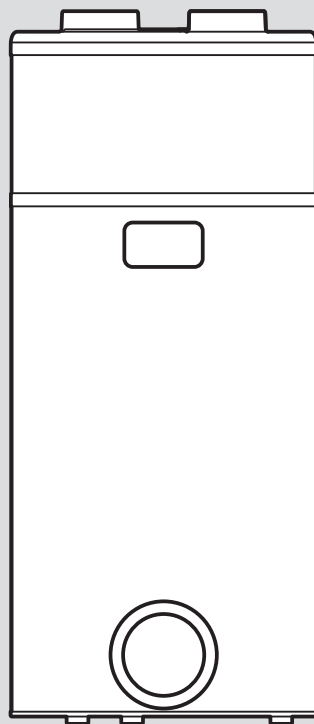




aroSTOR

VWL B 200/5

VWL B 270/5



Notice d'emploi

Sommaire

1	Sécurité	4	3	Description du produit	9
1.1	Mises en garde relatives aux opérations.....	4	3.1	Structure du produit.....	9
1.2	Utilisation conforme.....	4	3.2	Vue d'ensemble de l'interface utilisateur.....	9
1.3	Danger en cas d'erreur de manipulation.....	5	3.3	Symboles affichés.....	10
1.4	Danger de mort en cas de fuite de fluide frigorigène.....	5	3.4	Désignation du modèle et numéro de série.....	10
1.5	Danger de mort en cas de modifications apportées au produit ou dans l'environnement du produit.....	5	3.5	Indications sur la plaque signalétique.....	10
1.6	Risque de brûlures au contact de surfaces chaudes.....	6	3.6	Marquage CE.....	11
1.7	Risques de brûlures avec l'eau chaude sanitaire.....	6	4	Fonctionnement	11
1.8	Prévention des risques de blessures en cas de contact avec le frigorigène (gelures).....	6	4.1	Concept de commande.....	11
1.9	Risques de blessures et de dommages matériels en cas de maintenance ou de réparation négligée ou non conforme.....	6	4.2	Mise en marche de l'appareil.....	11
1.10	Risques de dommages sous l'effet de la corrosion en cas d'air inadapté dans la pièce.....	7	4.3	Réglage de la langue.....	12
1.11	Dangers en cas de modifications dans l'environnement immédiat du produit.....	7	4.4	Réglage de l'heure.....	12
1.12	Risques de dommages sous l'effet du gel en cas de température ambiante insuffisante.....	7	4.5	Réglage de la température d'eau chaude.....	12
1.13	Prévention des dommages environnementaux en cas de fuite de frigorigène.....	7	4.6	Paramètre de température d'eau chaude supplémentaire en cas de raccordement d'une installation photovoltaïque.....	12
2	Remarques relatives à la documentation	9	4.7	Programmation des plages de fonctionnement.....	13
2.1	Respect des documents complémentaires applicables.....	9	4.8	Réglage du mode Vacances.....	14
2.2	Conservation des documents.....	9	4.9	Réglage du mode Turbo.....	14
2.3	Validité de la notice.....	9	4.10	Réglage du mode de secours.....	14
			4.11	Activation de la fonction antilégionelles.....	15
			4.12	Fonction de protection contre le gel.....	15
			5	Dépannage	15
			5.1	Identification et élimination des anomalies.....	15
			6	Maintenance et entretien	15
			6.1	Maintenance.....	15
			6.2	Entretien du produit.....	15
			6.3	Contrôle de la conduite d'écoulement des condensats et de l'entonnoir d'évacuation.....	15
			7	Mise hors service	16
			7.1	Mise hors service provisoire du produit.....	16
			7.2	Mise hors service définitive du produit.....	16

8	Recyclage et mise au rebut	16
8.1	Mise au rebut du frigorigène	16
9	Garantie et service après-vente	16
9.1	Garantie	16
9.2	Service après-vente.....	17
Annexe	18
A	Élimination des défauts	18
B	Optimisation de la consommation énergétique.....	19
B.1	Avec tarif heures creuses et raccordement d'un câble de commande	19
B.2	Avec tarif heures creuses, sans câble de commande	20
B.3	Fonctionnement à tarif constant	21
C	Niveau de commande destiné à l'utilisateur – vue d'ensemble	22

1 Sécurité

1.1 Mises en garde relatives aux opérations

Classification des mises en garde liées aux manipulations

Les mises en garde relatives aux manipulations sont graduées à l'aide de symboles associés à des mots-indicateurs, qui signalent le niveau de gravité du risque encouru.

Symboles de mise en garde et mots-indicateurs



Danger !

Danger de mort immédiat ou risque de blessures graves



Danger !

Danger de mort par électrocution



Avertissement !

Risque de blessures légères



Attention !

Risque de dommages matériels ou de menaces pour l'environnement

1.2 Utilisation conforme

Une utilisation incorrecte ou non conforme peut présenter un danger pour la vie et la santé de l'utilisateur ou d'un tiers, mais aussi endommager l'appareil et d'autres biens matériels.

Ce produit a été spécialement conçu pour produire de l'eau chaude sanitaire.

L'utilisation conforme du produit suppose :

- le respect des notices d'utilisation fournies avec le produit ainsi que les autres composants de l'installation
- le respect de toutes les conditions d'inspection et de maintenance qui figurent dans les notices.

Ce produit peut être utilisé par des enfants âgés d'au moins 8 ans ainsi que des personnes qui ne sont pas en pleine possession de leurs capacités physiques, sensorielles ou mentales, ou encore qui manquent d'expérience ou de connaissances, à condition qu'elles aient été formées pour utiliser le produit en toute sécurité, qu'elles comprennent les risques encourus ou qu'elles soient correctement encadrées. Les enfants ne doivent pas jouer avec ce produit. Le nettoyage et l'entretien courant du produit ne doivent surtout pas être effectués par des enfants sans surveillance.

Toute utilisation autre que celle décrite dans la présente notice ou au-delà du cadre stipulé dans la notice sera considérée

comme non conforme. Toute utilisation directement commerciale et industrielle sera également considérée comme non conforme.

Attention !

Toute utilisation abusive est interdite.

1.3 Danger en cas d'erreur de manipulation

Toute erreur de manipulation présente un danger pour vous-même, pour des tiers et peut aussi provoquer des dommages matériels.

- ▶ Lisez soigneusement la présente notice et l'ensemble des documents complémentaires applicables, et tout particulièrement le chapitre « Sécurité » et les avertissements.
- ▶ N'exécutez que les tâches pour lesquelles la présente notice d'utilisation fournit des instructions.

1.4 Danger de mort en cas de fuite de fluide frigorigène

Le produit contient du fluide frigorigène R 290.

Le fluide frigorigène R 290 est inflammable.

En cas de fuite de fluide frigorigène, il y a un risque d'explosion.

- ▶ Si possible, ouvrez les portes et les fenêtres en grand pour créer des courants d'air.
- ▶ Évitez les flammes nues (par ex. briquet ou allumettes).
- ▶ Ne fumez pas.
- ▶ N'utilisez surtout pas d'interrupteur électrique, fiche de secteur, sonnette, téléphone ou autre interphone dans le bâtiment.
- ▶ Quittez immédiatement le bâtiment et veillez à ce que personne n'y pénètre.

1.5 Danger de mort en cas de modifications apportées au produit ou dans l'environnement du produit

- ▶ Ne retirez, ne shuntez et ne bloquez en aucun cas les dispositifs de sécurité.
- ▶ Ne manipulez aucun dispositif de sécurité.
- ▶ Ne détériorez pas et ne retirez jamais les composants scellés du produit.
- ▶ N'effectuez aucune modification :
 - au niveau du produit
 - conduites hydrauliques et câbles électriques
 - au niveau de la soupape de sécurité
 - au niveau des conduites d'évacuation

- au niveau des éléments de construction ayant une incidence sur la sécurité de fonctionnement du produit

1.6 Risque de brûlures au contact de surfaces chaudes

Les conduites et les raccords hydrauliques de sortie deviennent chauds en cours de fonctionnement.

- ▶ Ne touchez pas les raccords hydrauliques.
- ▶ Ne touchez pas les entrées et les sorties d'air.

1.7 Risques de brûlures avec l'eau chaude sanitaire

Les points de puisage de l'eau chaude présentent un risque d'ébouillamment si la température de l'eau est supérieure à 60 °C. Les enfants en bas âge et les personnes âgées peuvent également courir un danger, même avec des températures plus faibles.

- ▶ Sélectionnez la température de sorte qu'elle ne présente de danger pour personne.

1.8 Prévention des risques de blessures en cas de contact avec le frigorigène (gelures)

Le produit est fourni avec une charge de fluide frigorigène R 290. Il s'agit d'un frigorigène sans chlore, sans danger pour la couche d'ozone. En cas de fuite, le frigorigène peut présenter des risques de gelures.

- ▶ En cas de fuite de fluide frigorigène, ne touchez surtout pas les composants du produit.
- ▶ N'inhalez pas les vapeurs ou les gaz qui émanent du circuit de frigorigène en cas de fuite.
- ▶ Évitez tout contact du frigorigène avec la peau ou les yeux.
- ▶ En cas de contact du frigorigène avec la peau ou les yeux, consultez un médecin.

1.9 Risques de blessures et de dommages matériels en cas de maintenance ou de réparation négligée ou non conforme

- ▶ Ne tentez jamais d'effectuer vous-même des travaux de maintenance ou de réparation de votre produit.
- ▶ Contactez immédiatement un installateur spécialisé afin qu'il procède au dépannage.

- ▶ Conformez-vous aux intervalles de maintenance prescrits.

1.10 Risques de dommages sous l'effet de la corrosion en cas d'air inadapté dans la pièce

Les aérosols, les solvants, les détergents chlorés, les peintures, les colles, les produits ammoniacués, les poussières et autres risquent de provoquer un phénomène de corrosion au niveau du produit.

- ▶ Faites en sorte que l'alimentation en air soit exempte de fluor, de chlore, de soufre, de poussière etc.
- ▶ Veillez à ce qu'il n'y ait pas de substances chimiques entreposées dans la pièce d'installation.

1.11 Dangers en cas de modifications dans l'environnement immédiat du produit

Certains travaux de construction ou de modification de votre logement sont susceptibles de nuire au bon fonctionnement de votre produit.

- ▶ Contactez votre installateur avant d'effectuer des travaux.

1.12 Risques de dommages sous l'effet du gel en cas de température ambiante insuffisante

Si la température ambiante réglée est trop basse dans certaines pièces, on ne peut exclure l'apparition de gel dans certaines parties de l'installation de chauffage, avec les dommages que cela suppose.

Ce produit est susceptible de rejeter de l'air froid dans la pièce. La température ambiante risque alors de descendre en dessous de 0 °C.

- ▶ Veillez à ce que l'installation de chauffage reste en service et que les pièces soient suffisamment chauffées en votre absence lorsque la température extérieure est basse.
- ▶ Conformez-vous scrupuleusement aux consignes relatives à la protection contre le gel.

1.13 Prévention des dommages environnementaux en cas de fuite de frigorigène

Le produit contient du fluide frigorigène R 290. Le fluide frigorigène ne doit pas s'échapper dans l'atmosphère.

Le fluide frigorigène que contient le produit doit être intégralement collecté par aspira-



tion dans un récipient adéquat, puis mis au rebut ou recyclé conformément aux prescriptions en vigueur.

- ▶ Veillez à ce que la maintenance et les interventions sur le circuit de frigorigène soient exclusivement réalisées par des personnes dûment formées et accréditées, qui portent un équipement de protection approprié.
- ▶ Confiez la mise au rebut ou le recyclage du frigorigène qui se trouve dans l'appareil à des personnes accréditées qui doivent se conformer aux prescriptions en vigueur.



2 Remarques relatives à la documentation

2.1 Respect des documents complémentaires applicables

- Conformez-vous impérativement à toutes les notices d'utilisation qui accompagnent les composants de l'installation.

2.2 Conservation des documents

- Conservez soigneusement cette notice ainsi que tous les autres documents complémentaires applicables pour pouvoir vous y référer ultérieurement.

2.3 Validité de la notice

Validité: France

Cette notice s'applique exclusivement aux modèles suivants :

Appareil - référence d'article

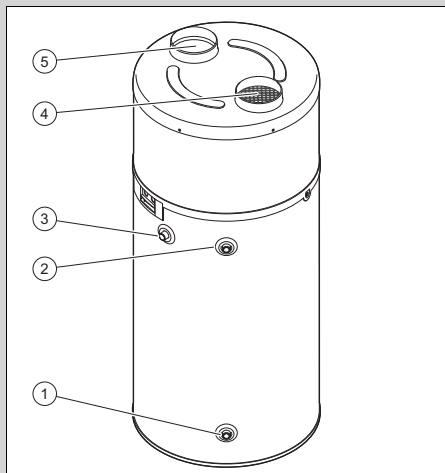
aroSTOR VWL B 200/5	0010026816
aroSTOR VWL B 270/5	0010026817

3 Description du produit

Le produit est opérationnel à des températures d'air comprises entre -7 °C et +45 °C. En dehors de cette plage de température, la production d'eau chaude sanitaire n'est possible qu'avec une source d'énergie supplémentaire.

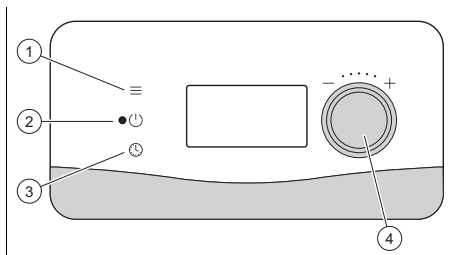
3.1 Structure du produit

Validité: aroSTOR VWL B 200/5 OU
aroSTOR VWL B 270/5















- | | | | |
|---|-----------------------------|---|-------------------------|
| 1 | Entrée eau froide sanitaire | 3 | Recirculation sanitaire |
| 2 | Sortie eau chaude sanitaire | 4 | Sortie d'air |
| | | 5 | Entrée d'air |

3.2 Vue d'ensemble de l'interface utilisateur

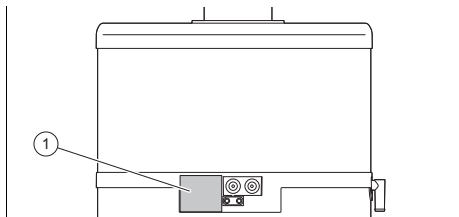


- | | | | |
|---|---------------------|---|---------------------------|
| 1 | Touche Menu | 3 | Touche Réglage de l'heure |
| 2 | Touche Marche/arrêt | 4 | Sélecteur |

3.3 Symboles affichés

Symbole	Signification
	Compresseur en marche
	Ventilateur en marche
	Dégivrage actif
	Chauffage d'appoint électrique en marche
	Demande d'eau chaude
	Mode Eco actif
	Mode de protection contre le gel actif
	Mode Vacances actif
	Mode photovoltaïque actif
	Écran verrouillé
	Mode Confort actif
	Mode Programmation actif

3.4 Désignation du modèle et numéro de série





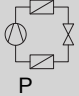





La désignation du modèle et le numéro de série figurent sur la plaque signalétique (1).

3.5 Indications sur la plaque signalétique

Validité: France ET aroSTOR VWL B 270/5 ET aroSTOR VWL B 200/5

La plaque signalétique est montée d'usine sur le coté droit du produit.

Indications sur la plaque signalétique	Signification
aroSTOR VWL	Désignation du modèle

Indications sur la plaque signalétique	Signification
B	Type de ballon
200 / 270	Volume du ballon
/5	Version de l'appareil
COP	Coefficient de performance
230 V mono ~ 50 Hz	Tension et fréquence de l'alimentation électrique du produit
P max	Puissance absorbée max.
I max	Intensité max. du circuit d'alimentation électrique
IP...	Indice/classe de protection
	Poids total du produit à vide
	Capacité nominale du ballon Pression max. du circuit d'eau chaude Température max. du circuit d'eau chaude
	Circuit de réfrigération Type de fluide frigorigène, quantité, pression assignée admissible Puissance utile nominale du circuit de réfrigération
	Débit d'air max. de la pompe à chaleur
P	Puissance utile nominale du chauffage d'appoint électrique
	Code-barres avec numéro de série, Référence d'article correspondant aux 7e à 16e caractères
	Mise au rebut de l'emballage
	Ballon contenant un produit inflammable
	Se référer à la notice

3.6 Marquage CE



Le marquage CE atteste que les produits sont conformes aux exigences élémentaires des directives applicables, conformément à la déclaration de conformité.

La déclaration de conformité est disponible chez le fabricant.

4 Fonctionnement

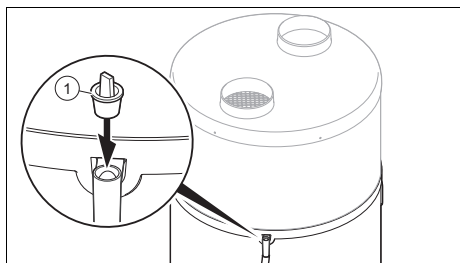
4.1 Concept de commande

Ce produit comporte trois touches de commande.

- Appuyez sur la touche Menu pour accéder au menu principal.
- Appuyez sur le sélecteur pour choisir une option ou valider la valeur que vous venez de paramétrer. Tournez le sélecteur pour régler les paramètres.
- La touche Horloge sert à régler l'heure.

L'écran s'éteint 180 s après la dernière action.

4.2 Mise en marche de l'appareil



1. Vérifiez que le bouchon (1) sur le raccord d'évacuation des condensats est enlevé avant la mise en marche du produit.
2. Vérifiez que le robinet d'arrêt situé en amont du groupe de sécurité de l'entrée d'eau froide est bien ouvert.

3. Vérifiez que le ballon d'eau chaude sanitaire est plein avant d'établir l'alimentation électrique.
4. Vérifiez que le produit est bien raccordé à l'alimentation électrique.
5. Appuyez sur la touche Marche/arrêt du produit.
 - ◁ L'écran s'allume.
 - ◁ La DEL verte de l'écran s'allume.
 - ◁ Le rétroéclairage de l'écran se met à clignoter et l'utilisateur est invité à spécifier la langue.
 - Tournez le sélecteur pour régler la langue. Appuyez sur le sélecteur pour valider votre sélection.
 - ◁ L'appareil ne propose le choix de la langue que lors de la toute première mise sous tension. Vous avez la possibilité de modifier le réglage de la langue en suivant les indications du chapitre réglage de la langue. (→ page 12)
 - ◁ La pompe à chaleur ne se met en marche qu'à condition que la température de l'eau froide soit inférieure à la température d'eau paramétrée, que le moment corresponde bien à un temps de chauffage dans le programme de fonctionnement et que le tarif de l'électricité soit propice à une phase de chauffage.
 - ◁ Lorsque la pompe à chaleur fonctionne, il se produit un flux d'air au niveau de l'entrée et de la sortie d'air.



Remarque

Une fois la première mise en fonctionnement effectuée, la pompe à chaleur met entre 5 et 12 heures à atteindre la température de (55°C), suivant la température d'admission de l'air, et la température de l'eau froide.



Remarque

Le chauffe-eau thermodynamique fonctionne prioritairement avec la pompe à chaleur tant que la température de l'air aspiré reste dans la plage de -7°C à +45°C. En dehors de cette plage de température, la production d'eau chaude sanitaire est exclusivement assurée par l'énergie d'appoint électrique.

4.3 Réglage de la langue

- ▶ Si vous souhaitez modifier le réglage actuel, alors appuyez sur la touche Menu.
- ▶ Tournez le sélecteur jusqu'à ce que le réglage de la langue apparaisse à l'écran.
- ▶ Appuyez sur le sélecteur.
- ▶ Sélectionnez la langue de votre choix avec le sélecteur.
- ▶ Appuyez sur le sélecteur pour valider.
- ▶ Appuyez sur la touche Menu pour revenir à l'affichage initial.

4.4 Réglage de l'heure



Remarque

Remarque : le réglage d'usine par défaut est l'heure locale française (UTC+1). Le produit ne passe pas automatiquement de l'heure d'été à l'heure d'hiver. Vous devez effectuer ce changement manuellement.

- ▶ Appuyez sur la touche Réglage de l'heure.
- ▶ Appuyez sur le sélecteur pour valider.
- ▶ Tournez le sélecteur pour régler le jour.
- ▶ Appuyez sur le sélecteur pour valider.
- ▶ Tournez le sélecteur pour régler le mois.
- ▶ Appuyez sur le sélecteur pour valider.
- ▶ Tournez le sélecteur pour régler l'année.
- ▶ Appuyez sur le sélecteur pour valider.

- ▶ Tournez le sélecteur pour régler les heures.
- ▶ Appuyez sur le sélecteur pour valider.
- ▶ Tournez le sélecteur pour régler les minutes.
- ▶ Appuyez sur le sélecteur pour valider.
- ▶ Appuyez sur la touche Menu pour revenir à l'affichage initial.

4.5 Réglage de la température d'eau chaude

1. Appuyez sur la touche Menu.
2. Tournez le sélecteur jusqu'à ce que le menu **TEMP. EAU** s'affiche à l'écran.
3. Appuyez sur le sélecteur.
4. Tournez le sélecteur pour régler la température d'eau chaude qui convient (**T°C EAU**).
5. Appuyez sur le sélecteur pour valider.
6. Appuyez sur la touche Menu pour revenir à l'affichage initial.

4.6 Paramètre de température d'eau chaude supplémentaire en cas de raccordement d'une installation photovoltaïque



Remarque

Si cette fonction est activée dans le niveau réservé à l'installateur, vous pouvez spécifier les paramètres correspondants.

1. Appuyez sur la touche Menu.
2. Tournez le sélecteur jusqu'à ce que le menu **T°PV ECO** s'affiche à l'écran.
3. Appuyez sur le sélecteur.
4. Tournez le sélecteur pour régler la température d'eau chaude applicable en cas de production d'énergie électrique photovoltaïque.
 - ◁ **T°PV ECO** : la pompe à chaleur porte l'eau du ballon d'eau chaude sanitaire à une température supérieure à la température d'eau chaude normale.
 - ◁ **T°PV MAX** : la pompe à chaleur et la résistance chauffante portent

l'eau du ballon d'eau chaude sanitaire à une température supérieure à celle du paramètre **T°PV ECO**.



Remarque

Si l'installation photovoltaïque produit du courant, le paramètre de température d'eau chaude s'adapte automatiquement.

5. Appuyez sur le sélecteur pour valider.
6. Appuyez sur la touche Menu pour revenir à l'affichage initial.

4.7 Programmation des plages de fonctionnement

La programmation des plages de fonctionnement est un bon moyen d'optimiser la consommation énergétique du produit (kWh). La programmation doit s'effectuer selon les critères suivants :

- Plages de tarification (heures creuses/heures pleines)
- Température de l'air prélevé (le produit présente un meilleur rendement aux heures les plus chaudes de la journée)
- Vérifiez si le produit est commandé par le biais d'un câble heures creuses.

4.7.1 Programmation des plages de fonctionnement pour le premier jour de la semaine

- ▶ Appuyez sur la touche Horloge pendant 3 secondes.
- ▶ Sélectionnez le jour avec le sélecteur.
- ▶ Appuyez sur le sélecteur.
- ▶ Appuyez sur le sélecteur pour créer un nouveau programme pour ce même jour.
- ▶ Tournez le sélecteur pour régler la fin de la 1re plage de fonctionnement.
- ▶ Appuyez sur le sélecteur.
- ▶ Tournez le sélecteur pour régler le niveau de confort de la 1re plage de fonctionnement.

- ◁ **H-G** : hors gel – le produit évite le gel (température de l'eau de +5 °C au minimum).
- ◁ **ECO** : mode économique – le ballon d'eau chaude sanitaire est amené à la température de consigne par la pompe à chaleur.
- ◁ **CO nF** : mode confort – le ballon d'eau chaude sanitaire est amené à la température de consigne par la pompe à chaleur et la résistance chauffante.

- ▶ Appuyez sur le sélecteur.
- ▶ Tournez le sélecteur pour régler la fin de la 2e plage de fonctionnement.
- ▶ Appuyez sur le sélecteur.
- ▶ Répétez ces étapes pour définir d'autres plages de fonctionnement éventuelles (7 par jour au maximum).
- ▶ Tournez le sélecteur pour ramener la fin de la dernière plage de fonctionnement à l'heure de début.
 - ◁ L'heure de fin qui s'affiche pour la plage de fonctionnement est automatiquement 24:00.
- ▶ Appuyez sur le sélecteur.
- ▶ Appuyez sur la touche Menu pour revenir à l'affichage initial.



Remarque

En présence d'une installation photovoltaïque, le produit risque de se mettre en marche en dehors des plages de fonctionnement programmées. L'installateur spécialisé s'est chargé du paramétrage correspondant. Si nécessaire, consultez votre installateur spécialisé pour en savoir plus sur les paramètres.

4.7.2 Programmation des plages de fonctionnement pour d'autres jours de la semaine

- ▶ Appuyez sur la touche Horloge pendant 3 secondes.
- ▶ Sélectionnez le jour avec le sélecteur.

- ▶ Appuyez sur le sélecteur.
- ▶ Appuyez sur le sélecteur pour créer un programme pour ce même jour.
- ▶ Vous avez la possibilité de copier le programme du jour précédent.
- ▶ Pour copier le programme d'un autre jour, sélectionnez l'option **COPIER PR.**
- ▶ L'option **MODIF PRG.** sert à modifier un programme copié au préalable.
- ▶ L'option **VOIR PROG.** permet d'examiner un programme existant.
- ▶ Appuyez sur la touche Menu pour revenir à l'affichage initial.

4.8 Réglage du mode Vacances

Ce mode sert à mettre le produit en veille, tout en laissant la fonction de protection contre le gel activée. Il s'agit d'un mode programmable. La durée programmable s'étend de 1 à 99 jours. Le mode est activé dès que vous confirmez le nombre de jours (1 jour = période de 24 heures).

Ce mode désactive temporairement la programmation horaire paramétrée.

Il prend fin automatiquement au bout du nombre de jours définis, à la même heure. Tant que le mode Vacances est activé, l'écran affiche **RET.VACAN.** (retour de vacances) et le nombre de jours restants.

- ▶ Appuyez sur la touche Menu.
- ▶ Tournez le sélecteur jusqu'à ce que le menu **VACANCES** s'affiche à l'écran.
- ▶ Appuyez sur le sélecteur.
- ▶ Tournez le sélecteur pour régler le nombre de jours de vacances qui convient.
- ▶ Appuyez sur le sélecteur.
- ▶ Appuyez sur la touche Menu pour revenir à l'affichage initial.
- ▶ Si vous rentrez plus tôt que prévu, reprenez les étapes ci-dessus et réglez le nombre de jours de vacances sur 0.

4.9 Réglage du mode Turbo

Ce mode permet de faire fonctionner simultanément le chauffage d'appoint (résistance chauffante) et la pompe à chaleur pour faire monter plus rapidement l'eau chaude sanitaire en température. Le symbole (chauffage d'appoint activé) et l'écran se mettent à clignoter. Ce mode est automatiquement désactivé une fois la température de consigne du ballon d'eau chaude sanitaire atteinte.

Ce mode se désactive automatiquement 24 heures maximum après son activation.

Ce mode désactive temporairement la programmation horaire paramétrée.

- ▶ Appuyez sur la touche Menu.
- ▶ Tournez le sélecteur jusqu'à ce que le menu **TURBO** s'affiche à l'écran.
- ▶ Appuyez sur le sélecteur.
- ▶ Tournez le sélecteur pour activer le mode **TURBO.**
- ▶ Appuyez sur le sélecteur.
- ▶ Appuyez sur la touche Menu pour revenir à l'affichage initial.

4.10 Réglage du mode de secours

Ce mode se prête au fonctionnement de secours lorsqu'il n'est pas possible d'utiliser la pompe à chaleur (tubes d'air pas encore raccordés, travaux produisant énormément de poussière à proximité du produit, fonctionnement à des températures basses...). Ce mode ne permet pas de bénéficier des économies d'énergie liée à la pompe à chaleur. Il ne doit donc être utilisé qu'à titre exceptionnel et de façon limitée dans le temps.

- ▶ Appuyez sur la touche Menu.
- ▶ Tournez le sélecteur jusqu'à ce que le menu suivant s'affiche à l'écran :

Condition: Le chauffage d'appoint sélectionné est le chauffage d'appoint électrique (**APPT. ELEC.**)

– **MODE ELEC.**

- ▶ Appuyez sur le sélecteur.
- ▶ Tournez le sélecteur pour activer le mode de secours.

- ▶ Appuyez sur le sélecteur.
- ▶ Appuyez sur la touche Menu pour revenir à l'affichage initial.

4.11 Activation de la fonction antilégionelles



Danger ! Danger de mort en présence de légionelles !

Les légionelles se développent à des températures inférieures à 60 °C.

- ▶ Renseignez-vous auprès de votre professionnel qualifié concernant les mesures qui ont été prises dans votre installation dans le cadre de la fonction antilégionelles.
- ▶ Ne réglez pas la température de l'eau en dessous de 60 °C sans avoir consulté le professionnel qualifié au préalable.

Contactez votre installateur spécialisé pour activer ou désactiver la fonction antilégionelles, ou pour toute information relative à la fonction antilégionelles.

4.12 Fonction de protection contre le gel



Remarque

La fonction de protection contre le gel ne protège que le produit. Elle ne protège ni le circuit d'eau chaude, ni le circuit d'eau froide du produit.

5 Dépannage

5.1 Identification et élimination des anomalies

Cette section recense l'ensemble des messages de défaut concernant les dysfonctionnements auxquels vous pouvez remédier sans solliciter l'intervention d'un installateur agréé, afin de rétablir le bon fonctionnement du produit.

Élimination des défauts (→ page 18)

- ▶ Vérifiez que le produit fonctionne globalement bien et qu'il n'y a pas de message d'erreur ou d'alarme affichée.
- ▶ Si le produit ne se remet pas en marche à l'issue de votre intervention, adressez-vous à votre installateur agréé.

6 Maintenance et entretien

6.1 Maintenance

Seules une inspection et une maintenance annuelles, réalisées par un installateur spécialisé, permettent de garantir la disponibilité et la sécurité, la fiabilité et la durée de vie élevée du produit.

6.2 Entretien du produit

- ▶ Nettoyez l'habillage avec un chiffon humecté d'eau savonneuse.
- ▶ N'utilisez pas d'aérosol, de produit abrasif, de produit vaisselle, de détergent solvanté ou chloré.

6.3 Contrôle de la conduite d'écoulement des condensats et de l'entonnoir d'évacuation

La conduite d'écoulement des condensats et l'entonnoir d'évacuation doivent toujours rester dégagés.

- ▶ Inspectez régulièrement la conduite d'écoulement des condensats et l'entonnoir d'évacuation à la recherche d'éventuels défauts, et plus particulièrement de bouchons.

Il ne doit pas y avoir de corps étrangers visibles ou perceptibles au toucher dans la conduite d'écoulement des condensats et l'entonnoir d'évacuation.

- ▶ Faites intervenir un installateur spécialisé si vous constatez des défauts.

7 Mise hors service

7.1 Mise hors service provisoire du produit

- ▶ En cas d'absence prolongée avec coupure de l'alimentation électrique du logement et du produit, demandez à un professionnel qualifié de vidanger le produit ou de le protéger du gel.

7.2 Mise hors service définitive du produit

- ▶ Confiez la mise hors service définitive du produit à un installateur spécialisé.

8 Recyclage et mise au rebut

- ▶ Confiez la mise au rebut de l'emballage à l'installateur spécialisé qui a installé le produit.

Mise au rebut de l'appareil



■ Si le produit porte ce symbole :

- ▶ Dans ce cas, ne jetez pas le produit avec les ordures ménagères.
- ▶ Éliminez le produit auprès d'un point de collecte d'équipements électriques et électroniques usagés.

Mise au rebut des piles/accumulateurs



■ Si le produit renferme des piles/des accumulateurs qui portent ce symbole :

- ▶ Dans ce cas, déposez les piles/accumulateurs dans un point de

collecte pour les piles/accumulateurs usagés.

◁ **Prérequis** : les piles/accumulateurs ne doivent pas être endommagés au moment de leur retrait. Dans le cas contraire, les piles/accumulateurs doivent être mis au rebut avec le produit.

- ▶ La restitution des piles usagées est une obligation au sens de la réglementation, puisque les piles/accus peuvent renfermer des substances nocives et polluantes.

8.1 Mise au rebut du frigorigène

Le produit contient du fluide frigorigène R 290.

- ▶ Confiez systématiquement la mise au rebut du frigorigène à des personnes qualifiées.
- ▶ Respectez les consignes générales de sécurité.

9 Garantie et service après-vente

9.1 Garantie

Validité: France ET Vaillant

Dans l'intérêt des utilisateurs et eu égard à la technicité de ses produits, Vaillant recommande que leur installation, ainsi que leur mise en service et leur entretien le cas échéant, soient réalisés par des professionnels qualifiés. En tout état de cause, ces opérations doivent être réalisées en conformité avec les règles de l'art, les normes en vigueur et les instructions émises par Vaillant.

Les produits Vaillant bénéficient d'une garantie commerciale accordée par le constructeur. Sa durée et ses conditions sont définies dans la Carte de Garantie livrée avec le produit et dont les dispositions s'appliquent prioritairement en cas de contradiction avec tout autre document. Cette garantie n'a pas pour effet d'exclure

l'application des garanties prévues par la loi au bénéfice de l'acheteur du produit, étant entendu que ces dernières ne s'appliquent pas lorsque la défaillance du produit trouve son origine dans une cause étrangère, en ce compris notamment :

- défaut d'installation, de réglage, de mise en service, d'entretien ou de maintenance, notamment lorsque ces opérations n'ont pas été réalisées par un professionnel qualifié, dans le respect des règles de l'art ou des recommandations émises par le fabricant (notamment dans la documentation technique mise à disposition des utilisateurs ou des professionnels) ;
- caractéristiques techniques du produit inadaptées aux normes applicables dans la région d'installation ;
- défaillance de l'installation ou des appareils auxquels les produits Vaillant sont raccordés ;
- dimensionnement du produit inapproprié aux caractéristiques de l'installation ;
- conditions de transport ou de stockage inappropriées ;
- usage anormal des produits ou des installations auxquelles ils sont reliés ;
- dysfonctionnement d'une pièce de rechange non commercialisée par le constructeur ;
- environnement inapproprié au fonctionnement normal des produits, en ce compris : caractéristiques de la tension d'alimentation électrique, nature ou pression de l'eau utilisée, embouage, gel, atmosphère corrosive, ventilation insuffisante, protections inadaptées, etc. ;
- Intervention d'un tiers ou cas de force majeure tel que défini par la Loi et les Tribunaux français.

9.2 Service après-vente

Validité: France ET Vaillant

Les coordonnées de notre service après-vente sont indiquées au verso ou sur le site www.vaillant.fr.

Annexe

A Élimination des défauts

Défaut	Cause	Action corrective
L'appareil ne fonctionne plus.	L'alimentation électrique est coupée.	Vérifiez qu'il ne s'agit pas d'une panne de courant et que l'appareil est bien raccordé à l'alimentation électrique. L'appareil redémarre automatiquement une fois l'alimentation électrique rétablie. Si le défaut persiste, adressez-vous à votre installateur spécialisé.
	L'eau a atteint la température de consigne.	Vérifiez la température d'eau chaude.
	Le produit est arrêté.	Vérifiez que le produit est bien sous tension et que la DEL verte est allumée.
	Le produit est en mode Vacances.	Désactivez le mode Vacances.
	La température de l'air d'admission est inférieure à -7 °C ou supérieure à +45 °C.	Vérifiez que le ballon d'eau chaude sanitaire est bien chauffé par la source d'énergie supplémentaire (résistance chauffante). Lorsque la température de l'air d'admission revient entre -7 °C et +45 °C, la pompe à chaleur se remet en marche.
	Un programme horaire est en contradiction avec le délestage heures pleines.	Vérifiez la programmation horaire.
	La programmation horaire bloque le fonctionnement (symbole ECO allumé).	Vérifiez les plages de fonctionnement paramétrées.
Il n'y a pas suffisamment d'eau chaude.	La quantité d'eau chaude qui a été utilisée en un court laps de temps est supérieure à la capacité du ballon d'eau chaude sanitaire.	Attendez que le ballon d'eau chaude sanitaire contienne suffisamment d'eau chaude.
	La plage de fonctionnement programmée pour la pompe à chaleur est trop courte (12 heures au minimum sur une période de 24 heures).	Réglez la plage de fonctionnement de sorte que le ballon d'eau chaude sanitaire se charge au minimum 12 heures sur une période de 24 heures.
	La température de consigne paramétrée est trop basse.	Augmentez la température de consigne.

Défaut	Cause	Action corrective
Il n'y a pas suffisamment d'eau chaude.	Un programme horaire est en contradiction avec le délestage heures pleines.	Vérifiez la programmation horaire.
Les condensats ne s'évacuent pas (présence d'eau sous le produit).	Le tuyau de vidange des condensats est totalement ou partiellement bouché.	Vérifiez le tuyau de vidange des condensats.
	Le tuyau de vidange des condensats est plié et forme une boucle.	
	Le tuyau de vidange des condensats n'est pas installé.	Adressez-vous à votre installateur spécialisé.
Le chauffage d'appoint électrique ne fonctionne pas.	Le contact heures creuses ou la programmation horaire bloque le fonctionnement (symbole ECO allumé).	Vérifiez la programmation horaire ou contactez votre installateur spécialisé.
	La sécurité de surchauffe du chauffage d'appoint électrique s'est déclenchée à cause d'une surchauffe (> 87 °C).	Adressez-vous à votre installateur spécialisé.
Autres défauts		Adressez-vous à votre installateur spécialisé.

B Optimisation de la consommation énergétique

B.1 Avec tarif heures creuses et raccordement d'un câble de commande

Réglages à l'initiative de l'utilisateur			
Paramètre/fonction	Particulièrement économique	Moyen	Privilégiant le confort
Température de consigne	Minimale admissible suivant la réglementation locale	55 °C	65 °C
Programmation horaire	Aucun(e)	Aucun(e)	Aucun(e)
Mode Vacances	Pour toute absence d'une durée supérieure à 24 heures	Pour toute absence d'une durée supérieure à 3 jours	Pour toute absence d'une durée supérieure à une semaine
Mode Turbo	Jamais	Occasionnellement	Fréquemment
Réglages à l'initiative de l'installateur spécialisé			
Paramètre/fonction	Particulièrement économique	Moyen	Particulièrement coûteux
Temp. minimum	Non	43 °C	43 °C
Fonction TEMP S MAX.	Non	Auto	4 heures
Niveau de délestage aux heures pleines (HP)	0 (fonctionnement de la résistance chauffante et de la pompe à chaleur bloqué aux heures pleines)	1 (fonctionnement de la résistance chauffante bloqué aux heures pleines)	2 (désactivation du délestage)
*) Exception : la température de l'air est située en dehors de la plage de fonctionnement de - 7 °C à +45 °C. Dans ce cas, le chauffage d'appoint est autorisé à fonctionner.			

Vue d'ensemble des modes de fonctionnement	<ul style="list-style-type: none"> - HC : le ballon d'eau chaude sanitaire est chauffé par la pompe à chaleur et, éventuellement, la résistance chauffante - HP : le produit fonctionne en mode de protection contre le gel (+5 °C min.) 	<ul style="list-style-type: none"> - HC : le ballon d'eau chaude sanitaire est chauffé par la pompe à chaleur et, éventuellement, la résistance chauffante - HP : le ballon d'eau chaude sanitaire n'est chauffé que par la pompe à chaleur* 	Le ballon d'eau chaude sanitaire est chauffé par la pompe à chaleur et la résistance chauffante sans limitation de durée.
--------------------------------------------	------------------------------------------------------------------------------------------------------------------------------------------------------------------------------------------------------------------------------------------------------------------	----------------------------------------------------------------------------------------------------------------------------------------------------------------------------------------------------------------------------------------------------------------------	---------------------------------------------------------------------------------------------------------------------------

*) Exception : la température de l'air est située en dehors de la plage de fonctionnement de - 7 °C à +45 °C. Dans ce cas, le chauffage d'appoint est autorisé à fonctionner.

B.2 Avec tarif heures creuses, sans câble de commande

Réglages à l'initiative de l'utilisateur			
Paramètre/fonction		Moyen	Privilégiant le confort
Température de consigne	Minimale admissible suivant la réglementation locale	55 °C	65 °C
Programmation horaire	Tarif heures creuses (HC) → ECO Tarifs heures pleines (HP) → Protection contre le gel	Tarif heures creuses (HC) → Confort Tarif heures pleines (HP) jusqu'à 12h00 → ECO Tarif heures pleines (HP) après 12h00 → protection contre le gel	Tarif heures creuses (HC) → Confort Tarif heures pleines (HP) jusqu'à 12h00 → confort Tarif heures pleines (HP) après 12h00 → ECO
Mode Vacances	Pour toute absence d'une durée supérieure à 24 heures	Pour toute absence d'une durée supérieure à 3 jours	Pour toute absence d'une durée supérieure à une semaine
Mode Turbo	Jamais	Occasionnellement	Fréquemment
Réglages à l'initiative de l'installateur spécialisé			
Paramètre/fonction	Particulièrement économique	Moyen	Particulièrement coûteux
Temp. minimum	Non	43 °C	43 °C
Fonction TEMP S MAX.	Non	6 heures	4 heures
Niveau de délestage aux heures pleines (HP)	Sans objet (réglage d'usine = 1)	Sans objet (réglage d'usine = 1)	Sans objet (réglage d'usine = 1)

*) Exception : la température de l'air est située en dehors de la plage de fonctionnement de - 7 °C à +45 °C. Dans ce cas, le chauffage d'appoint est autorisé à fonctionner.

Vue d'ensemble des modes de fonctionnement	<ul style="list-style-type: none"> - HC : le ballon d'eau chaude sanitaire n'est chauffé que par la pompe à chaleur* - HP : le produit fonctionne en mode de protection contre le gel (+5 °C min.) 	<ul style="list-style-type: none"> - HC : le ballon d'eau chaude sanitaire est chauffé par la pompe à chaleur et la résistance chauffante - HP jusqu'à 12h00 : la pompe à chaleur intervient pour compléter la montée en température du ballon d'eau chaude sanitaire - HP après 12h00 : le produit fonctionne en mode de protection contre le gel (+5 °C min.) 	<ul style="list-style-type: none"> - HC + HP jusqu'à 12h00 : le ballon d'eau chaude sanitaire est chauffé par la pompe à chaleur et la résistance chauffante - HP après 12h00 : le ballon d'eau chaude sanitaire n'est chauffé que par la pompe à chaleur*
*) Exception : la température de l'air est située en dehors de la plage de fonctionnement de - 7 °C à +45 °C. Dans ce cas, le chauffage d'appoint est autorisé à fonctionner.			

B.3 Fonctionnement à tarif constant

Réglages à l'initiative de l'utilisateur			
Paramètre/fonction		Moyen	Privilégiant le confort
Température de consigne	Minimale admissible suivant la réglementation locale	55 °C	65 °C
Programmation horaire	De 23h00 à 11h00 : protection contre le gel De 11h00 à 23h00 : ECO	Pas de programmation	De 23h00 à 11h00 : ECO De 11h00 à 23h00 : pas de programmation
Mode Vacances	Pour toute absence d'une durée supérieure à 24 heures	Pour toute absence d'une durée supérieure à 3 jours	Pour toute absence d'une durée supérieure à une semaine
Mode Turbo	Jamais	Occasionnellement	Fréquemment
Réglages à l'initiative de l'installateur spécialisé			
Paramètre/fonction	Particulièrement économique	Moyen	Particulièrement coûteux
Temp. minimum	Non	43 °C	43 °C
Fonction TEMP S MAX.	Non	6 heures	4 heures
Niveau de délestage aux heures pleines (HP)	Sans objet (réglage d'usine = 1)	Sans objet (réglage d'usine = 1)	Sans objet (réglage d'usine = 1)
*) Exception : la température de l'air est située en dehors de la plage de fonctionnement de - 7 °C à +45 °C. Dans ce cas, le chauffage d'appoint est autorisé à fonctionner.			

Vue d'ensemble des modes de fonctionnement	<ul style="list-style-type: none"> - De 23 h 00 à 11 h 00 : le produit fonctionne en mode de protection contre le gel (+5 °C min.) - De 11h00 à 23h00 : le ballon d'eau chaude sanitaire est chauffé par la pompe à chaleur avec un rendement accru * 	Le ballon d'eau chaude sanitaire est chauffé par la pompe à chaleur*.	<ul style="list-style-type: none"> - De 23h00 à 11h00 : le ballon d'eau chaude sanitaire est chauffé par la pompe à chaleur * - De 11h00 à 23h00 : le ballon d'eau chaude sanitaire est chauffé par la pompe à chaleur avec un rendement accru. La résistance chauffante est sollicitée si nécessaire.
*) Exception : la température de l'air est située en dehors de la plage de fonctionnement de - 7 °C à +45 °C. Dans ce cas, le chauffage d'appoint est autorisé à fonctionner.			

C Niveau de commande destiné à l'utilisateur – vue d'ensemble

Validité: Vaillant					
Niveau de réglage	Valeurs		Unité	Pas, possibilité de sélection, commentaire	Réglage d'usine
	min.	max.			
TEMP. EAU →					
T°C EAU TEMPÉRATURE DE CONSIGNE EAU*	30 ... 65 °C		°C	1	55
T°PV ECO	T°C EAU < T°PV ECO < T°PV MAX		°C	1, en présence d'une installation photovoltaïque	60
T°PV MAX	T°PV ECO < 65 °C		°C	1, en présence d'une installation photovoltaïque	65
VAC ANCES →					
RET.VACAN.	0	99	Jours	1	0
MODE ELEC. →					
MODE ELEC.				Oui, Non	Non
MODE CHAUD. →					
MODE CHAUD.				Oui, Non	Non
*) Pour rétablir les conditions préalables au test de performances, il faut décaler le capteur de température d'eau chaude le plus bas de 10 cm (modèles avec capacité de 200 l) ou de 27 cm (modèles avec capacité de 270 l) vers le haut, régler la température d'eau chaude sur 53 °C et faire fonctionner le ventilateur en mode 2.					

Niveau de réglage	Valeurs		Unité	Pas, possibilité de sélection, commentaire	Réglage d'usine
	min.	max.			
TURBO →					
TURBO				Oui, Non	Non
AP POINT →					
AP POINT				APPT. ELEC.	APPT. ELEC.
L ANGUE →					
L ANGUE				16 langues disponibles	AnG
MENU.INSTA. →					
<p>*) Pour rétablir les conditions préalables au test de performances, il faut décaler le capteur de température d'eau chaude le plus bas de 10 cm (modèles avec capacité de 200 l) ou de 27 cm (modèles avec capacité de 270 l) vers le haut, régler la température d'eau chaude sur 53 °C et faire fonctionner le ventilateur en mode 2.</p>					

Fournisseur**SDECC SAS (une société de Vaillant Group en France)**

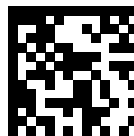
SAS au capital de 19 800 000 euros - RCS Créteil 312 574 346 ■ Siège

social: 8 Avenue Pablo Picasso

94120 Fontenay-sous-Bois

Téléphone 01 4974 1111 ■ Fax 01 4876 8932

www.vaillant.fr



0020285000_04

Éditeur/fabricant**Vaillant GmbH**

Berghauser Str. 40 ■ D-42859 Remscheid

Tel. +49 2191 18 0 ■ Fax +49 2191 18 2810

info@vaillant.de ■ www.vaillant.de

© Ces notices relèvent de la législation relative aux droits d'auteur et toute reproduction ou diffusion, qu'elle soit totale ou partielle, nécessite l'autorisation écrite du fabricant.

Sous réserve de modifications techniques.