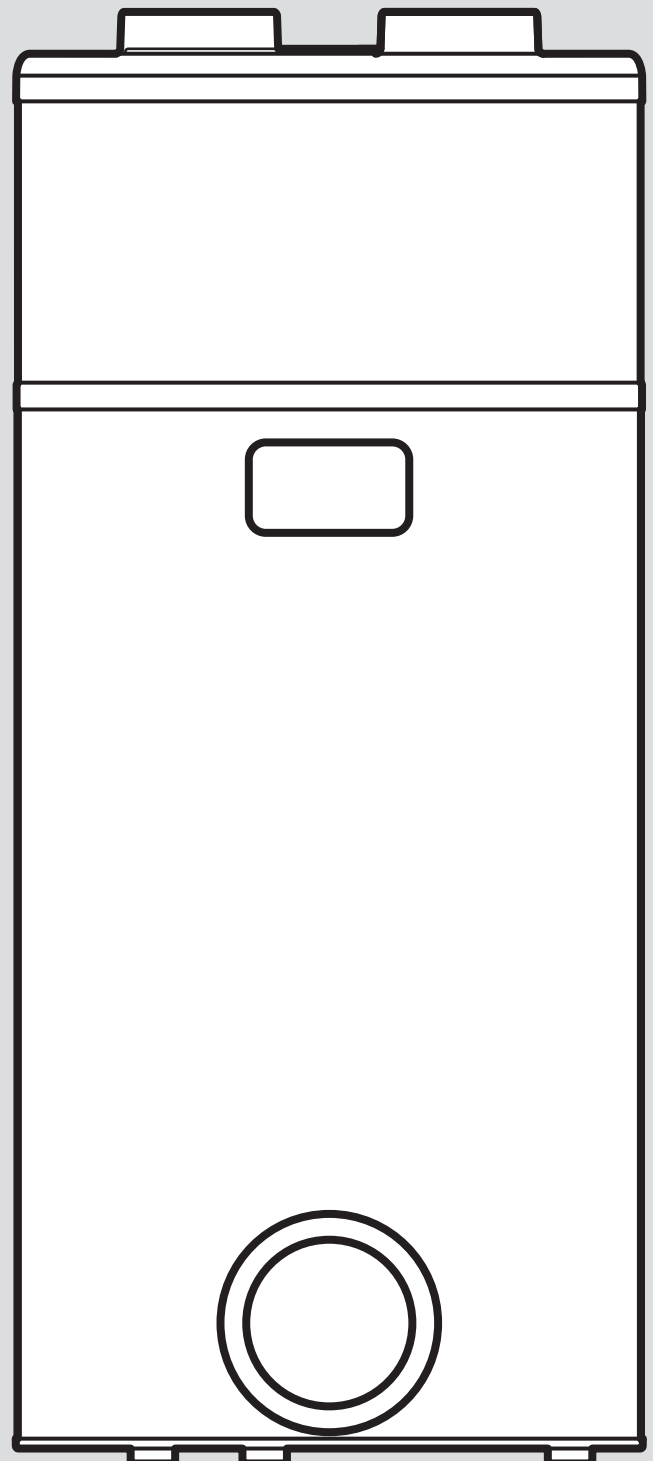


aroSTOR

VWL B 200/5

VWL B 270/5



Notice d'installation et de maintenance

Sommaire

1	Sécurité	4	4.5	Dimensions de l'appareil et cotes de raccordement.....	11
1.1	Mises en garde relatives aux opérations.....	4	4.6	Choix de l'emplacement.....	11
1.2	Utilisation conforme.....	4	4.7	Démontage/montage de l'enveloppe de protection.....	11
1.3	Danger en cas de qualification insuffisante.....	4	5	Installation	11
1.4	Danger en cas de qualifications insuffisantes pour le fluide frigorigène R290.....	4	5.1	Installation de l'arrivée et de la sortie d'air.....	12
1.5	Danger de mort par électrocution.....	4	5.2	Installation des raccords hydrauliques.....	14
1.6	Danger de mort en cas d'omission de dispositif de sécurité.....	5	5.3	Installation électrique.....	15
1.7	Danger de mort dû aux substances explosives et inflammables.....	5	6	Mise en service	17
1.8	Danger de mort du fait d'un incendie ou d'explosions lors de la vidange du fluide frigorigène.....	5	6.1	Remplissage du circuit d'eau chaude sanitaire.....	17
1.9	Danger de mort en cas de feu ou d'explosion liée à un défaut d'étanchéité du circuit frigorifique.....	5	6.2	Établissement de l'alimentation électrique.....	17
1.10	Risque de brûlures ou d'ébouillement au contact des composants chauds.....	5	6.3	Mise en marche de l'appareil.....	18
1.11	Domages matériels en cas de surface de montage inadaptée.....	5	7	Remise du produit à l'utilisateur	18
1.12	Risque de blessures sous l'effet du poids élevé du produit.....	6	8	Adaptation en fonction de l'installation	18
1.13	Risque de dommages matériels sous l'effet du gel.....	6	8.1	Activation du menu réservé à l'installateur.....	18
1.14	Risque de dommages matériels en cas d'outillage inadapté.....	6	8.2	Réglage de la langue.....	18
1.15	Risque de dommages matériels en présence d'une eau trop dure.....	6	8.3	Activation et réglage du mode photovoltaïque....	18
1.16	Risques de dommages sous l'effet de la corrosion en cas d'air inadapté dans la pièce.....	6	8.4	Relevé des données d'entrée.....	19
1.17	Risques de dommages dans le bâtiment en cas de fuite d'eau.....	6	8.5	Réglage de la fonction antilégionelles.....	19
1.18	Prescriptions (directives, lois, normes).....	6	8.6	Sélection du niveau de délestage.....	19
2	Remarques relatives à la documentation	7	8.7	Réglage de la température minimale.....	20
2.1	Respect des documents complémentaires applicables.....	7	8.8	Réglage du mode du ventilateur.....	20
2.2	Conservation des documents.....	7	8.9	Réglage de la durée de chauffe maximale.....	20
2.3	Validité de la notice.....	7	8.10	Relevé du compteur.....	20
3	Description du produit	8	8.11	Verrouillage de l'interface utilisateur.....	20
3.1	Schéma d'installation.....	8	8.12	Contrôle de la résistance chauffante.....	21
3.2	Structure du produit.....	9	9	Dépannage	21
3.3	Fonctionnement.....	9	9.1	Correction des défauts.....	21
3.4	Désignation du modèle et numéro de série.....	9	9.2	Réinitialisation des paramètres (rétablissement des réglages d'usine).....	22
3.5	Marquage CE.....	9	9.3	Réinitialisation de la sécurité de surchauffe.....	22
4	Montage	9	9.4	Remplacement du câble de raccordement au secteur.....	22
4.1	Transport du produit jusqu'à l'emplacement d'installation.....	9	9.5	Finalisation de la réparation.....	22
4.2	Manutention du produit.....	10	10	Inspection et maintenance	22
4.3	Déballage du produit.....	10	10.1	Opérations préalables à la maintenance et la réparation.....	22
4.4	Contrôle du contenu de la livraison.....	10	10.2	Respect des intervalles d'inspection et de maintenance.....	22
			10.3	Vidange du produit.....	22
			10.4	Approvisionnement en pièces de rechange.....	23
			11	Mise hors service	23
			11.1	Mise hors service du produit.....	23
			11.2	Mise au rebut du frigorigène.....	23
			12	Service après-vente	23
			13	Recyclage et mise au rebut	23
			Annexe	24	
			A	Travaux d'inspection et d'entretien annuels – vue d'ensemble	24
			B	Messages de défaut – vue d'ensemble	24
			C	Menu réservé à l'installateur – récapitulatif	27
			D	Schéma électrique du boîtier électrique	29
			E	Schéma hydraulique	30

F	Courbes de performance de la pompe à chaleur	30
G	Température maximale de l'eau	31
H	Caractéristiques techniques	31
Index		33

1 Sécurité

1.1 Mises en garde relatives aux opérations

Classification des mises en garde liées aux manipulations

Les mises en garde relatives aux manipulations sont graduées à l'aide de symboles associés à des mots-indicateurs, qui signalent le niveau de gravité du risque encouru.

Symboles de mise en garde et mots-indicateurs



Danger !

Danger de mort immédiat ou risque de blessures graves



Danger !

Danger de mort par électrocution



Avertissement !

Risque de blessures légères



Attention !

Risque de dommages matériels ou de menaces pour l'environnement

1.2 Utilisation conforme

Une utilisation incorrecte ou non conforme peut présenter un danger pour la vie et la santé de l'utilisateur ou d'un tiers, mais aussi endommager l'appareil et d'autres biens matériels.

Ce produit a été spécialement conçu pour produire de l'eau chaude sanitaire.

L'utilisation conforme du produit suppose :

- le respect des notices d'utilisation, d'installation et de maintenance du produit ainsi que des autres composants de l'installation
- une installation et un montage conformes aux critères d'homologation du produit et du système
- le respect de toutes les conditions d'inspection et de maintenance qui figurent dans les notices.

L'utilisation conforme de l'appareil suppose, en outre, une installation conforme au code IP.

Toute utilisation autre que celle décrite dans la présente notice ou au-delà du cadre stipulé dans la notice sera considérée comme non conforme. Toute utilisation directement com-

merciale et industrielle sera également considérée comme non conforme.

Attention !

Toute utilisation abusive est interdite.

1.3 Danger en cas de qualification insuffisante

Les opérations suivantes ne peuvent être effectuées que par des professionnels suffisamment qualifiés :

- Montage
 - Démontage
 - Installation
 - Mise en service
 - Inspection et maintenance
 - Réparation
 - Mise hors service
- Conformez-vous systématiquement à l'état de la technique.

1.4 Danger en cas de qualifications insuffisantes pour le fluide frigorigène R290

Toute opération nécessitant l'ouverture de l'appareil ne doit être effectuée que par des personnes formées aux spécificités et aux risques du fluide frigorigène R290.

Les interventions sur le circuit frigorifique nécessitent des connaissances spécifiques dans les techniques du froid, conformément à la législation locale. Cela inclut également une expertise spécifique dans la manipulation des fluides frigorigènes inflammables, les outils correspondants et les équipements de protection nécessaires.

- Conformez-vous à la réglementation et aux prescriptions en vigueur sur le plan local.

1.5 Danger de mort par électrocution

Si vous touchez les composants conducteurs, vous vous exposez à une électrocution mortelle.

Avant d'intervenir sur le produit :

- Mettez le produit hors tension en coupant toutes les sources d'alimentation électrique sur tous les pôles (séparateur électrique avec un intervalle de coupure d'au moins 3 mm, par ex. fusible ou disjoncteur de protection).



- ▶ Sécurisez l'appareil pour éviter toute remise sous tension.
- ▶ Vérifiez que le système est bien hors tension.

1.6 Danger de mort en cas d'omission de dispositif de sécurité

Les schémas contenus dans ce document ne présentent pas tous les dispositifs de sécurité requis pour une installation appropriée.

- ▶ Équipez l'installation des dispositifs de sécurité nécessaires.
- ▶ Respectez les législations, normes et directives nationales et internationales en vigueur.

1.7 Danger de mort dû aux substances explosives et inflammables

- ▶ N'utilisez pas le produit dans des pièces où vous entreposez des substances explosives ou inflammables (par ex. essence, papier, peinture).

1.8 Danger de mort du fait d'un incendie ou d'explosions lors de la vidange du fluide frigorigène.

Le produit renferme du fluide frigorigène inflammable R290. Le fluide frigorigène risque de former une atmosphère explosive au contact de l'air. Il y a alors un risque de départ de feu et d'explosion.

- ▶ N'effectuez pas d'intervention à moins d'avoir été spécialement formé à la manipulation du fluide frigorigène R290.
- ▶ Portez votre équipement de protection personnelle et munissez-vous d'un extincteur.
- ▶ Utilisez exclusivement des outils et des appareils homologués pour le fluide frigorigène R290 et qui ne présentent aucun défaut.
- ▶ Faites en sorte qu'il n'y ait pas d'air qui s'infiltrerait dans le circuit frigorigère, dans les outils et appareils contenant du fluide frigorigère ou dans la bouteille de fluide frigorigère.
- ▶ Notez que le fluide frigorigère R290 ne doit en aucun cas parvenir dans les égouts.

1.9 Danger de mort en cas de feu ou d'explosion liée à un défaut d'étanchéité du circuit frigorigère

Le produit renferme du fluide frigorigère inflammable R290. En cas de défaut d'étanchéité, le fluide frigorigère risque de former une atmosphère explosive au contact de l'air. Il y a alors un risque de départ de feu et d'explosion.

Un périmètre de protection a été défini tout autour du produit. Voir le chapitre « Périmètre de protection ».

- ▶ Si vous devez ouvrir le produit pour intervenir dedans, assurez-vous au préalable de l'absence de défaut d'étanchéité en utilisant un détecteur de fuites.
- ▶ Le détecteur de fuites ne doit pas représenter une source d'ignition. Le détecteur de fuites doit être calibré pour le fluide frigorigère R290 et réglé sur un seuil d'explosion bas $\leq 25\%$.
- ▶ Tenez toutes les sources d'ignition à distance du périmètre de protection. C'est le cas, en particulier, des flammes nues, des surfaces qui présentent une température supérieure à 370 °C, des appareillages ou outils électriques susceptibles de produire une source d'ignition ou encore des dispositifs qui produisent des décharges d'électricité statique.

1.10 Risque de brûlures ou d'ébouillement au contact des composants chauds

- ▶ Attendez que les composants aient refroidi avant d'intervenir.

1.11 Dommages matériels en cas de surface de montage inadaptée

La surface de montage doit être plane et suffisamment résistante pour supporter le poids du produit en fonctionnement. Tout défaut de planéité de la surface de montage risque de provoquer des défauts d'étanchéité au niveau du produit.

Le produit risque de basculer si la surface de montage n'est pas suffisamment robuste.

Toute fuite au niveau des raccords présente un danger mortel.

- ▶ Faites en sorte que le produit repose bien à plat sur la surface de montage.





- ▶ Assurez-vous que la surface de montage est suffisamment résistante pour supporter le poids de service du produit.

1.12 Risque de blessures sous l'effet du poids élevé du produit

- ▶ Sollicitez l'aide d'au moins une autre personne pour transporter le produit.

1.13 Risque de dommages matériels sous l'effet du gel

- ▶ N'installez pas le produit dans une pièce exposée à un risque de gel.

1.14 Risque de dommages matériels en cas d'outillage inadapté

- ▶ Servez-vous d'un outil approprié.

1.15 Risque de dommages matériels en présence d'une eau trop dure

Une eau trop dure risque d'altérer le fonctionnement du système et de provoquer des dommages à court terme.

- ▶ Renseignez-vous sur la dureté de l'eau auprès de la compagnie des eaux locale.
- ▶ Pour savoir s'il est nécessaire d'adoucir l'eau utilisée, reportez-vous aux prescriptions, aux normes, aux directives et aux réglementations nationales.
- ▶ Reportez-vous aux notices d'installation et de maintenance des produits qui composent le système afin de savoir quelle est la qualité d'eau requise.

1.16 Risques de dommages sous l'effet de la corrosion en cas d'air inadapté dans la pièce

Les aérosols, les solvants, les détergents chlorés, les peintures, les colles, les produits ammoniaqués, les poussières et autres risquent de provoquer un phénomène de corrosion au niveau du produit et de l'alimentation en air.

- ▶ Faites en sorte que l'alimentation en air soit exempte de fluor, de chlore, de soufre, de poussière etc.
- ▶ Veillez à ce qu'il n'y ait pas de substances chimiques entreposées dans la pièce d'installation.
- ▶ Veillez à ce que l'air ne transite pas par de vieilles cheminées.



- ▶ Si le produit doit être installé dans un salon de coiffure, un atelier de peinture ou de menuiserie, une entreprise de nettoyage ou autre, veillez à le placer dans une pièce d'installation distincte, de sorte que l'alimentation en air soit techniquement exempte de substances chimiques.
- ▶ Si l'air de la pièce où se trouve le produit est chargé en vapeur ou en poussière corrosive, faites en sorte que le produit soit bien protégé et parfaitement hermétique.

1.17 Risques de dommages dans le bâtiment en cas de fuite d'eau

L'eau qui s'échappe peut endommager la structure du bâtiment.

- ▶ Faites en sorte que les conduites hydrauliques ne subissent pas de contrainte au montage.
- ▶ Mettez des joints.

1.18 Prescriptions (directives, lois, normes)

- ▶ Veuillez respecter les prescriptions, normes, directives, décrets et lois en vigueur dans le pays.

2 Remarques relatives à la documentation

2.1 Respect des documents complémentaires applicables

- ▶ Conformez-vous impérativement à toutes les notices d'utilisation et d'installation qui accompagnent les composants de l'installation.

2.2 Conservation des documents

- ▶ Remettez cette notice et l'ensemble des documents complémentaires applicables à l'utilisateur.

2.3 Validité de la notice

Validité: France

Cette notice s'applique exclusivement aux modèles suivants :

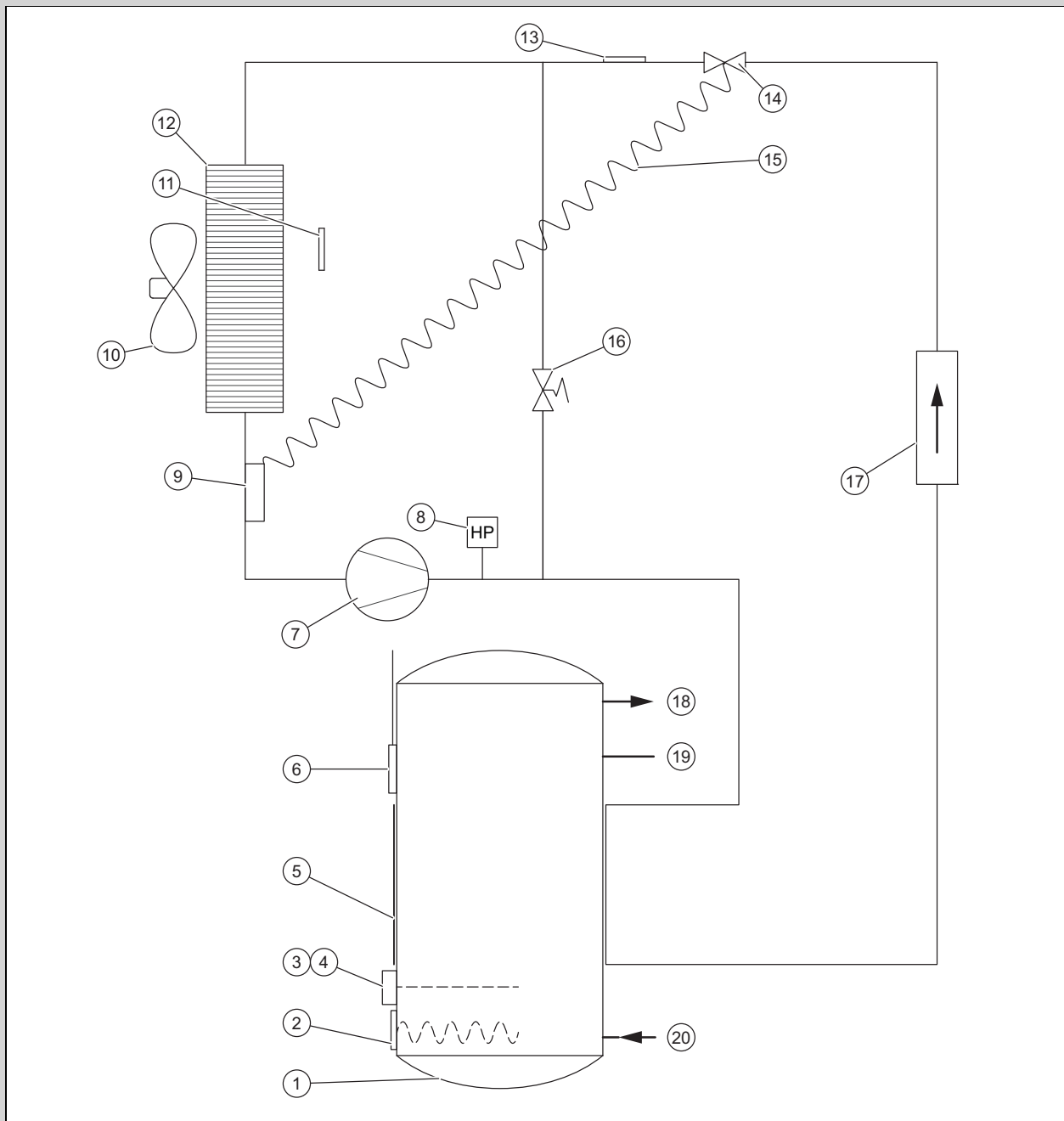
Appareil - référence d'article

aroSTOR VWL B 200/5	0010026816
aroSTOR VWL B 270/5	0010026817

3 Description du produit

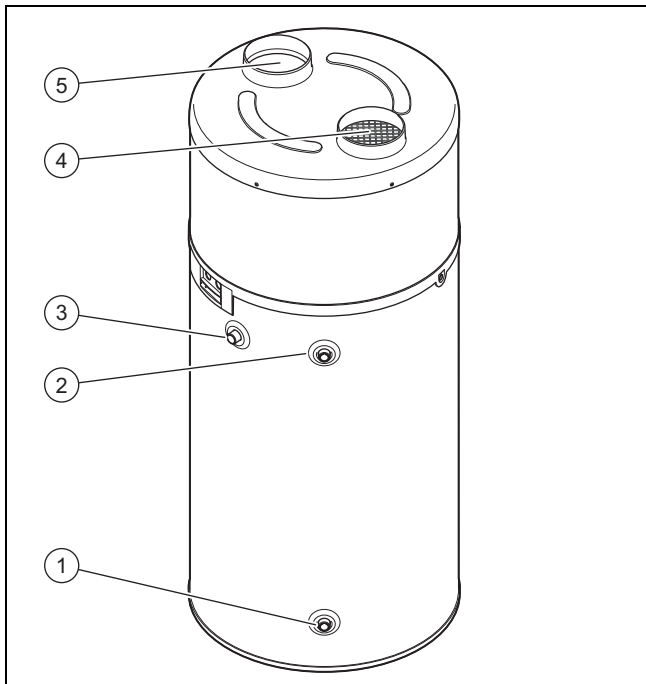
3.1 Schéma d'installation

Validité: aroSTOR VWL B 200/5 OU aroSTOR VWL B 270/5



1	Ballon d'eau chaude sanitaire	11	Capteur de température d'entrée d'air
2	Résistance électrique	12	Évaporateur
3	Limiteur de température pour résistance chauffante	13	Capteur de dégivrage
4	Sécurité de surchauffe pour résistance chauffante	14	Détendeur thermostatique
5	Condenseur externe	15	Capillaire du détendeur thermostatique
6	Capteur de température du ballon d'eau chaude sanitaire	16	Vanne de dégivrage
7	Compresseur	17	Filtre déshydrateur
8	Pressostat	18	Départ de l'eau chaude sanitaire
9	Tête de mesure du détendeur thermostatique	19	Connexion pour boucle de recirculation
10	Ventilateur	20	Raccord d'eau froide

3.2 Structure du produit



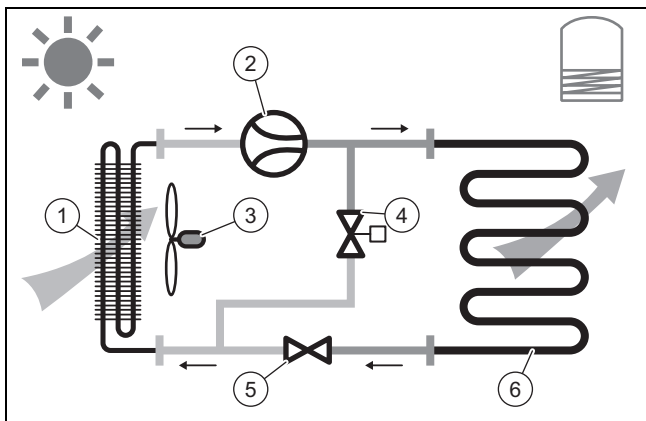
- | | | | |
|---|-----------------------------|---|-------------------------|
| 1 | Entrée eau froide sanitaire | 3 | Recirculation sanitaire |
| 2 | Sortie eau chaude sanitaire | 4 | Sortie d'air |
| | | 5 | Entrée d'air |

3.3 Fonctionnement

L'appareil comporte le circuit suivant :

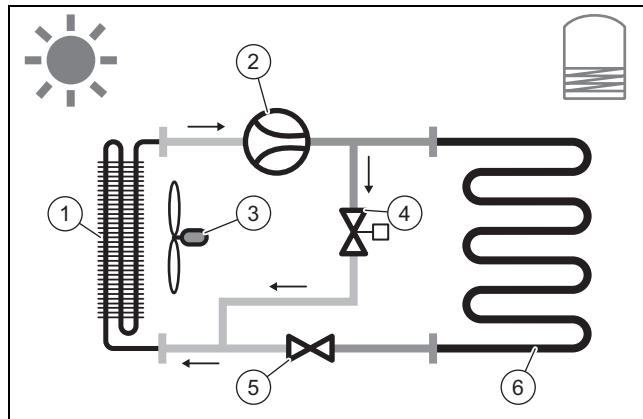
- le circuit de frigorigène sert à transmettre la chaleur au ballon d'eau chaude sanitaire par évaporation, compression, condensation et détente

3.3.1 Mode chauffage



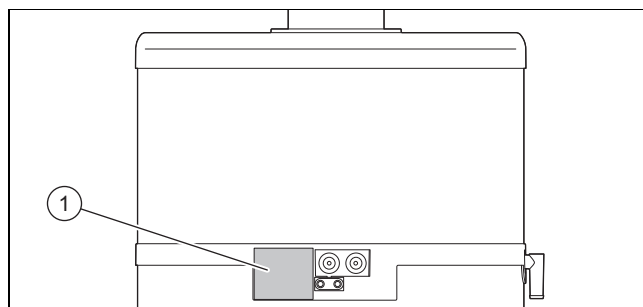
- | | | | |
|---|-------------|---|--------------------------|
| 1 | Évaporateur | 4 | Vanne de dégivrage |
| 2 | Compresseur | 5 | Détendeur thermostatique |
| 3 | Ventilateur | 6 | Condenseur |

3.3.2 Mode dégivrage



- | | | | |
|---|-------------|---|--------------------------|
| 1 | Évaporateur | 4 | Vanne de dégivrage |
| 2 | Compresseur | 5 | Détendeur thermostatique |
| 3 | Ventilateur | 6 | Condenseur |

3.4 Désignation du modèle et numéro de série



La désignation du modèle et le numéro de série figurent sur la plaque signalétique (1).

3.5 Marquage CE



Le marquage CE atteste que les produits sont conformes aux exigences élémentaires des directives applicables, conformément à la déclaration de conformité.

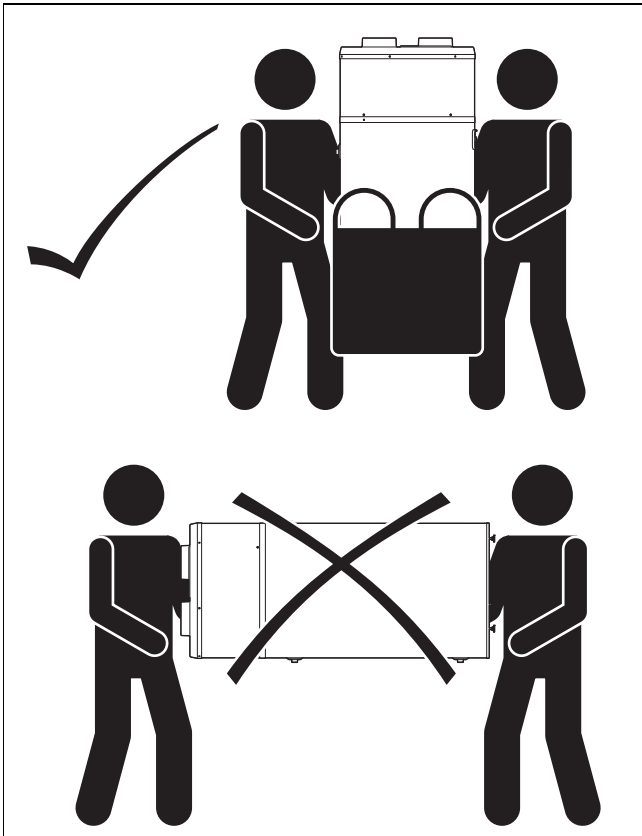
La déclaration de conformité est disponible chez le fabricant.

4 Montage

4.1 Transport du produit jusqu'à l'emplacement d'installation

Idéalement, le produit doit être transporté à la verticale. Il ne faut basculer le produit vers l'avant pour le placer à l'horizontale que si la hauteur du véhicule ne permet pas de faire autrement, comme cela est précisé sur l'emballage.

4.2 Manutention du produit



Attention !

Risques de dommages matériels en cas d'erreur de manipulation !

Le capot de protection supérieur du produit n'a pas été conçu pour résister à des charges et ne doit donc pas être utilisé à des fins de manutention.

- ▶ Ne soulevez pas le produit au niveau du capot de protection supérieur pour le transporter.



Avertissement !

Risques de blessures en cas de levage d'un poids important !

Le fait de soulever un poids trop important peut provoquer des blessures, et notamment des lésions au niveau de la colonne vertébrale.

- ▶ Demandez l'aide d'une deuxième personne pour transporter l'appareil.
- ▶ Reportez-vous aux caractéristiques techniques pour connaître le poids de l'appareil.
- ▶ Conformez-vous aux directives et prescriptions en vigueur pour le transport de charges lourdes.

1. Utilisez un chariot élévateur pour transporter le produit jusqu'à son emplacement d'installation.
2. Transportez le produit bien à la verticale.

3. Utilisez le sac de transport fourni pour amener le produit jusqu'à son emplacement d'installation définitif.



Remarque

Le sac de transport doit rester hors de portée des enfants pour éviter tout risque de suffocation.

4. Si vous transportez l'appareil avec un diable, amarrez-le avec une sangle.
5. Protégez les faces de l'appareil en contact avec le diable, pour éviter les rayures et les dommages.

4.3 Déballage du produit

1. Sectionnez les deux sangles de transport de l'emballage, puis enlevez le carton par le haut.
2. Jetez le carton.
3. Retirez les deux bandes de carton qui entourent le produit.
4. Retirez la cale en carton qui protège le compresseur en suivant les instructions qui figurent sur l'étiquette du capot supérieur.
5. Retirez le film de protection.
6. Retirez la pochette d'accessoires de la housse de transport.
7. Retirez la vis de fixation par le dessous de la palette sans incliner le produit.
8. Faites en sorte que personne ne s'appuie sur le produit ou ne vienne buter dessus.

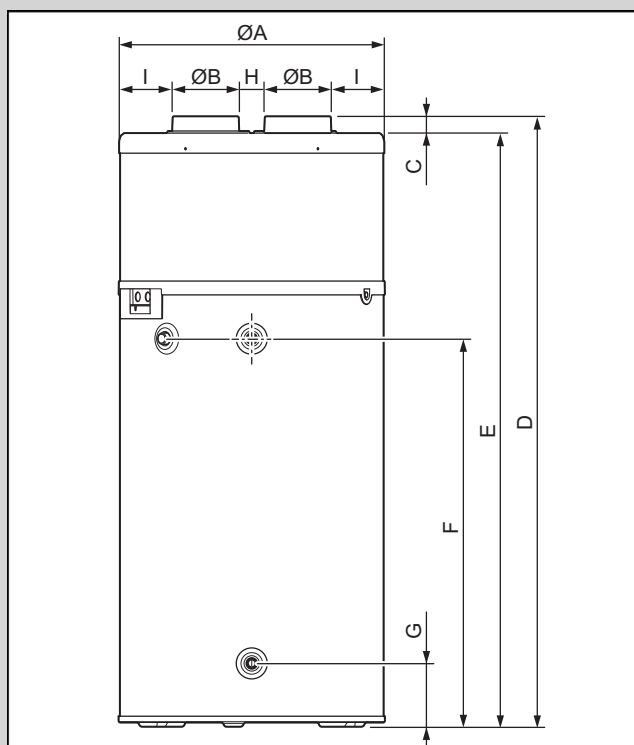
4.4 Contrôle du contenu de la livraison

- ▶ Vérifiez que le contenu de la livraison est complet.

Nombre	Désignation
1	Ballon thermodynamique
1	Bouchon
1	Lot de documentation

4.5 Dimensions de l'appareil et cotes de raccordement

Validité: aroSTOR VWL B 200/5 ET aroSTOR VWL B 270/5



Dimensions de l'appareil et cotes de raccordement

	aroSTOR VWL B 200/5	aroSTOR VWL B 270/5
A	634 mm	634 mm
B	158 mm	158 mm
C	40 mm	40 mm
D	1.458 mm	1.783 mm
E	1.418 mm	1.743 mm
F	927 mm	1.255 mm
G	152 mm	152 mm
H	134 mm	134 mm
I	92 mm	92 mm

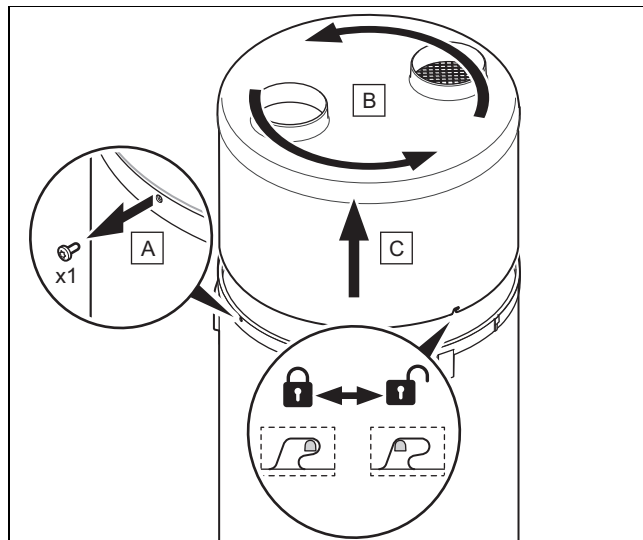
4.6 Choix de l'emplacement

- ▶ Sélectionnez une pièce sèche, intégralement à l'abri des risques de gel, conforme à la hauteur sous plafond requise et dont la température ambiante se situe bien entre les seuils minimal et maximal.
- ▶ Si le produit fonctionne en mode indépendant de l'air ambiant (air extérieur), il doit se trouver au moins à 500 m du bord de mer.
- ▶ Ne placez pas ce produit à proximité d'un autre appareil susceptible de l'endommager (par exemple à proximité d'un appareil qui génère de la vapeur, de la graisse) ou dans une pièce à l'environnement poussiéreux ou corrosif.
- ▶ Mettez le produit en place en laissant suffisamment d'espace tout autour pour effectuer les travaux de maintenance et les réparations.
- ▶ Nous recommandons de laisser au moins 300 mm au-dessus de l'appareil pour pouvoir retirer la capot supérieur.

- ▶ Au moment de choisir l'emplacement d'installation, n'oubliez pas que la pompe à chaleur est susceptible de produire des vibrations au niveau du sol ou des murs adjacents.
- ▶ Ne placez pas ce produit à proximité de pièces de nuit, pour des raisons de confort acoustique.

4.7 Démontage/montage de l'enveloppe de protection

4.7.1 Démontage du capot de protection



1. Dévissez de quelques millimètres la vis (A) située sur la virole du produit avec un tournevis Torx.
2. Faites tourner l'ensemble capot de protection (B) et virole dans le sens anti-horaire, pour dégager les pattes dans les fixations à baïonnette.
3. Soulevez et retirez l'ensemble capot de protection supérieur (C) et virole.

4.7.2 Montage du capot de protection

1. Montez l'ensemble capot de protection supérieur (C) et virole.
2. Faites tourner l'ensemble capot de protection (B) et virole de quelques millimètres dans le sens horaire pour enclencher les pattes dans les fixations à baïonnette.
3. Faites bien attention à ne pas endommager le matériau isolant.
4. Assurez-vous que la virole est positionnée correctement sur le ballon d'eau chaude sanitaire et que les pattes de fixation à baïonnette ne sont pas pliées.
5. Fixez la virole en resserrant la vis (A).

5 Installation



Attention !

Risques de dommages matériels par transfert de chaleur lors du soudage !

- ▶ N'effectuez pas de soudure au niveau des pièces de raccordement du produit.
- ▶ Procédez à l'isolation thermique des tubes hydrauliques en sortie du produit et sur l'installation avant d'effectuer des soudures.



Danger !

Risque d'ébouillement et/ou d'endommagement dû à une installation non conforme entraînant une fuite d'eau !

Toute contrainte mécanique au niveau des conduites de raccordement peut entraîner des défauts d'étanchéité.

- ▶ Veillez à effectuer un montage des conduites de raccordement sans tension mécanique.



Attention !

Risque de dommages en présence de résidus dans les canalisations !

Les résidus de soudage, la calamine, la filasse, le mastic, les particules de rouille, les grosses impuretés et autres qui proviennent des canalisations risquent de s'amonceler dans le produit et de provoquer des dysfonctionnements.

- ▶ Rincez soigneusement les canalisations avant de raccorder le produit afin d'éliminer les éventuels résidus !

5.1 Installation de l'arrivée et de la sortie d'air

5.1.1 Choix des systèmes de conduits d'air

Validité: Vaillant



Attention !

Risques de dommages matériels en cas d'installation non conforme !

- ▶ Ne raccordez pas le produit à des hottes d'évacuation.

- Utilisez des gaines de ventilation disposant d'une isolation thermique appropriée, afin d'éviter les déperditions thermiques et la formation de condensation au niveau des conduites d'air.

Longueur maximale des gaines de ventilation L1 + L2 (L1 = gaine d'aspiration d'air ; L2 = gaine d'extraction d'air)

Valeur par défaut	L1 + L2
Condition: Gainés souples	10 m Remarque L'ajout de 2 coudes à 90° est possible en plus de la longueur totale
Condition: Gainés rigides	20 m Remarque L'ajout de 2 coudes à 90° est possible en plus de la longueur totale



Remarque

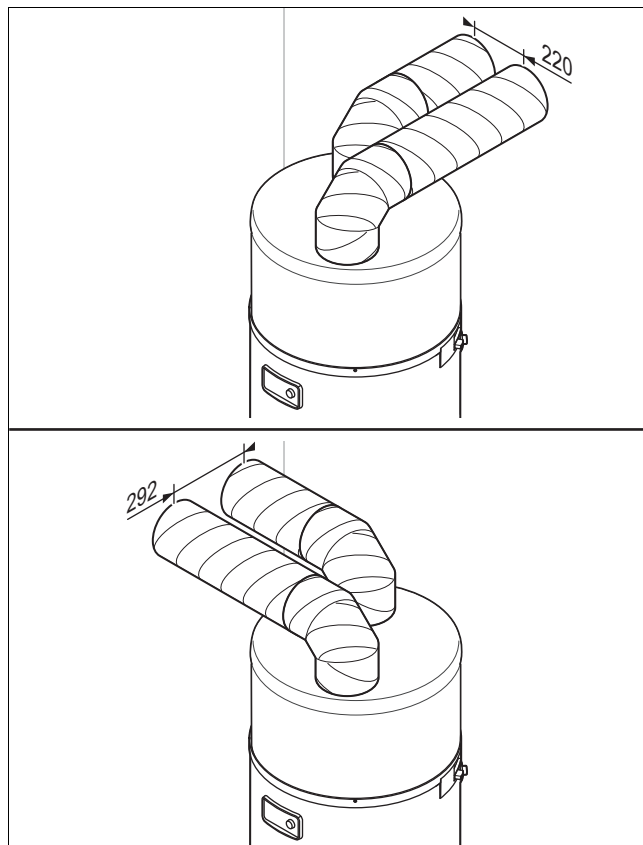
Dans le cas d'une installation avec gaines rigides, chaque coude, terminal et grille crée des pertes de charges supplémentaires dans le système de ventilation pouvant équivaloir jusqu'à 5 mètres linéaires par élément. Assurez vous que les éléments utilisés n'ont pas pour conséquence de dépasser les longueurs maximales autorisées.

- Vous devez impérativement monter des dispositifs de protection au niveau des ouvertures des gaines d'air, de façon à éviter l'infiltration d'eau ou de corps étrangers dans les gaines (grille de protection pour les murs verticaux, terminaux de toiture).
- Protégez impérativement le produit, lors de toute intervention, de façon à éviter l'infiltration d'eau ou de corps étrangers pouvant entraîner des dégradations dans les gaines ou autres composants.
- Utilisez une pompe de circulation (circulateur) avec un débit compris entre 0,5 et 4 l/min.

5.1.2 Installation d'un système intégralement gainé

Système intégralement gainé

Entrée et sortie d'air situées à l'extérieur.

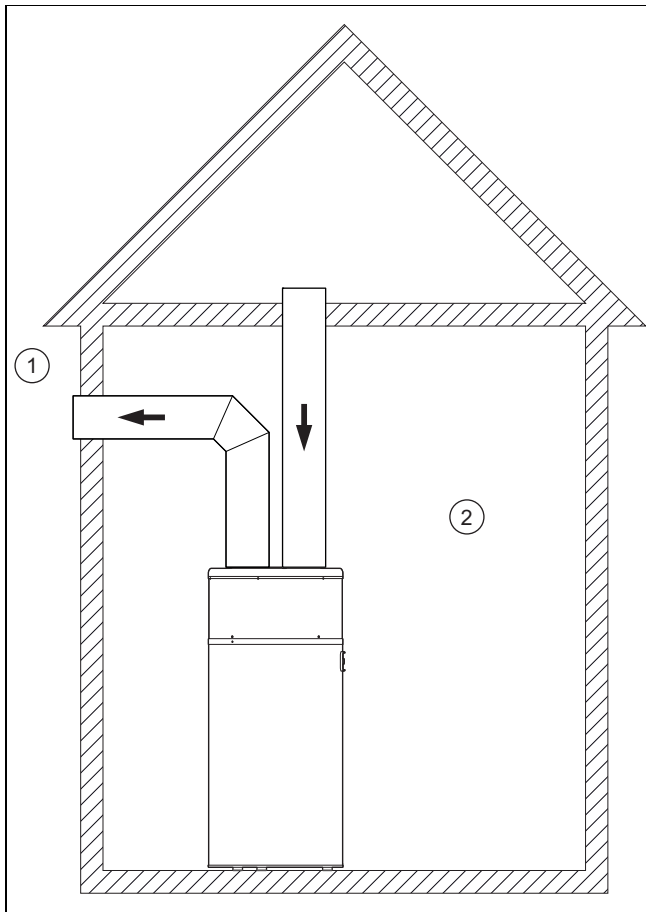


Ce type d'installation est tout particulièrement indiqué pour les pièces de faibles dimensions (garde-manger, remise, etc.).

Cette configuration évite que la pièce ne baisse en température sans perturber l'aération.

- ▶ Maintenez une distance entre les extrémités des conduits d'air, de façon à éviter les phénomènes d'aspiration parasites dus à une recirculation.

- Distance: ≥ 220 mm



Système intégralement gainé

- | | | | |
|---|-----------|---|----------------------------|
| 1 | Extérieur | 2 | Intérieur (chauffé ou non) |
|---|-----------|---|----------------------------|

5.1.3 Installation d'un système partiellement gainé

Système partiellement gainé

L'air chaud est prélevé dans la pièce, tandis que l'air refroidi est rejeté à l'extérieur.

Ce type d'installation utilise la pièce comme un capteur d'énergie. La pièce est refroidie par l'air extérieur pénétrant par les aérations.

- Volume du local d'installation: ≥ 20 m³



Attention !

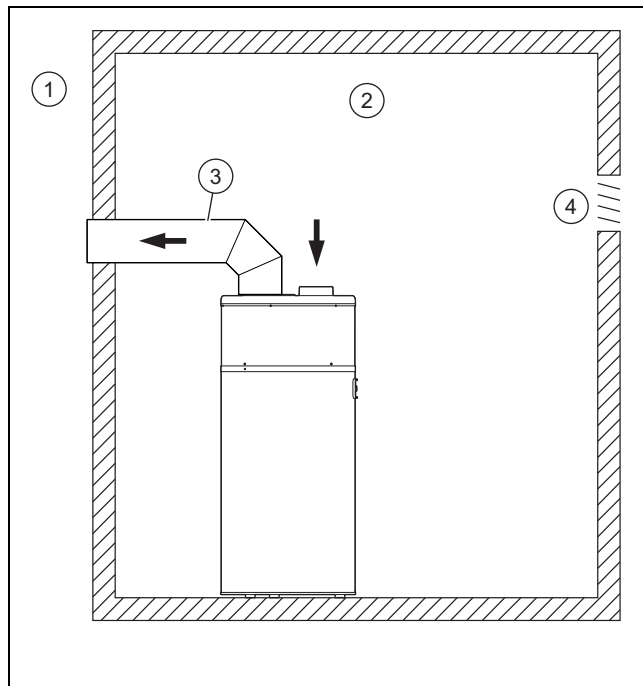
Risque de dommages matériels par la formation de condensation à l'extérieur de la gaine !

La différence de température entre l'air circulant dans la gaine et l'air ambiant de la pièce d'installation peut provoquer la formation de condensation à la surface externe de la gaine.

- ▶ Utilisez des gaines de ventilation disposant d'une isolation thermique appropriée.

- ▶ Évitez que la pièce d'installation ne soit soumise à un quelconque phénomène de dépression, pour éviter d'aspirer l'air des pièces chauffées avoisinantes.

- ▶ Vérifiez que les aérations sont en mesure de compenser la quantité d'air prélevée.
 - Quantité d'air: ≥ 400 m³/h
- ▶ Ajoutez à la quantité d'air prélevée le débit nécessaire pour la ventilation normale de la pièce d'installation.
- ▶ Adaptez les aérations si nécessaire.



Système partiellement gainé

- | | | | |
|---|----------------------------|---|---------------------------------------|
| 1 | Extérieur | 3 | Gaine isolée (diamètre ≥ 160 mm) |
| 2 | Intérieur (chauffé ou non) | 4 | Ventilation |

5.1.4 Installation sans gaine

Sans gaine

L'air est prélevé et rejeté dans la même pièce.

Ce type d'installation utilise la pièce comme un capteur d'énergie. La pièce est refroidie par l'air froid et sec rejeté par le produit.



Attention !

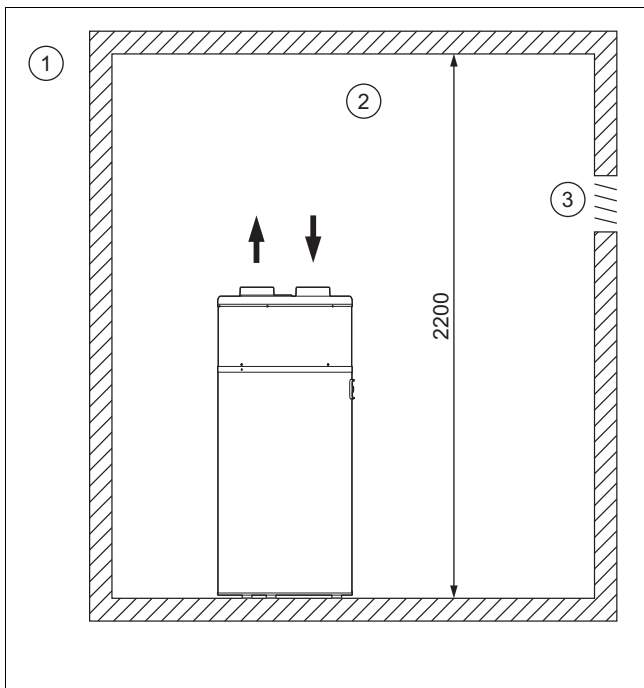
Risque de dommages matériels sous l'effet du gel à l'intérieur de la maison

Le risque de gel dans la pièce d'installation ne peut être exclu, y compris par des températures extérieures supérieures à 0 °C.

- ▶ Utilisez une isolation thermique appropriée pour protéger les canalisations et autres éléments sensibles au froid présents dans la pièce d'installation.

Afin d'éviter la recirculation de l'air froid rejeté par le produit, respectez la distance minimale entre le haut du produit et le plafond.

- Volume du local d'installation: ≥ 20 m³
- Hauteur minimale sous plafond: $\geq 2,20$ m



Sans gaine

- | | | | |
|---|----------------------------|---|-------------|
| 1 | Extérieur | 3 | Ventilation |
| 2 | Intérieur (chauffé ou non) | | |

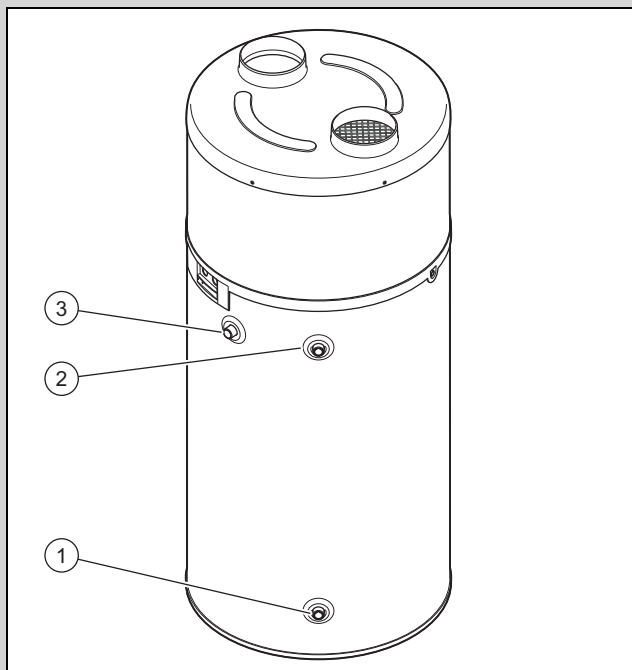
5.2 Installation des raccords hydrauliques

5.2.1 Installation hydraulique

- Utilisez des joints plats.
 - Couple de serrage: ≤ 20 Nm

5.2.2 Raccordement du ballon à serpents

Validité: aroSTOR VWL B 200/5 OU aroSTOR VWL B 270/5



1. Procédez au raccordement de la conduite d'eau froide au niveau du repère (1).
2. Procédez au raccordement du départ d'eau chaude sanitaire au niveau du repère (2).

3. Effectuez un contrôle d'étanchéité au niveau de tous les raccords, dont la recirculation sanitaire (3).



Remarque

La longueur de tuyaux doit être aussi courte que possible. Les tuyaux doivent être isolés thermiquement conformément aux exigences réglementaires, pour prévenir les pertes de chaleur et la formation de condensation. Les tuyaux inutilisés doivent être retirés.



Remarque

Concernant la boucle de recirculation : Restreignez le temps de fonctionnement de la pompe de circulation. Ne connectez pas sur l'arrivée d'eau froide pour éviter une destratification totale du ballon.

5.2.3 Raccord pour conduite de circulation

Validité: aroSTOR VWL B 200/5 OU aroSTOR VWL B 270/5



Remarque

Une conduite de circulation secondaire peut provoquer des pertes de chaleur.

1. Pour limiter les déperditions thermiques, isolez thermiquement les connexions hydrauliques, les bouchons en sortie du ballon et toute la tuyauterie apparente.
2. Utilisez une pompe de recirculation d'un débit compris entre 0,5 et 4 l/min.
3. Programmez la pompe de recirculation en veillant à choisir des plages horaires très courtes.

5.2.4 Installation du groupe de sécurité

Validité: France

1. Placez un groupe de sécurité homologué (non fourni) au niveau de la conduite d'eau froide, de sorte que la pression ne dépasse pas la pression de service admissible.
 - Groupe de sécurité: 0,6 MPa
2. Placez le groupe de sécurité le plus près possible de l'entrée d'eau froide de l'appareil.
3. Vérifiez que l'entrée d'eau froide n'est pas obstruée par un accessoire (vanne à glissière, réducteur de pression, etc.).
4. Vérifiez que le dispositif de vidange du groupe de sécurité n'est pas obstrué.



Remarque

Le dispositif de vidange du groupe de sécurité doit être conforme aux prescriptions du document technique unifié (DTU).

5. Placez le tuyau de la soupape de sécurité à l'abri du gel. Faites en sorte qu'il soit en pente et qu'il débouche librement dans un entonnoir (écart de 20 mm). L'écoulement doit être visible.

6. Si la pression d'alimentation en eau froide est supérieure à 0,5 MPa (5,0 bars), vous devez impérativement installer un réducteur de pression en amont du groupe de sécurité sur l'entrée d'eau froide.
 - Pression préconisée: 0,4 ... 0,5 MPa
7. Installez un robinet d'arrêt en amont du groupe de sécurité.

5.2.5 Prévention du calcaire

1. Pour le circuit d'eau chaude, utilisez exclusivement les matériaux suivants, qui sont compatibles avec l'eau potable.
 - Cuivre
 - Acier inoxydable
 - Laiton
 - Polyéthylène
2. Utilisez des raccords diélectriques afin d'éviter les ponts galvaniques.
3. Conformez-vous aux normes en vigueur, tout particulièrement en matière d'hygiène et de sécurité des dispositifs sous pression.
4. Installez des mitigeurs thermostatiques adaptés et réglez la température d'eau chaude sanitaire de façon à exclure les risques de brûlures.
5. Si la dureté de l'eau est supérieure au seuil maximal admissible, il est impératif de la traiter suivant les prescriptions générales en vigueur, par le biais d'un adoucisseur.



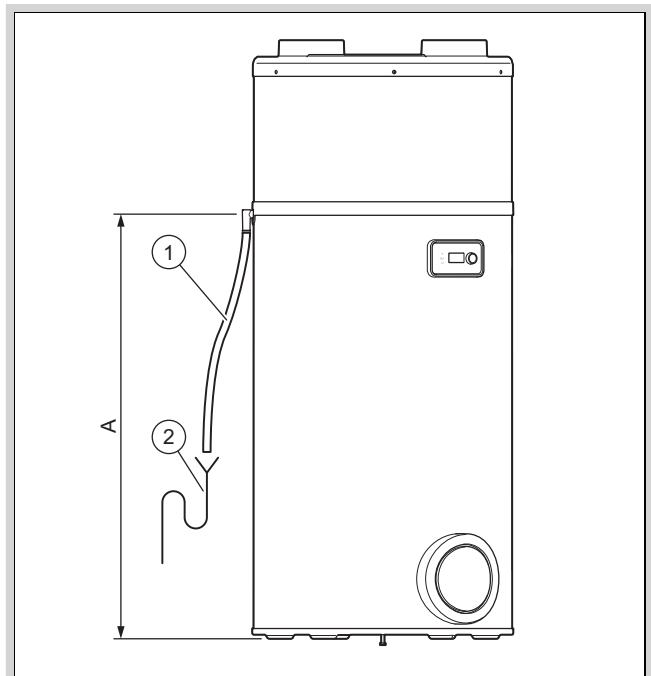
Remarque

Si ces points ne sont pas respectés ou si la qualité de l'eau n'est pas propice à un traitement adapté conformément aux prescriptions réglementaires, le fabricant exclut tout recours à la garantie en cas de dommages.

5.2.6 Raccordement de la conduite d'évacuation des condensats 200 et 270 l

Validité: aroSTOR VWL B 200/5 ET aroSTOR VWL B 270/5

1. Conformez-vous à toutes les prescriptions et réglementations locales en vigueur pour ce qui est de l'évacuation des condensats.



2. Raccordez la conduite d'écoulement des condensats (1) à un siphon d'évacuation (2) installé au préalable.
3. Faites en sorte de poser la conduite d'écoulement des condensats en pente et sans point de pincement.
4. Remplissez le siphon d'évacuation d'eau.
5. Laissez un faible écart entre l'extrémité de la conduite d'écoulement des condensats et le siphon d'évacuation.
6. Assurez-vous que la conduite d'écoulement des condensats n'est pas connectée de façon hermétique au siphon d'évacuation.
7. Vérifiez que les condensats s'évacuent correctement.

5.3 Installation électrique

Seuls des électriciens qualifiés sont habilités à effectuer l'installation électrique.



Danger !

Danger de mort par électrocution !

Les bornes de raccordement au secteur L et N restent en permanence sous tension, même lorsque le produit est arrêté.

- ▶ Coupez l'alimentation électrique.
- ▶ Protégez l'alimentation électrique pour empêcher tout réenclenchement.



Danger !

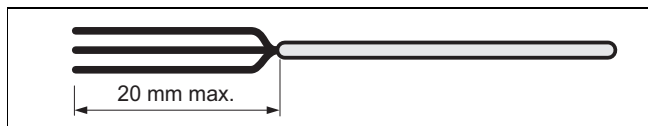
Danger de mort par électrocution !

Les condensateurs sont encore chargés plusieurs heures après la coupure de l'alimentation électrique.

- ▶ Attendez que les condensateur soient déchargés.

L'alimentation électrique du produit ne doit pas être interrompue par une minuterie.

5.3.1 Câblage



1. Faites passer les câbles basse et très basse tension dans des passe-câbles distincts à l'arrière du produit.
2. Faites attention à ne pas endommager l'isolation des fils internes lorsque vous retirez la gaine extérieure.
3. Retirez l'isolation des câbles sur 20 mm au maximum.



Remarque

Si les câbles ont déjà été dénudés sur plus de 20 mm, vous devrez les fixer avec des serre-câbles.

4. Mettez des embouts sur les extrémités dénudées des brins, de façon à bien les raccorder et à éviter les brins épars, qui peuvent provoquer des courts-circuits.

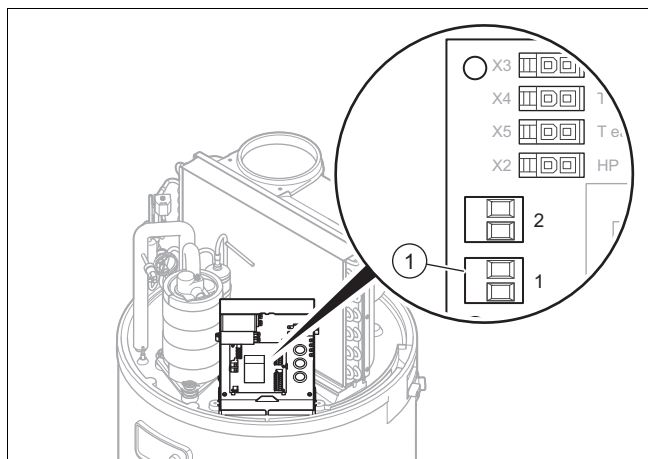
5.3.2 Raccordement du câble pour délestage heures creuses ou heures pleines



Remarque

La fonction photovoltaïque et la gestion en dehors des plages de consommation électrique ne peuvent pas être utilisées parallèlement, puisqu'elles utilisent le même contact.

1. Pour que le produit fonctionne aussi peu que possible aux heures pleines (dans la mesure où vous disposez d'un tarif heures creuses et d'un tarif heures pleines), vous devez le raccorder au contact de commande du compteur électrique.



2. Démontez les capots de protection. (→ page 11)
3. Retirez le cache de protection noir du circuit imprimé.
4. Retirez le shunt rouge au niveau du bornier (1) du fournisneur d'électricité (contact heures creuses).
5. Faites passer le câble dans le passe-câbles situé à l'arrière du produit, ainsi que dans le passe-câbles situé à l'arrière du boîtier électrique.



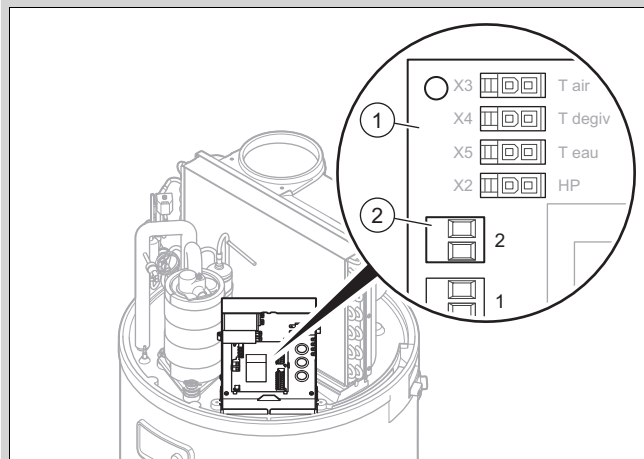
Remarque

Veillez à ce que le passe-câbles soit fendu le moins possible afin d'éviter que de l'air ne s'échappe lors du fonctionnement du produit.

6. Effectuez le raccordement avec le contact de commande du compteur électrique par le biais du connecteur (1).
 - Câble à deux brins: 0,75 mm²
7. Si le produit est piloté par le contact heures creuses, vous devez en informer l'utilisateur, de façon à ce qu'il programme éventuellement des plages de fonctionnement suivant les heures pleines et les heures creuses.

5.3.3 Commande externe du ventilateur

Condition: Installation d'un système partiellement gainé



- ▶ Si une pièce doit être ventilée en permanence, y compris lorsque le produit est arrêté, vous pouvez raccorder le contact de la commande externe du ventilateur (hygrostat).



Attention !

Risques de dommages matériels en cas d'erreur de manipulation !

Seuls les contacts de commande externes sont compatibles.

- ▶ Raccordez les contacts de commande externe uniquement sur des contacts libres de potentiel.
- ▶ Ne raccordez surtout pas de câbles sous tension.

- ▶ Démontez le capot de protection. (→ page 11)
- ▶ Retirez le cache de protection noir du circuit imprimé.
- ▶ Faites passer le câble dans le passe-câbles situé à l'arrière du produit, ainsi que dans le passe-câbles situé à l'arrière du boîtier électrique.
- ▶ Raccordez le câble de l'hygrostat au connecteur (2) du circuit imprimé (1).
 - ◀ Contact ouvert : ventilateur à l'arrêt
 - ◀ Contact fermé : ventilateur en marche
- ▶ Dans le menu, réglez le mode « Ventilateur avec commande externe » sur **MODE VENT. 3**.

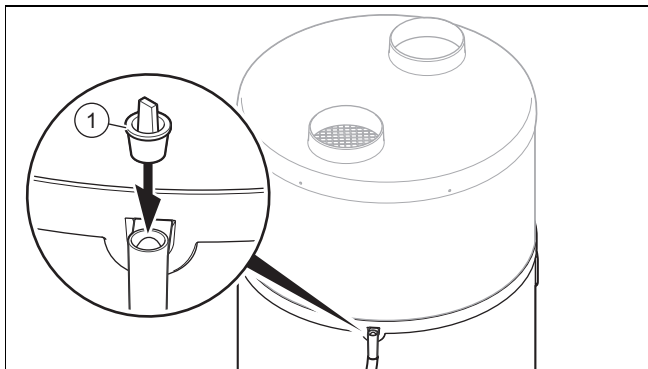
5.3.4 Raccordement de l'installation photovoltaïque



Remarque

La fonction photovoltaïque et la gestion en dehors des plages de consommation électrique ne peuvent pas être utilisées parallèlement, puisqu'elles utilisent le même contact.

6.3 Mise en marche de l'appareil



1. Vérifiez que le bouchon (1) sur le raccord d'évacuation des condensats est enlevé avant la mise en marche du produit.
2. Vérifiez que le robinet d'arrêt situé en amont du groupe de sécurité de l'entrée d'eau froide est bien ouvert.
3. Vérifiez que le ballon d'eau chaude sanitaire est plein avant d'établir l'alimentation électrique.
4. Vérifiez que le produit est bien raccordé à l'alimentation électrique.
5. Appuyez sur la touche Marche/arrêt du produit.
 - ◁ L'écran s'allume.
 - ◁ La DEL verte de l'écran s'allume.
 - ◁ Le rétroéclairage de l'écran se met à clignoter et l'utilisateur est invité à spécifier la langue.
 - Tournez le sélecteur pour régler la langue. Appuyez sur le sélecteur pour valider votre sélection.
 - ◁ L'appareil ne propose le choix de la langue que lors de la toute première mise sous tension. Vous avez la possibilité de modifier le réglage de la langue en suivant les indications du chapitre réglage de la langue. (→ page 18)
 - ◁ La pompe à chaleur ne se met en marche qu'à condition que la température de l'eau froide soit inférieure à la température d'eau paramétrée, que le moment corresponde bien à un temps de chauffage dans le programme de fonctionnement et que le tarif de l'électricité soit propice à une phase de chauffage.
 - ◁ Lorsque la pompe à chaleur fonctionne, il se produit un flux d'air au niveau de l'entrée et de la sortie d'air.



Remarque

Une fois la première mise en fonctionnement effectuée, la pompe à chaleur met entre 5 et 12 heures à atteindre la température de (55°C), suivant la température d'admission de l'air, et la température de l'eau froide.



Remarque

Le chauffe-eau thermodynamique fonctionne prioritairement avec la pompe à chaleur tant que la température de l'air aspiré reste dans la plage de -7°C à +45°C. En dehors de cette plage de température, la production d'eau chaude sanitaire est exclusivement assurée par l'énergie d'appoint électrique.

7 Remise du produit à l'utilisateur

- ▶ Montrez à l'utilisateur l'emplacement et le fonctionnement des dispositifs de sécurité.
- ▶ Formez l'utilisateur aux manipulations du produit.
- ▶ Insistez particulièrement sur les consignes de sécurité que l'utilisateur doit impérativement respecter.
- ▶ Informez l'utilisateur de la nécessité d'une maintenance régulière de son produit.
- ▶ Remettez à l'utilisateur l'ensemble des notices et des documents relatifs au produit, en lui demandant de les conserver.
- ▶ Informez l'utilisateur des mesures prises pour l'alimentation en air. Attirez son attention sur le fait qu'il ne doit pas y apporter la moindre modification.

8 Adaptation en fonction de l'installation

8.1 Activation du menu réservé à l'installateur

1. Appuyez sur la touche Menu.
2. Tournez le sélecteur jusqu'à ce que le menu **MENU.INSTA.** s'affiche à l'écran.
3. Appuyez sur la touche Horloge et la touche Menu pendant 3 secondes.
 - ◁ La première option du menu réservé à l'installateur **MODE PV** s'affiche.

8.2 Réglage de la langue

- ▶ Si vous souhaitez modifier le réglage actuel, alors appuyez sur la touche Menu.
- ▶ Tournez le sélecteur jusqu'à ce que le réglage de la langue apparaisse à l'écran.
- ▶ Appuyez sur le sélecteur.
- ▶ Sélectionnez la langue de votre choix avec le sélecteur.
- ▶ Appuyez sur le sélecteur pour valider.
- ▶ Appuyez sur la touche Menu pour revenir à l'affichage initial.

8.3 Activation et réglage du mode photovoltaïque

Condition: Installation photovoltaïque présente

- ▶ Si le régulateur de l'installation photovoltaïque est raccordé aux connecteurs n° 1 et n° 2 du circuit imprimé du produit, vous devez activer le **MODE PV**.
 - ◁ L'énergie électrique produite est stockée sous forme d'eau chaude. L'installation photovoltaïque peut être réglée sur deux niveaux de production différents.
 - ◁ **PV ECO** = niveau inférieur de production d'électricité photovoltaïque. La pompe à chaleur génère une température d'eau chaude plus élevée. La température d'eau chaude doit se situer entre la température d'eau chaude normale et 60 °C.
 - Réglages d'usine: 60 °C
 - ◁ **PV MAX** = niveau supérieur de production d'électricité photovoltaïque. La pompe à chaleur et la résistance chauffante génèrent une température d'eau chaude plus élevée. La température d'eau chaude doit se situer entre la température d'eau chaude du mode **PV ECO** et 65 °C.
 - Réglages d'usine: 65 °C

- ▶ Tournez le sélecteur pour régler le mode **MENU.INSTA.** → **MODE PV.**
 - ◁ Vous avez la possibilité de définir la fonction prioritaire (mode photovoltaïque ou protection contre le gel/mode Éco).
- ▶ Sélectionnez **oui**.
- ▶ Appuyez sur le sélecteur pour valider votre sélection.
- ▶ Appuyez sur la touche Menu.
- ▶ Réglez la température de l'eau chaude sanitaire souhaitée.
- ▶ Tournez le sélecteur pour régler la priorité. **MENU.INSTA.** → **MODE PV** → **PRIORITE.**
 - ◁ **oui** : les signaux des connecteurs n° 1 et n° 2 sont prioritaires sur la protection contre le gel et le mode ECO.
 - ◁ **non** : la protection contre le gel et le mode Éco sont prioritaires sur les signaux des connecteurs n° 1 et n° 2.



Remarque

Si la priorité est donnée au mode photovoltaïque, l'eau chaude sanitaire est également chauffée pendant des horaires non choisis (p. ex. en mode vacances et en dehors des créneaux horaires programmés).

Si l'eau chaude sanitaire doit être chauffée uniquement durant les créneaux horaires autorisés, réglez la priorité sur **non**.

- ▶ Appuyez sur le sélecteur pour valider votre sélection.
 - ◁ La résistance chauffante est alimentée pour utiliser l'énergie produite par l'installation photovoltaïque.
 - ◁ Lorsque le mode ventilateur (**MODE VENT.**) est activé, l'option 3 ne peut plus être sélectionnée.
 - ◁ La fonction **DELE STAGE** n'est pas disponible.
- ▶ Appuyez sur la touche Menu pour revenir à l'affichage initial.

8.4 Relevé des données d'entrée

1. Pour relever les données d'entrée du produit, vous devez sélectionner ce menu. **AFFI CHAGE** → **MENU.INSTA.**
2. Rendez-vous dans le menu **AFFI CHAGE** et appuyez sur le sélecteur.
 - ◁ **EAU** = température d'eau chaude dans la partie centrale du ballon d'eau chaude sanitaire
 - ◁ **AIR** = température de l'air au niveau de l'entrée d'air
 - ◁ **EVAP.** = température de l'évaporateur
 - ◁ Lorsque **MODE PV** est désactivé :
 - **DELE STAGE** : entrée contact de raccordement n° 1 / contact heures creuses (0 : contact ouvert ; 1 : contact fermé)
 - **HYGR OSTAT** : entrée contact de raccordement n° 2 / hygromètre (0 : contact ouvert ; 1 : contact fermé)
 - ◁ Lorsque **MODE PV** est activé :
 - **PV ECO** : entrée contact de raccordement n° 1 (0 : contact ouvert ; 1 : contact fermé)
 - **PV MAX** : entrée contact de raccordement n° 2 (0 : contact ouvert ; 1 : contact fermé)
3. Appuyez sur la touche Menu pour revenir à l'affichage initial.

8.5 Réglage de la fonction antilégionelles



Danger !

Danger de mort en présence de légionelles !

Les légionelles se développent à des températures inférieures à 60 °C.

- ▶ Veillez à ce que l'utilisateur ait pris connaissance de toutes les mesures liées à la fonction anti-légionelles afin de satisfaire aux prescriptions en vigueur en matière de prévention de la légionellose.

La fonction antilégionelles consiste à porter l'eau contenue dans le produit à une température comprise entre 60°C et 70°C. Par défaut, le réglage d'usine de la température de consigne est de 60°C et la fonction antilégionelles est inopérante.

Si la température de consigne est inférieure à 60°C, vous pouvez activer la fonction antilégionelles en réglant la température de consigne entre 60°C et 70°C maximum. Le cycle automatique de chauffage de l'eau s'active à 22h.

Si la température de consigne du cycle n'est pas atteinte au bout de 24h, le cycle s'arrête et redémarre à la prochaine échéance programmée. Si le cycle antilégionelles s'interrompt sous l'effet d'une plage d'interdiction de fonctionnement du chauffage d'appoint (heures pleines ou programme horaire), la fonction antilégionelles redémarre à la prochaine échéance programmée.

- ▶ Tenez compte des directives en vigueur concernant la prophylaxie de la légionellose.
- ▶ Tournez le sélecteur pour régler la périodicité (nombre de jours d'intervalle) de la fonction antilégionelles. **REGL.PARAM.** → **ANTI -BACT.** → **MENU.INSTA.**
- ▶ Appuyez sur le sélecteur.
- ▶ Sélectionnez l'intervalle de temps entre deux cycles antilégionelles.



Remarque

L'intervalle de temps peut être compris entre 0 et 99 jours.

- ▶ Appuyez sur le sélecteur pour valider votre sélection.
- ▶ Appuyez sur la touche Menu pour revenir à l'affichage initial.

8.6 Sélection du niveau de délestage

Condition: Câble de délestage heures creuses / heures pleines raccordé

- ▶ Sélectionnez les composants autorisés à fonctionner pendant les périodes de tarif heures pleines.
 - Pompe à chaleur uniquement
 - Pompe à chaleur et résistance chauffante
- ▶ Tournez le sélecteur pour régler le mode. **MENU.INSTA.** → **REGL.PARAM.** → **DELE STAGE.**
 - ◁ 0 = pas d'élément autorisé à fonctionner pendant les heures pleines
 - ◁ 1 = seule la pompe à chaleur est autorisée à fonctionner pendant les heures pleines
 - ◁ 2 = la pompe à chaleur et la résistance chauffante sont autorisées à fonctionner pendant les heures pleines



Remarque

Il est déconseillé d'effectuer une programmation horaire si la connexion heures creuses est utilisée.

- ▶ Appuyez sur la touche Menu pour revenir à l'affichage initial.
- ▶ En cas d'utilisation d'une connexion heures creuses, veuillez informer l'utilisateur sur l'utilisation optimale de l'énergie.

8.7 Réglage de la température minimale

Lorsque la fonction Température minimale est sélectionnée, la température d'eau chaude sanitaire ne chute pas en dessous de 38 °C. Le chauffage d'appoint (résistance chauffante) seconde alors la pompe à chaleur jusqu'à ce qu'une température d'eau chaude sanitaire de 43 °C soit atteinte.

Selon le paramètre sélectionné lors du réglage du niveau de délestage, la fonction température minimale peut ne pas être disponible pendant les heures pleines. **MENU.INSTA.** → **REGL.PARAM.** → **T&C MINI**

- ▶ Appuyez sur le sélecteur.
- ▶ Tournez le sélecteur et réglez la température d'eau chaude sanitaire sur 43 °C.
- ▶ Appuyez sur le sélecteur pour valider votre sélection.
- ▶ Appuyez sur la touche Menu pour revenir à l'affichage initial.

8.8 Réglage du mode du ventilateur

- ▶ Tournez le sélecteur pour régler le mode **MENU.INSTA. REGL.PARAM. MODE VENT..**
 - ◁ 1 = fonctionnement du ventilateur uniquement lorsque la pompe à chaleur est en marche. La vitesse du ventilateur s'adapte automatiquement au besoin de la pompe à chaleur.
 - ◁ 2 = fonctionnement du ventilateur uniquement lorsque la pompe à chaleur est en marche. Le ventilateur fonctionne en vitesse maximale. (Réglage du test de performances)
 - ◁ 3 = fonctionnement du ventilateur uniquement lorsque la pompe à chaleur est en marche ou que la commande externe l'autorise (Hygrostat)

8.9 Réglage de la durée de chauffe maximale

1. Si vous activez cette fonction, la durée de charge du ballon d'eau chaude sanitaire est raccourcie. **MENU.INSTA.** → **REGL.PARAM.** → **TEMP S MAX..**
2. Appuyez sur le sélecteur.
3. Tournez le sélecteur pour paramétrer la durée de chauffe maximale de la pompe à chaleur (**Auto**/nombre d'heures).
 - ◁ En mode **Auto** le produit optimise l'utilisation des sources d'énergie (pompe à chaleur et chauffage d'appoint) afin d'avoir terminé la chauffe en 5 heures à partir du début des heures creuses.
 - Avec le réglage **Auto**, le produit utilise le chauffage d'appoint uniquement pendant les heures creuses et les créneaux horaires programmés. La pompe à chaleur est utilisée en priorité. Le chauffage d'appoint est mis en marche le plus tard possible.
 - Si l'appareil n'est pas raccordé sur le contact Heure pleine/ heure creuse du fournisseur

d'électricité, l'appareil ne peut détecter le début de la période de 5 heures et la fonction **Auto** devient de fait inopérante.

- ◁ En mode nombre d'heures, le produit optimise l'utilisation des sources d'énergie (pompe à chaleur et chauffage d'appoint) afin d'avoir atteint la température paramétrée en n heures à partir du début de la chauffe.
 - Plus la durée de chauffe maximale qui a été paramétrée est courte, plus le chauffage d'appoint s'enclenche fréquemment au risque d'augmenter la consommation énergétique et donc les coûts.



Remarque

Le niveau de puissance disponible reste conditionné par le niveau de délestage programmé et la période programmée (confort, eco, hors gel, heures pleines, heures creuses).

4. Appuyez sur le sélecteur pour valider votre sélection.
5. Appuyez sur la touche Menu pour revenir à l'affichage initial.

8.10 Relevé du compteur

1. Pour relever les indications du compteur du produit, vous devez sélectionner ce menu **MENU.INSTA.** → **COMP TEURS.**
2. Rendez-vous dans le menu **COMP TEURS** et appuyez sur le sélecteur.
 - ◁ n°1 = nombre de démarrages de la pompe à chaleur
 - ◁ n°2 = nombre de démarrages de la résistance chauffante
 - ◁ n°3 = fonction désactivée
 - ◁ n°4 = nombre d'heures de fonctionnement du compresseur
3. Appuyez sur la touche Menu pour revenir à l'affichage initial.

8.11 Verrouillage de l'interface utilisateur

1. Tournez le sélecteur de façon à faire apparaître le menu **VERR OUILL..**
 - Lorsque l'interface utilisateur est verrouillé, vous ne pouvez que réinitialiser les codes défaut ou déverrouiller l'interface utilisateur **MENU.INSTA.** → **VERR OUILL..**
2. Appuyez sur le sélecteur pour valider.
3. Tournez le sélecteur pour régler le niveau de verrouillage automatique.
 - ◁ **non** = le verrouillage automatique n'est pas activé.
 - ◁ **Auto** = l'interface utilisateur est verrouillé 60 secondes après la dernière saisie. Voici comment déverrouiller l'interface utilisateur (→ page 21).
 - ◁ **Pro** = l'interface utilisateur est verrouillé 300 secondes après la dernière saisie. Voici comment déverrouiller l'interface utilisateur (→ page 21).
4. Appuyez sur le sélecteur pour valider votre sélection.
5. Appuyez sur la touche Menu pour revenir à l'affichage initial.

8.11.1 Déverrouillage de l'interface utilisateur en mode Auto

1. Appuyez sur la touche Menu pendant 3 secondes.
2. Sélectionnez l'option **oui** avec le sélecteur.
3. Appuyez sur le sélecteur pour valider votre sélection.
4. Appuyez sur la touche Menu pour revenir à l'affichage initial.

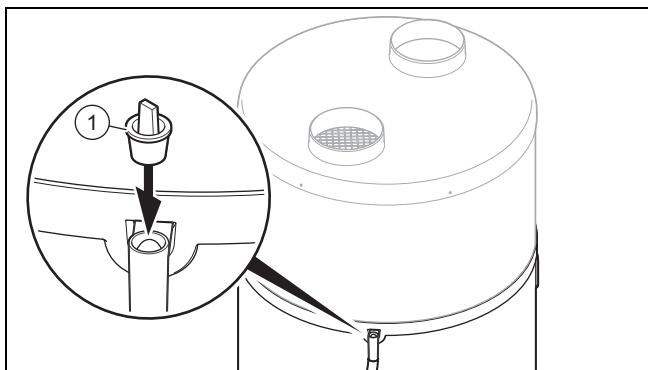
8.11.2 Déverrouillage de l'interface utilisateur en mode Pro

1. Appuyez sur la touche Menu pendant 3 secondes.
2. Appuyez sur le sélecteur et sur la touche Horloge pendant 3 secondes.
3. Sélectionnez l'option **oui** avec le sélecteur.
4. Appuyez sur le sélecteur pour valider votre sélection.
5. Appuyez sur la touche Menu pour revenir à l'affichage initial.

8.11.3 Verrouillage manuel de l'interface utilisateur

1. Appuyez sur la touche Menu et la touche Horloge pendant 3 secondes depuis l'affichage de base.
2. Sélectionnez l'option **oui** avec le sélecteur.
3. Appuyez sur le sélecteur pour valider votre sélection.
4. Appuyez sur la touche Menu pendant 3 secondes pour désactiver le verrouillage manuel.

8.11.4 Opérations préalables au test de la porte soufflante



1. Si vous voulez effectuer un test de porte soufflante, vous devez d'abord obturer le trop-plein des condensats du produit.
2. Utilisez le bouchon (1) fourni pour obturer le trop-plein des condensats.



Attention !

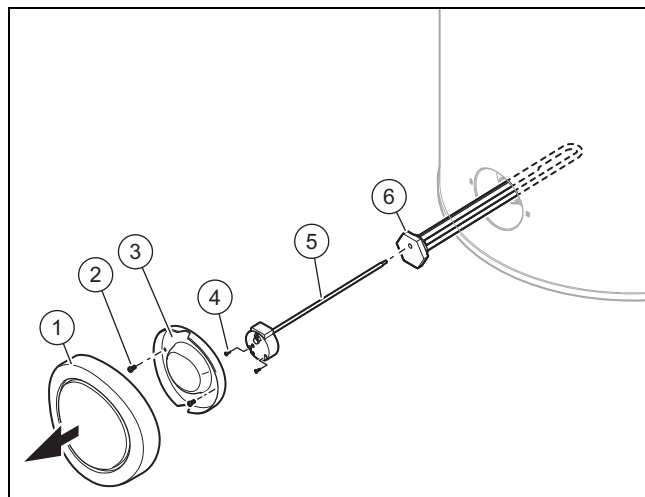
Risque de dommages matériels en cas d'obturation du trop-plein des condensats

Les condensats ne peuvent pas s'évacuer par le trop-plein si le conduit d'évacuation des eaux usées est bouché.

- ▶ Vérifiez que le bouchon utilisé pour obturer le trop-plein est enlevé après le test de la porte soufflante et avant la mise en fonctionnement du produit.

3. Au moment de remettre le produit en fonctionnement, il ne faudra pas oublier de retirer le bouchon du trop-plein des condensats.

8.12 Contrôle de la résistance chauffante



1. Appuyez sur la touche Marche/arrêt.
2. Débranchez le produit du secteur.
3. Vidangez le produit. (→ page 22)
4. Retirez l'enjoliveur noir en tirant fermement dessus à l'horizontale.
5. Dévissez les vis (2) du capot de protection inférieur (3).
6. Retirez le capot de protection inférieur (3).
7. Desserrez les vis (4) et débranchez les câbles de la résistance chauffante.
8. Retirez le thermostat de sécurité de surchauffe (5) de la résistance chauffante (6).
9. Dévissez l'ensemble avec la résistance chauffante (6) et son joint.
10. Vérifiez que la résistance chauffante n'est pas entartrée.
11. Remplacez le joint par un joint neuf.

9 Dépannage

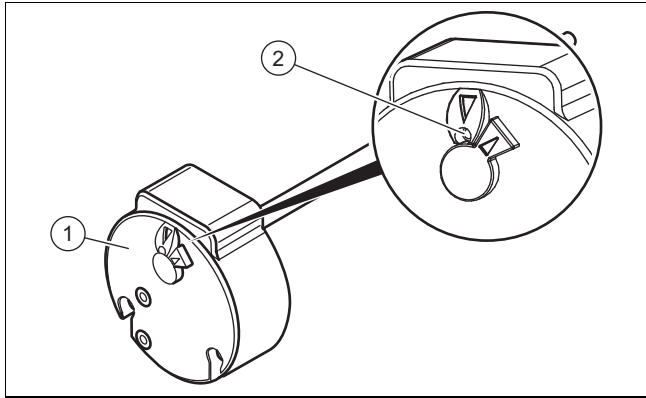
9.1 Correction des défauts

- ▶ Avant de démarrer une recherche de pannes, assurez vous que l'appareil est bien raccordé électriquement.
- ▶ Vérifiez que les robinets d'arrêt sont ouverts.
- ▶ En cas de messages d'erreur, reportez-vous au tableau en annexe pour remédier au problème. Messages de défaut – vue d'ensemble (→ page 24)
- ▶ Redémarrez le produit à l'issue de la procédure de dépannage.
- ▶ Si vous ne pouvez remédier à l'erreur, veuillez vous adresser au service client.

9.2 Réinitialisation des paramètres (rétablissement des réglages d'usine)

1. Tournez le sélecteur de façon à faire apparaître le menu **RAZ.PARAM.. –MENU.INSTA.** → **RAZ.PARAM..**
2. Appuyez sur le sélecteur.
3. Tournez le sélecteur pour sélectionner **oui**.
4. Appuyez sur le sélecteur pour valider votre sélection.
5. Appuyez sur la touche Menu pour revenir à l'affichage initial.

9.3 Réinitialisation de la sécurité de surchauffe



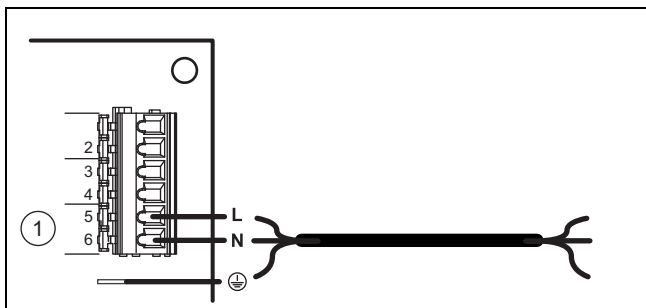
1. Avant de réinitialiser la sécurité de surchauffe (1), vérifiez si la coupure de fonctionnement n'est pas due au déclenchement d'un contacteur heures creuses ou à la programmation horaire.
2. Vérifiez si la sécurité de surchauffe du chauffage d'appoint électrique s'est déclenchée à cause d'un risque de surchauffe (> 87 °C) ou d'un défaut.
3. Démontez le capot de protection. (→ page 11)
4. Vérifiez que la résistance chauffante n'est pas entartrée.
5. Appuyez sur le bouton (2) pour réinitialiser la sécurité de surchauffe.



Remarque

Il est interdit de changer le réglage de la sécurité de surchauffe.

9.4 Remplacement du câble de raccordement au secteur



1. Si le câble de raccordement au secteur du produit est endommagé, il est impératif de le changer.



Remarque

Seul un installateur agréé est habilité à procéder à l'installation électrique.

2. Démontez le capot de protection. (→ page 11)
3. Retirez le cache du circuit imprimé.
4. Procédez au câblage. (→ page 16)
5. Faites passer le câble de raccordement au secteur dans le passe-câbles situé à l'arrière du boîtier électrique.
6. Branchez le câble de raccordement secteur au raccord d'alimentation électrique de l'appareil.

9.5 Finalisation de la réparation

1. Montez le capot de protection. (→ page 11)
2. Établissez l'alimentation électrique.
3. Ouvrez tous les robinets d'arrêt.
4. Allumez le produit. (→ page 18)
5. Vérifiez que le produit et les raccordements hydrauliques sont opérationnels et bien étanches.

10 Inspection et maintenance

10.1 Opérations préalables à la maintenance et la réparation

1. Éteignez le produit.
2. Débranchez le produit du secteur.
3. Attendez que le ventilateur se soit totalement arrêté.
4. Fermez les robinets d'arrêt du circuit hydraulique.
5. Fermez le robinet d'arrêt en amont du groupe de sécurité de l'entrée d'eau froide.
6. Démontez le capot de protection. (→ page 11)
7. Pour remplacer des composants hydrauliques du produit, vous devez le vidanger.
8. Veillez à ce que l'eau ne coule pas sur les composants électriques (par ex. boîtier électronique).
9. Utilisez systématiquement des joints neufs.

10.2 Respect des intervalles d'inspection et de maintenance

- Conformez-vous aux intervalles minimums d'inspection et de maintenance.
Travaux d'inspection et d'entretien annuels – vue d'ensemble (→ page 24)

10.3 Vidange du produit

1. Mettez le produit hors service.
2. Débranchez le produit du secteur.
3. Fermez le robinet d'arrêt en amont du groupe de sécurité de l'entrée d'eau froide.
4. Vérifiez que l'écoulement des eaux usées est bien raccordé au groupe de sécurité.
5. Ouvrez la vanne du groupe de sécurité et vérifiez que l'eau s'écoule dans le dispositif d'évacuation.
6. Ouvrez le point de puisage d'eau chaude le plus haut de la maison pour vidanger intégralement les conduites d'eau.
7. Une fois que l'eau s'est totalement écoulee, refermez la vanne du groupe de sécurité et le point de puisage d'eau chaude sanitaire.

10.4 Approvisionnement en pièces de rechange

Les pièces d'origine du produit ont été homologuées par le fabricant dans le cadre des tests de conformité. Si vous utilisez des pièces qui ne sont pas certifiées ou homologuées à des fins de maintenance ou de réparation, le produit risque de ne plus répondre aux normes en vigueur, et donc de ne plus être conforme.

Nous recommandons donc expressément d'utiliser les pièces de rechange originales du fabricant afin de garantir un fonctionnement sûr et fiable du produit. Pour toute information sur les pièces de rechange originales, reportez-vous aux coordonnées qui figurent au dos de la présente notice.

- ▶ Utilisez exclusivement des pièces de rechange originales spécialement homologuées pour le produit dans le cadre de la maintenance ou la réparation.

11 Mise hors service

11.1 Mise hors service du produit

- ▶ Appuyez sur la touche Marche/arrêt.
- ▶ Débranchez le produit du secteur.
- ▶ Vidangez le produit.

11.2 Mise au rebut du frigorigène



Avertissement !

Risques de dommages environnementaux

Cette pompe à chaleur contient du fluide frigorigène R 290. Le frigorigène ne doit pas polluer l'atmosphère.

- ▶ Confiez systématiquement la mise au rebut du frigorigène à des personnes qualifiées.

La mise au rebut du frigorigène doit être effectuée par l'installateur spécialisé qui a installé la pompe à chaleur.

Les personnes en charge du recyclage doivent disposer d'une accréditation en accord avec les prescriptions en vigueur.

- ▶ Vous devez mettre le fluide frigorigène dans un conteneur adapté avant de le mettre au rebut, de sorte qu'il puisse être recyclé.

12 Service après-vente

Validité: France ET Vaillant

Les coordonnées de notre service après-vente sont indiquées au verso ou sur le site www.vaillant.fr.

13 Recyclage et mise au rebut

Mise au rebut de l'emballage

- ▶ Procédez à la mise au rebut de l'emballage dans les règles.
- ▶ Conformez-vous à toutes les prescriptions en vigueur.

Annexe

A Travaux d'inspection et d'entretien annuels – vue d'ensemble

No.	Travaux
1	Vérifiez que les dispositifs de sécurité fonctionnent bien.
2	Vérifiez que le circuit frigorifique est bien étanche.
3	Vérifiez que les circuits hydrauliques sont étanches.
4	Vérifiez que le groupe de sécurité fonctionne bien.
5	Vérifiez que les composants du circuit frigorifique ne comportent pas de trace de rouille ou d'huile.
6	Vérifiez que les composants de l'appareil ne sont pas usés.
7	Inspectez le système à la recherche d'éventuels composants défectueux.
8	Vérifiez que les câbles sont solidement branchés au niveau des bornes.
9	Vérifiez que l'installation électrique est bien conforme aux normes et aux règlements en vigueur.
10	Vérifiez que l'appareil est bien mis à la terre.
11	Vérifiez qu'il n'y a pas de formation de glace sur l'évaporateur.
12	Dépoussiérez les raccordements électriques.
13	Nettoyez l'évaporateur avec précaution, en veillant à ne pas abîmer les ailettes. Vérifiez que l'air circule bien dans tout le circuit, y compris au niveau de l'entrée d'air.
14	Vérifiez que le ventilateur est propre et qu'il tourne bien.
15	Vérifiez que les condensats s'évacuent correctement.
16	Vérifiez que la résistance chauffante n'est pas entartrée. Si la couche de calcaire fait plus de 5 mm d'épaisseur, changez la résistance.
17	Établissez un procès-verbal de l'intervention d'inspection/de maintenance.

B Messages de défaut – vue d'ensemble

Code d'erreur	Description	Cause possible	Solution	Fonctionnement provisoire
buS	<ul style="list-style-type: none"> – Circuit imprimé défectueux – Problème de connexion bus avec l'écran – Écran défectueux 	<ul style="list-style-type: none"> – Surtension dans le réseau électrique – Erreur de câblage lors du raccordement électrique (contact heures creuses ou commande externe du ventilateur) – Dommages en cours de transport 	<ul style="list-style-type: none"> – Remplacer le circuit imprimé – Remplacer le circuit imprimé de l'écran – Remplacer le câble de raccordement de l'écran 	Produit hors service.
SOND E AIR	Capteur de température d'air défectueux (air aspiré)	<ul style="list-style-type: none"> – Capteur défectueux – Capteur non raccordé au circuit imprimé – Câble du capteur endommagé 	Remplacer le capteur	Pompe à chaleur hors service. Le chauffage d'appoint sélectionné maintient la température de l'eau à 38°C.
SOND E DEG.	Capteur de température de l'évaporateur défectueux (température de dégivrage)	<ul style="list-style-type: none"> – Capteur défectueux – Capteur non raccordé au circuit imprimé – Câble du capteur endommagé 	Remplacer le capteur	Pompe à chaleur hors service. Le chauffage d'appoint sélectionné maintient la température de l'eau à 38°C.
SOND E EAU	Capteur de température d'eau défectueux	<ul style="list-style-type: none"> – Capteur défectueux – Capteur non raccordé au circuit imprimé – Câble du capteur endommagé 	Remplacer le capteur	Pompe à chaleur hors service.

Code d'erreur	Description	Cause possible	Solution	Fonctionnement provisoire
HORL OGE	Heure	<ul style="list-style-type: none"> - Surtension dans le réseau électrique - Dommages en cours de transport 	<ul style="list-style-type: none"> - Remplacer le circuit imprimé de l'écran - Remplacer le câble de raccordement de l'écran 	<p>Les plages de fonctionnement ne sont plus prises en compte :</p> <p>La température de consigne de l'eau chaude sanitaire est maintenue en permanence (pas de signal au niveau des connecteurs n° 1 et n° 2).</p>
SECU. HP	Haute pression à l'intérieur de la pompe à chaleur	<ul style="list-style-type: none"> - Absence d'eau dans le ballon d'eau chaude sanitaire - Température d'eau trop élevée (> 75 °C) - Capteur de température d'eau retiré du ballon d'eau chaude sanitaire - Capteur de température d'eau défectueux 	<ul style="list-style-type: none"> - Vérifier que le produit a bien été rempli d'eau et que l'air a été purgé - Remplacer le capteur de température d'eau - Vérifier que le capteur de température d'eau est bien positionné dans la douille d'immersion 	<p>Pompe à chaleur hors service.</p> <p>La réinitialisation s'effectue par réarmement manuel.</p> <p>Possibilité de fonctionnement du chauffage d'appoint.</p>
DEGI.FREQU.	Dégivrage trop fréquent	<ul style="list-style-type: none"> - Débit d'air trop faible - Orifice d'entrée/de sortie d'air bouché - Tube d'air bouché - Gaine trop longue ou nombre de coudes trop important - Évaporateur encrassé - Capteur de température d'air situé hors du flux d'air 	<ul style="list-style-type: none"> - Vérifier si l'air circule librement dans tout le système de gaines - Vérifier la longueur de gaines - Vérifier l'état des éventuels filtres présents dans les gaines d'air - Vérifier que l'évaporateur n'est pas poussièreux - Positionner correctement le capteur de température d'air 	<p>Pompe à chaleur hors service.</p> <p>Le chauffage d'appoint sélectionné maintient la température de l'eau à 38°C.</p>
SECU. BP	Basse pression à l'intérieur de la pompe à chaleur	<ul style="list-style-type: none"> - Débit d'air trop faible - Orifice d'entrée/de sortie d'air bouché - Tube d'air bouché - Ventilateur bloqué ou défectueux - Évaporateur encrassé et bouché - Évaporateur givré - Capteur de température d'air situé hors du flux d'air 	<ul style="list-style-type: none"> - Vérifier que le ventilateur tourne - Vérifier si l'air circule librement dans tout le système de gaines - Vérifier la longueur de gaines - Vérifier l'état des éventuels filtres présents dans les gaines d'air - Vérifier que l'évaporateur n'est pas poussièreux - Positionner correctement le capteur de température d'air 	<p>Pompe à chaleur hors service.</p> <p>Le chauffage d'appoint sélectionné maintient la température de l'eau à 38°C.</p>
SURC HAUFF.	Surchauffe de l'eau chaude sanitaire (température d'eau > 87 °C)	<ul style="list-style-type: none"> - Capteur de température d'eau défectueux - Capteur de température d'eau retiré du ballon d'eau chaude sanitaire 	Vérifier si le capteur est correctement positionné dans le doigt de gant	<p>Pompe à chaleur hors service.</p> <p>La réinitialisation s'effectue automatiquement.</p>

Code d'erreur	Description	Cause possible	Solution	Fonctionnement provisoire
ANTI -BACT.	Fonction anti-légionelles incomplète. La montée en température de l'eau n'a pas pu être menée à terme.	<ul style="list-style-type: none"> - Débit d'eau excessif - Température de consigne du ballon : réglage excessif - Dysfonctionnement du chauffage d'appoint électrique - Utilisation du chauffage d'appoint électrique non autorisée 	<ul style="list-style-type: none"> - Démarrer manuellement un nouveau cycle de montée en température de l'eau - Réduire la température de consigne du ballon - Contrôler, nettoyer ou remplacer le chauffage d'appoint électrique - Autoriser l'utilisation du chauffage d'appoint électrique dans les réglages (par ex. heures pleines) 	Produit toujours en fonctionnement.
ERR. 01	Mesures des capteurs de température erronées	<ul style="list-style-type: none"> - Intersion du capteur de température d'air et du capteur de dégivrage au niveau du circuit imprimé - Intersion du capteur de dégivrage et du capteur de température d'eau niveau du circuit imprimé - Le capteur de dégivrage a été raccordé sur le connecteur du capteur d'air. Le capteur de température d'air a été raccordé sur le connecteur du capteur d'eau et le capteur de température d'eau sur le connecteur du capteur de dégivrage. 	Brancher comme il se doit les capteurs de température sur le circuit imprimé	Pompe à chaleur hors service.
	Erreurs de mesure au niveau du capteur de dégivrage	Le capteur de dégivrage n'est pas bien placé sur le tube. C'est la température de l'air qui est mesurée	Rétablir le contact entre le capteur de dégivrage et le tube	
	Plus de gaz dans la pompe à chaleur	Fuite du circuit frigorifique	Avant de remplir le circuit frigorifique, localiser la fuite et la réparer	
	Détendeur hors service	Rupture du capillaire en cuivre du détendeur à la suite d'une erreur de manipulation ou d'un contact avec un composant vibrant.	Remplacer le détendeur	
	Compresseur hors service et sécurité de surchauffe activée	Compresseur défectueux	Remplacer le compresseur	
ERR. 02	Mesures des capteurs de température erronées	<ul style="list-style-type: none"> - Intersion du capteur de température d'air et du capteur de température d'eau au niveau du circuit imprimé. - Le capteur de dégivrage a été raccordé sur le connecteur du capteur de température d'eau. Le capteur de température d'eau a été raccordé sur le connecteur du capteur de température d'air et le capteur de température d'air sur le connecteur du capteur de dégivrage. 	Rectifier le raccordement des capteurs sur le circuit imprimé	Produit hors service.

Code d'erreur	Description	Cause possible	Solution	Fonctionnement provisoire
ERR. 03	Mesures des capteurs de température erronées	Le capteur de dégivrage a été raccordé sur le connecteur du capteur de température d'eau. Le capteur de température d'eau a été raccordé sur le connecteur du capteur de température d'air et le capteur de température d'air sur le connecteur du capteur de dégivrage.	Rectifier le raccordement des capteurs sur le circuit imprimé	Produit hors service.
ERR. 04	Erreurs de mesure des capteurs de dégivrage et de température d'eau	Interversion du capteur de dégivrage et du capteur de température d'eau au niveau du circuit imprimé	Rectifier le raccordement des capteurs sur le circuit imprimé	Pompe à chaleur hors service.
ERR. 08	Erreurs de mesure du capteur de dégivrage	Le capteur de dégivrage est défectueux.	Remplacer le capteur	Le produit fonctionne en mode alternatif avec la pompe à chaleur.
EPrO	Problème de mémoire au niveau de la carte de l'écran	<ul style="list-style-type: none"> - Carte de l'écran endommagée - Câble de raccordement de l'écran endommagé 	<ul style="list-style-type: none"> - Remplacer la carte de l'écran - Remplacer le câble de raccordement de l'écran 	Produit hors service.

C Menu réservé à l'installateur – récapitulatif

Niveau de réglage	Valeurs		Unité	Pas, possibilité de sélection, commentaire	Réglage d'usine
	min.	max.			
MENU.INSTA. → MODE PV →					
MODE PV	Valeur actuelle			oui, non	non
MENU.INSTA. → MODE PV → PRIORITE					
PRIORITE	Valeur actuelle			oui : MODE PV a un niveau de priorité supérieur à celui de la protection contre le gel et du mode ECO , non : MODE PV a un niveau de priorité inférieur à celui de la protection contre le gel et du mode ECO	oui
MENU.INSTA. → AFFI CHAGE →					
EAU	Valeur actuelle		°C		
AIR	Valeur actuelle		°C		
EVAP.	Valeur actuelle		°C		
PV ECO	Valeur actuelle			Uniquement visible quand MODE PV = oui 0 : contact ouvert ; 1 : contact fermé	
PV MAX	Valeur actuelle			Uniquement visible quand MODE PV = oui 0 : contact ouvert ; 1 : contact fermé	
DELE STAGE	Valeur actuelle			Uniquement visible quand MODE PV = non 0 : contact ouvert ; 1 : contact fermé	
HYGR OSTAT	Valeur actuelle			Uniquement visible quand MODE PV = non 0 : contact ouvert ; 1 : contact fermé	
MENU.INSTA. → REGL.PARAM. →					
ANTI -BACT.	60	70	°C	1°C ; oui, non ; nombre de jours	non
DELE STAGE	Valeur actuelle			Uniquement visible quand MODE PV = non 0 : produit hors fonctionnement durant les heures pleines 1 : uniquement pompe à chaleur en fonctionnement durant les heures pleines 2 : pompe à chaleur et résistance chauffante en fonctionnement durant les heures pleines	1
T&C MINI	43	43	°C	43 °C ; non	non

Niveau de réglage	Valeurs		Unité	Pas, possibilité de sélection, commentaire	Réglage d'usine
	min.	max.			
MODE VENT.	Valeur actuelle			1 = fonctionnement du ventilateur uniquement lorsque la pompe à chaleur est en marche. La vitesse du ventilateur s'adapte automatiquement au besoin de la pompe à chaleur. 2 = fonctionnement du ventilateur uniquement lorsque la pompe à chaleur est en marche. Le ventilateur fonctionne en vitesse maximale. (Réglage du test de performances) 3 = le ventilateur est piloté par un hygrostat externe. Si MODE PV = oui : seuls 1 et 2 peuvent être sélectionnés	1
TEMP S MAX.	2	24	h	non, Auto , nombre d'heures	non
MENU.INSTA. → RAZ.PARAM. →					
RAZ.PARAM.	Valeur actuelle			oui, non	non
MENU.INSTA. → COMP TEURS →					
COMP TEURS	Valeur actuelle			n°1 : cycles de démarrage de la pompe à chaleur n°2 : cycles de démarrage de la résistance chauffante n°3 : non utilisée n°4 : heures de fonctionnement du compresseur	
MENU.INSTA. → VERR OUILL. →					
VERR OUILL.	Valeur actuelle			non; Auto; Pro	non

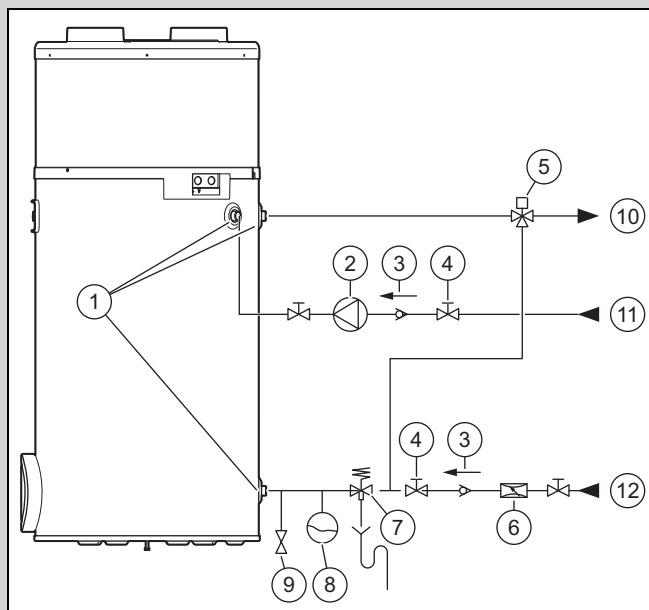
E Schéma hydraulique

Validité: aroSTOR VWL B 200/5 ET aroSTOR VWL B 270/5



Remarque

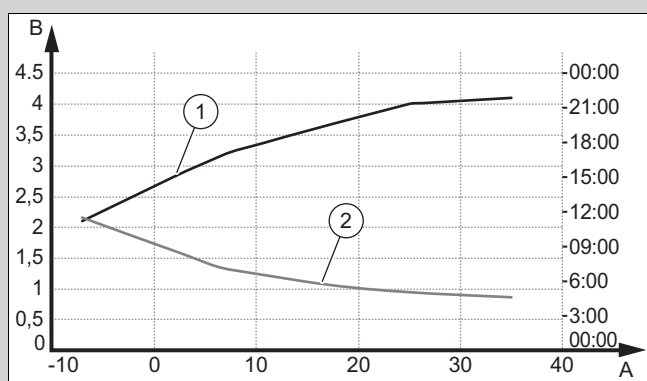
Tous les robinets et raccords intégrés au système doivent avoir une pression de fonctionnement nominale de 0,6 MPa (6 bars) ou plus.



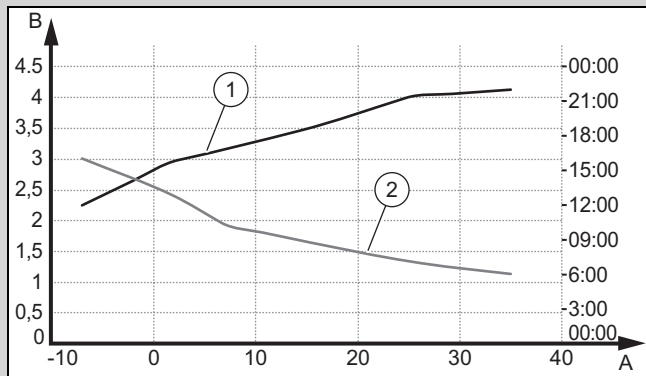
1	Raccordement hydraulique	7	Groupe de sécurité
2	Pompe de circulation	8	Vase d'expansion
3	Clapet anti-retour	9	Soupape de vidange
4	Robinet d'arrêt	10	Départ de l'eau chaude sanitaire
5	Mitigeur thermostatique	11	Recirculation sanitaire
6	Réducteur de pression	12	Conduite d'eau froide

F Courbes de performance de la pompe à chaleur

Validité: aroSTOR VWL B 200/5



A	Température de l'air en °C	2	Durée de chauffe avec de l'eau à 10°C et une température de consigne de 55 C (EN 16147:2017/cycle de prélèvement L)
B	Coefficient de performance (COP)		
1	COP avec de l'eau froide à 10 C pour une température de consigne de 55 C (EN 16147:2017/cycle de prélèvement L)		



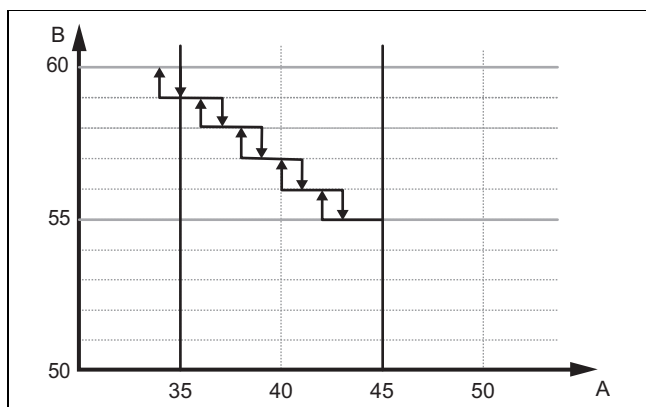
A Température de l'air en °C

B Coefficient de performance (COP)

1 COP avec de l'eau froide à 10 C pour une température de consigne de 55°C (EN 16147:2017/cycle de prélèvement L)

2 Durée de chauffe avec de l'eau à 10°C et une température de consigne de 55°C (EN 16147:2017/cycle de prélèvement L)

G Température maximale de l'eau



A Température de l'air (°C)

B Température de l'eau pouvant être atteinte en mode pompe à chaleur P106 (°C)

La température maximale de l'eau chaude sanitaire produite uniquement par la pompe à chaleur dépend de la température de l'air.

Si la température de l'air est de 35 °C, la température maximale que l'eau peut atteindre est de 60 °C. À une température de 45 °C, la température maximale tombe à 55 °C. La température de l'eau diminue de 1 °C chaque fois que la température de l'air varie de 2 °C.

La différence de température entre la valeur de réglage et la valeur maximale que l'on peut atteindre en mode pompe à chaleur est réglée par la résistance chauffante.

H Caractéristiques techniques

Caractéristiques techniques – généralités

	aroSTOR VWL B 200/5	aroSTOR VWL B 270/5
Capacité nominale	200 l	270 l
Diamètre extérieur	634 mm	634 mm
Hauteur	1.458 mm	1.783 mm
Poids (à vide)	55 kg	68 kg
Poids (plein)	255 kg	338 kg
Matériau de la cuve	Acier inoxydable	Acier inoxydable
Isolation thermique	Mousse polyuréthane de 50 mm	Mousse polyuréthane de 50 mm
Protection anticorrosion	-	-

	aroSTOR VWL B 200/5	aroSTOR VWL B 270/5
Pression maximale du circuit d'eau chaude	0,6 MPa (6,0 bar)	0,6 MPa (6,0 bar)
Température d'eau chaude max. avec pompe à chaleur	55 ... 60 °C	55 ... 60 °C
Température d'eau chaude max. avec chauffage d'appoint électrique	65 °C	65 °C

Caractéristiques techniques - caractéristiques électriques

	aroSTOR VWL B 200/5	aroSTOR VWL B 270/5
Tension et fréquence de l'alimentation électrique du produit	230 V - 50 Hz	230 V - 50 Hz
Intensité max. du circuit d'alimentation électrique	8 A	8 A
Longueur du câble électrique fourni	1,5 m	1,5 m
Capacité de chauffage max.	1,900 W	1,900 W
Type de protection	IPX4	IPX4
Puissance utile nominale du chauffage d'appoint électrique	1.200 W	1.200 W
Charge thermique du chauffage d'appoint électrique	7 W / cm ²	7 W / cm ²
Sécurité	8 A	8 A

Caractéristiques techniques - raccords hydrauliques

	aroSTOR VWL B 200/5	aroSTOR VWL B 270/5
Raccordements du circuit d'eau chaude	Filetage 3/4" cylindrique	Filetage 3/4" cylindrique
Raccord boucle de recirculation	Filetage 3/4" cylindrique	Filetage 3/4" cylindrique

Caractéristiques techniques - caractéristiques de la pompe à chaleur

*Suivant EN 16147:2017

	aroSTOR VWL B 200/5	aroSTOR VWL B 270/5
Type de frigorigène	R 290	R 290
Quantité de fluide frigorigène pour une charge complète	0,15 kg	0,15 kg
Haute pression max. de la pompe à chaleur	2,5 MPa (25,0 bar)	2,5 MPa (25,0 bar)
Basse pression max. de la pompe à chaleur	1,5 MPa (15,0 bar)	1,5 MPa (15,0 bar)
Température d'air admissible	-7 ... 45 °C	-7 ... 45 °C
Débit d'air max.	400 m ³ /h	400 m ³ /h
Longueur totale du conduit d'alimentation en air et d'évacuation de l'air vicié (cheminement rectiligne, sans coude)	10 m	10 m
Niveau de puissance sonore LpA (V1/V2)	40/43 dB	40/43 dB
Niveau de puissance sonore LWA (V1)	50/52 dB	50/52 dB
Débit de condensats max.	0,30 l/h	0,30 l/h
Puissance utile nominale de la pompe à chaleur (température d'eau 55 °C)	700 W	700 W
Puissance utile nominale restituée par la pompe à chaleur (température d'eau 45 °C)	1.420 W	1.420 W
Coefficient de performance (COP _{DHW} (température extérieure de l'air : 7 °C, cycle de prélèvement : L))*	2,99	3,00
Quantité d'eau chaude utilisable maximale V _{max} (température extérieure de l'air : 7 °C, cycle de prélèvement : L)*	250,8 l	334,5 l
Température d'eau chaude de référence Θ' _{WH} (température extérieure de l'air : 7 °C, cycle de prélèvement : L)*	54,6 °C	53,7 °C
Temps de chauffage (température ambiante de l'air : 7 °C, cycle de prélèvement : L)*	6,57 h	9,26 h
Puissance absorbée pendant la période de veille P _{es} (température extérieure de l'air : 7 °C, cycle de prélèvement : L)*	25 W	27 W

Index

A	
Activation du menu réservé à l'installateur.....	18
Air de combustion.....	6
Arrêt du produit.....	23
C	
Câblage.....	16
Câble de raccordement au secteur.....	22
Codes d'erreur.....	21
Corrosion.....	6
D	
Dispositif de sécurité.....	5
Dispositifs d'arrêt.....	23
Documents.....	7
Dureté de l'eau.....	6
E	
Électricité.....	4
Emplacement d'installation.....	5–6
Enveloppe de protection.....	11
F	
Finalisation de la réparation.....	22
Finalisation, réparation.....	22
G	
Gel.....	6
I	
Installateur spécialisé.....	4
Installation.....	11
Installation de chauffage, non étanche.....	6
Installation électrique.....	15
Installation, non étanche.....	6
M	
Marquage CE.....	9
Messages d'erreur.....	21
Mise au rebut de l'emballage.....	23
Mise au rebut, emballage.....	23
Mise en marche du produit.....	18
Mise hors service.....	23
Mise hors tension.....	23
Montage de l'enveloppe de protection.....	11
O	
Opérations préalables à la maintenance et la réparation....	22
Outillage.....	6
P	
Pièces de rechange.....	23
Prescriptions.....	6
Produit	
Déballage.....	10
Q	
Qualifications.....	4
R	
Réglage de la langue.....	18
Remise à l'utilisateur.....	18
Résistance chauffante.....	21
S	
Schéma.....	5
Sécurité de surchauffe.....	22
T	
Tension.....	4
Transport.....	6
Travaux d'inspection.....	22, 24
Travaux de maintenance.....	22, 24
U	
Utilisation conforme.....	4

V

Vidange du produit.....	22
-------------------------	----

Fournisseur

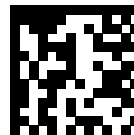
SDECC SAS (une société de Vaillant Group en France)

SAS au capital de 19 800 000 euros - RCS Créteil 312 574 346 ■ Siège social: 8 Avenue Pablo Picasso

94120 Fontenay-sous-Bois

Téléphone 01 4974 1111 ■ Fax 01 4876 8932

www.vaillant.fr



0020284999_04

Éditeur/fabricant

Vaillant GmbH

Berghauser Str. 40 ■ D-42859 Remscheid

Tel. +49 2191 18 0 ■ Fax +49 2191 18 2810

info@vaillant.de ■ www.vaillant.de

© Ces notices relèvent de la législation relative aux droits d'auteur et toute reproduction ou diffusion, qu'elle soit totale ou partielle, nécessite l'autorisation écrite du fabricant.

Sous réserve de modifications techniques.