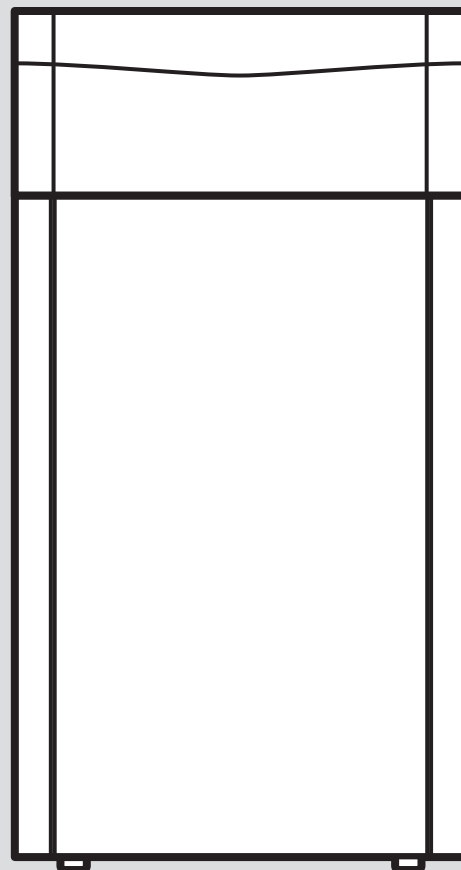




# flexoTHERM exclusive


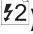
VWF 57 - 117/4 230V



# Notice d'installation et de maintenance

## Sommaire

1	<b>Sécurité</b> .....	4	8.7	Bornes de raccordement .....	26
1.1	Utilisation conforme .....	4	8.8	Raccordement du boîtier de gestion et des accessoires au système électronique.....	26
1.2	Consignes de sécurité générales .....	4	8.9	Câblage .....	26
1.3	Prescriptions (directives, lois, normes).....	6	8.10	Installation de la VRC DCF.....	26
2	<b>Remarques relatives à la documentation</b> .....	7	8.11	Installation des accessoires optionnels .....	26
2.1	Respect des documents complémentaires applicables.....	7	8.12	Raccordement de la pompe de circulation .....	26
2.2	Conservation des documents .....	7	8.13	Raccordement du système de pompe à chaleur à l'installation photovoltaïque.....	26
2.3	Validité de la notice.....	7	8.14	Contrôle de l'installation électrique.....	27
3	<b>Vue d'ensemble du système</b> .....	7	8.15	Finalisation de l'installation .....	27
3.1	Structure du système de pompe à chaleur.....	7	<b>9</b>	<b>Mise en service</b> .....	<b>27</b>
3.2	Fonctionnement.....	8	9.1	Concept de commande .....	27
3.3	Dispositifs de sécurité.....	9	9.2	Mise en service de la pompe à chaleur .....	27
4	<b>Description du produit</b> .....	<b>10</b>	9.3	Exécution du guide d'installation .....	28
4.1	Structure du produit.....	10	9.4	Activation de l'accès technicien.....	28
4.2	Mentions figurant sur la plaque signalétique .....	11	9.5	Changement de la langue paramétrée .....	29
4.3	Explications relatives aux étiquettes du produit.....	11	9.6	Régulation de la température de départ en mode de chauffage .....	29
4.4	Désignation de modèle et numéro de série.....	11	9.7	Activation du mode rafraîchissement .....	29
4.5	Marquage CE.....	11	9.8	Accès aux statistiques .....	29
5	<b>Montage</b> .....	<b>11</b>	9.9	Contrôle du fonctionnement du produit .....	29
5.1	Contrôle du contenu de la livraison .....	11	<b>10</b>	<b>Adaptation en fonction de l'installation de chauffage</b> .....	<b>29</b>
5.2	Choix de l'emplacement de montage .....	12	10.1	Paramètres de réglage .....	29
5.3	Dimensions .....	13	10.2	Réglage des pompes haute efficacité .....	29
5.4	Distances minimales.....	14	10.3	Réglage de la température de départ en mode de chauffage (sans régulateur raccordé).....	31
5.5	Transport de la pompe à chaleur.....	14	10.4	Réglage de la température de départ en mode de rafraîchissement (sans régulateur raccordé).....	31
5.6	Mise en place du produit .....	15	10.5	Remise du produit à l'utilisateur .....	32
5.7	Retrait des sangles de transport.....	15	<b>11</b>	<b>Dépannage</b> .....	<b>32</b>
5.8	Démontage de l'habillage avant .....	15	11.1	Affichage du moniteur système (état actuel du produit).....	32
5.9	Démontage du couvercle de protection et des habillages latéraux.....	16	11.2	Vérification des codes d'erreurs .....	32
5.10	Démontage du cache du circuit frigorifique si nécessaire .....	16	11.3	Interrogation du journal des défauts .....	32
6	<b>Réalisation de l'installation hydraulique</b> .....	<b>17</b>	11.4	Réinitialisation du journal des défauts.....	32
6.1	Exigences relatives au circuit de chauffage .....	17	11.5	Redémarrage du guide d'installation .....	32
6.2	Raccordement de la pompe à chaleur au circuit de chauffage.....	17	11.6	Utilisation des programmes de contrôle .....	32
6.3	Raccordement de la pompe à chaleur au circuit glycolé .....	17	11.7	Réalisation du test des relais.....	32
6.4	Schéma hydraulique du système .....	18	11.8	Disjoncteur de protection du chauffage d'appoint électrique.....	32
7	<b>Remplissage et purge de l'installation</b> .....	<b>18</b>	<b>12</b>	<b>Inspection et maintenance</b> .....	<b>33</b>
7.1	Remplissage et purge du circuit de chauffage ....	18	12.1	Consignes d'inspection et de maintenance .....	33
7.2	Remplissage et purge du circuit d'eau glycolée.....	20	12.2	Approvisionnement en pièces de rechange .....	33
8	<b>Installation électrique</b> .....	<b>21</b>	12.3	Contrôle des messages de maintenance .....	33
8.1	Pose des câbles eBUS .....	21	12.4	Liste de contrôle pour l'inspection et la maintenance .....	33
8.2	Ouverture du boîtier électrique .....	21	12.5	Contrôle et rectification de la pression de remplissage de l'installation de chauffage.....	34
8.3	Boîtier électronique.....	22	12.6	Contrôle et rectification de la pression de remplissage du circuit d'eau glycolée.....	34
8.4	Établissement de l'alimentation électrique .....	22	12.7	Remise en service et test de fonctionnement.....	34
8.5	Circuit imprimé de raccordement secteur.....	24	<b>13</b>	<b>Mise hors service</b> .....	<b>34</b>
8.6	Circuit imprimé du régulateur .....	25	13.1	Mise hors service provisoire de l'appareil.....	34
			13.2	Mise hors service du produit.....	34

<b>14</b>	<b>Recyclage et mise au rebut .....</b>	<b>34</b>
14.1	Mise au rebut de l'eau glycolée .....	34
14.2	Mise au rebut du frigorigène.....	34
<b>15</b>	<b>Service après-vente.....</b>	<b>34</b>
<b>Annexe</b>	<b>.....</b>	<b>35</b>
<b>A</b>	<b>Schéma de la pompe à chaleur .....</b>	<b>35</b>
<b>B</b>	<b>Schéma électrique .....</b>	<b>37</b>
<b>C</b>	<b>Alimentation électrique 1~/N/PE 230 V</b>	
	(schéma électrique 1 =  ) .....	38
<b>D</b>	<b>Alimentation électrique 3~/PE 230 V</b>	
	(schéma électrique 2 =  ) .....	38
<b>E</b>	<b>Aperçu du menu installateur .....</b>	<b>39</b>
<b>F</b>	<b>Codes d'état – vue d'ensemble .....</b>	<b>43</b>
<b>G</b>	<b>Messages de maintenance .....</b>	<b>45</b>
<b>H</b>	<b>Codes d'erreur .....</b>	<b>46</b>
<b>I</b>	<b>Valeurs caractéristiques de la sonde de</b>	
	<b>température de stockage externe .....</b>	<b>52</b>
<b>J</b>	<b>Valeurs caractéristiques, capteurs de</b>	
	<b>température internes (circuit frigorifique).....</b>	<b>52</b>
<b>K</b>	<b>Caractéristiques de la sonde extérieure</b>	
	<b>VRC DCF.....</b>	<b>53</b>
<b>L</b>	<b>Conditions d'essai pour déterminer les</b>	
	<b>caractéristiques de performances suivant</b>	
	<b>la norme EN 14511.....</b>	<b>53</b>
L.1	Circuit domestique (côté utilisation de la	
	chaleur en mode de chauffage).....	54
<b>M</b>	<b>Caractéristiques techniques .....</b>	<b>54</b>
M.1	Généralités .....	54
M.2	Source de chaleur : eau glycolée .....	56
M.3	Source de chaleur : nappe phréatique .....	58
<b>N</b>	<b>Courants assignés = <math>I_n</math> [A] .....</b>	<b>60</b>
<b>Index</b>	<b>.....</b>	<b>62</b>



## 1 Sécurité

### 1.1 Utilisation conforme

Une utilisation incorrecte ou non conforme peut présenter un danger pour la vie et la santé de l'utilisateur ou d'un tiers, mais aussi endommager l'appareil et d'autres biens matériels.

Ce système de pompe à chaleur est exclusivement conçu pour un usage domestique.

Le système de pompe à chaleur est un générateur de chaleur avec fonction de rafraîchissement, spécialement conçu pour les installations de chauffage fonctionnant en circuit fermé et la production d'eau chaude sanitaire. Toute utilisation de la pompe à chaleur en dehors des conditions de service prévues peut entraîner des arrêts intempestifs sous l'effet des mécanismes internes de régulation et de sécurité.

Avec des systèmes de chauffage par radiateurs, le mode rafraîchissement n'est pas disponible, puisque les radiateurs n'offrent pas une surface de transfert de chaleur suffisante.

L'utilisation conforme du produit suppose :

- le respect des notices d'utilisation, d'installation et de maintenance du produit ainsi que des autres composants de l'installation
- une installation et un montage conformes aux critères d'homologation du produit et du système
- le respect de toutes les conditions d'inspection et de maintenance qui figurent dans les notices.

L'utilisation conforme de l'appareil suppose, en outre, une installation conforme au code IP.

Toute utilisation autre que celle décrite dans la présente notice ou au-delà du cadre stipulé dans la notice sera considérée comme non conforme. Toute utilisation directement commerciale et industrielle sera également considérée comme non conforme.

#### **Attention !**

Toute utilisation abusive est interdite.

## 1.2 Consignes de sécurité générales

### 1.2.1 Danger en cas de qualification insuffisante

Les opérations suivantes ne peuvent être effectuées que par des professionnels suffisamment qualifiés :

- Montage
  - Démontage
  - Installation
  - Mise en service
  - Inspection et maintenance
  - Réparation
  - Mise hors service
- ▶ Conformez-vous systématiquement à l'état de la technique.

### 1.2.2 Risque de blessures sous l'effet du poids élevé du produit

Le produit pèse plus de 50 kg.

- ▶ Sollicitez l'aide d'au moins une autre personne pour transporter le produit.
- ▶ Utilisez des dispositifs de transport et de levage adaptés, suivant l'évaluation des risques.
- ▶ Utilisez un équipement de protection personnelle adapté : gants, chaussures de sécurité, lunettes, casque.

### 1.2.3 Danger de mort en cas d'omission de dispositif de sécurité

Les schémas contenus dans ce document ne présentent pas tous les dispositifs de sécurité requis pour une installation appropriée.

- ▶ Équipez l'installation des dispositifs de sécurité nécessaires.
- ▶ Respectez les législations, normes et directives nationales et internationales en vigueur.


### 1.2.4 Danger de mort par électrocution

Si vous touchez les composants conducteurs, vous vous exposez à une électrocution mortelle.

Avant d'intervenir sur le produit :

- ▶ Mettez le produit hors tension en coupant tous les pôles de toutes les sources d'alimentation électrique (séparateur de catégorie de surtension III à coupure intégrale,





par ex. fusible ou disjoncteur de protection).

- ▶ Sécurisez l'appareil pour éviter toute remise sous tension.
- ▶ Attendez au moins 3 min, pour que les condensateurs se déchargent.
- ▶ Vérifiez que le système est bien hors tension.

### **1.2.5 Risque de brûlures au contact des composants chauds ou froids**

Toutes les canalisations non isolées et le chauffage d'appoint électrique présentent un risque de brûlures.

- ▶ Attendez que ces composants soient revenus à température ambiante avant d'intervenir dessus.

### **1.2.6 Risque de dommages matériels en cas de surface de montage inadaptée**

Tout défaut de planéité de la surface de montage risque de provoquer des défauts d'étanchéité au niveau du produit.

Le produit risque de basculer si la surface de montage n'est pas suffisamment robuste.

- ▶ Faites en sorte que le produit repose bien à plat sur la surface de montage.
- ▶ Assurez-vous que la surface de montage est suffisamment résistante pour supporter le poids de service du produit.

### **1.2.7 Risque de dommages matériels en cas de dysfonctionnement**

Les anomalies de fonctionnement qui n'ont pas été corrigées, la modification des dispositifs de sécurité et toute négligence en matière de maintenance sont susceptibles de provoquer des dysfonctionnements, avec les risques de cela présente pour la sécurité.

- ▶ Assurez-vous que l'installation de chauffage est en parfait état de fonctionnement.
- ▶ Assurez-vous qu'aucun dispositif de sécurité et de surveillance n'a été retiré, court-circuité ou désactivé.
- ▶ Remédiez immédiatement à tous les défauts et dommages présentant un risque pour la sécurité.

### **1.2.8 Risques de gelures au contact du fluide frigorigène**

Le produit est fourni avec une charge de fluide frigorigène R410A. En cas de fuite, le fluide frigorigène peut présenter des risques de gelures.

- ▶ En cas de fuite de fluide frigorigène, ne touchez surtout pas les composants du produit.
- ▶ N'inhalez pas les vapeurs ou les gaz qui émanent du circuit frigorifique en cas de défaut d'étanchéité.
- ▶ Évitez tout contact du frigorigène avec la peau ou les yeux.
- ▶ En cas de contact du frigorigène avec la peau ou les yeux, consultez un médecin.

### **1.2.9 Risque de dommages matériels en cas d'outillage inadapté**

- ▶ Servez-vous d'un outil approprié.

### **1.2.10 Risque de dommages matériels sous l'effet des condensats à l'intérieur de la maison**

En mode chauffage, les conduites situées entre la pompe à chaleur et la source de chaleur (circuit de pompe à chaleur) sont froides et des condensats risquent donc de se former à l'intérieur de la maison. En mode rafraîchissement, les conduites du circuit domestique sont froides et des condensats peuvent s'y former à la limite du point de rosée. Les condensats peuvent provoquer des dommages matériels par un phénomène de corrosion, par ex.

- ▶ Faites attention à ne pas endommager l'isolation thermique des conduites.

### **1.2.11 Risque de dommages matériels sous l'effet du gel**

- ▶ N'installez pas le produit dans une pièce exposée à un risque de gel.

### **1.2.12 Risque de pollution environnementale sous l'effet du fluide frigorigène**

Le produit contient un fluide frigorigène avec un fort GWP (GWP = Global Warming Potential).

- ▶ Faites en sorte que le fluide frigorigène ne puisse pas être libéré dans l'atmosphère.



- ▶ Si vous êtes un professionnel qualifié habilité à manipuler du fluide frigorigène, vous êtes autorisé à effectuer la maintenance du produit, moyennant un équipement de protection adapté, et à intervenir dans le circuit frigorifique si nécessaire. Procédez au recyclage ou à la mise au rebut du produit conformément aux prescriptions en vigueur.

### **1.3 Prescriptions (directives, lois, normes)**

- ▶ Veuillez respecter les prescriptions, normes, directives, décrets et lois en vigueur dans le pays.



## 2 Remarques relatives à la documentation

### 2.1 Respect des documents complémentaires applicables

- ▶ Conformez-vous impérativement à toutes les notices d'utilisation et d'installation qui accompagnent les composants de l'installation.

### 2.2 Conservation des documents

- ▶ Remettez cette notice et l'ensemble des documents complémentaires applicables à l'utilisateur.

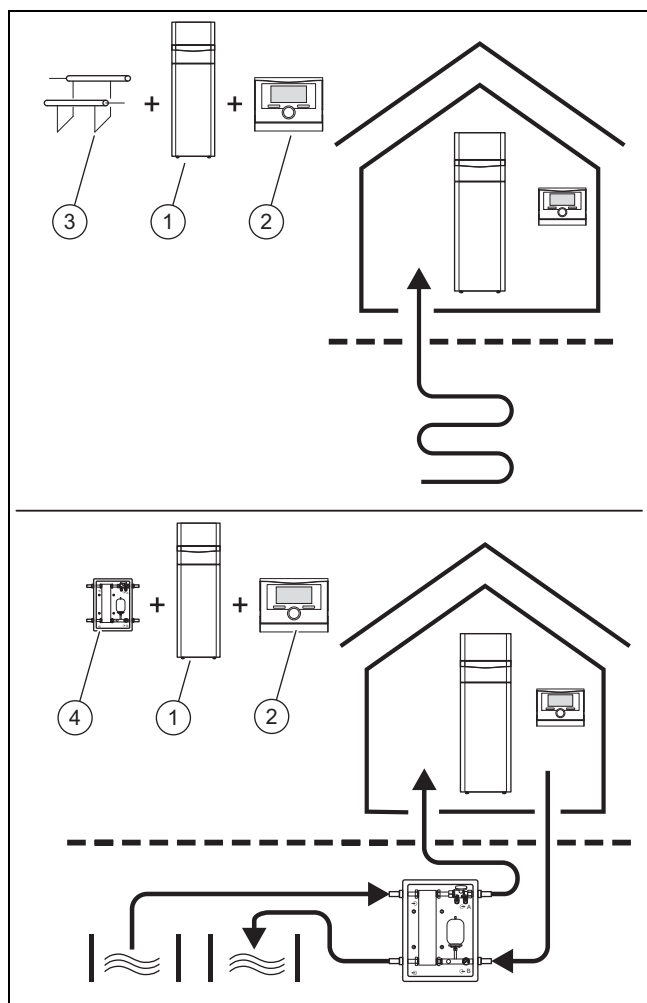
### 2.3 Validité de la notice

Cette notice s'applique exclusivement aux modèles suivants :

Produit
VWF 57/4 230V
VWF 87/4 230V
VWF 117/4 230V

## 3 Vue d'ensemble du système

### 3.1 Structure du système de pompe à chaleur



Le système de pompe à chaleur comprend les composants suivants :

- Pompe à chaleur (1)
- Boîtier de gestion (2) (VRC 700 et suivants)
- Sonde de température extérieure avec récepteur DCF
- Sonde système le cas échéant
- Si source de chaleur de type sol : capteur enterré vertical (3)
- Si source de chaleur de type puits : module pour nappe phréatique (4)

Le système de pompe à chaleur sert à produire de la chaleur dans des installations de chauffage et de production d'eau chaude sanitaire. Pour cela, il puise des calories dans le circuit de la source de chaleur et les transfère dans le circuit chauffage par le biais du circuit frigorifique interne. La pompe à chaleur peut être reliée à deux types de source de chaleur (énergie géothermique et eau souterraine avec une station de transmission intermédiaire). Réciproquement, l'inversion du circuit permet de bénéficier d'un rafraîchissement actif.

#### 3.1.1 Pompe à chaleur

- Réponse aux demandes de chauffage du boîtier de gestion, dans la limite de la température extérieure minimale et de la température de départ de consigne maximale
- Réponse aux demandes de rafraîchissement du boîtier de gestion, dans la limite de la température maximale de la source
- Production d'eau chaude sanitaire avec ballon d'eau chaude sanitaire externe

#### 3.1.2 Module pour nappe phréatique

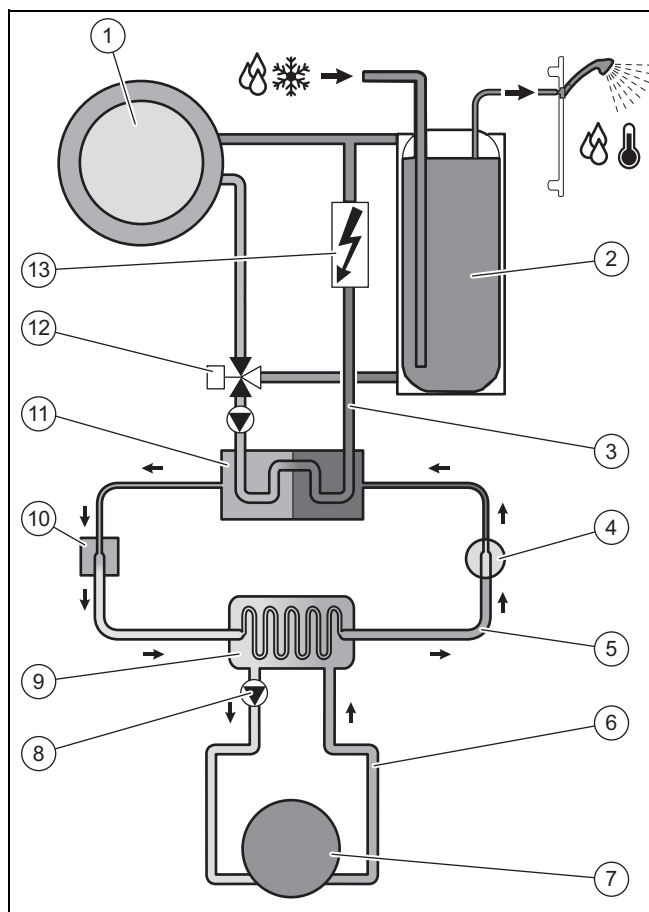
Transfert de la chaleur de la nappe phréatique vers le liquide caloporteur, et plus précisément l'eau glycolée de la pompe à chaleur.

#### 3.1.3 Module de rafraîchissement passif (en option)

En cas d'utilisation d'une source de chaleur de type sol ou nappe phréatique, les pompes de recirculation et la commutation des vannes suffisent à transférer les calories de l'eau de chauffage vers la source de chaleur.

## 3.2 Fonctionnement

### 3.2.1 Pompe à chaleur



1	Installation de chauffage	8	Pompe à eau glycolée
2	Ballon d'eau chaude sanitaire (en option)	9	Évaporateur
3	Circuit chauffage	10	Détendeur électronique
4	Compresseur	11	Condenseur
5	Circuit frigorifique	12	Vanne 3 voies chauffage/charge du ballon
6	Circuit d'eau glycolée	13	Chauffage d'appoint électrique
7	Source de chaleur		

Le système de pompe à chaleur puise les calories dans une source de chaleur, à savoir le sol ou la nappe phréatique.

La pompe à chaleur comporte plusieurs circuits bien distincts, qui sont reliés par le biais d'échangeurs de chaleur. Ces circuits sont les suivants :

- Le circuit glycolé, qui puise des calories dans le sol ou dans la nappe phréatique et les transfère dans le circuit frigorifique
- Le circuit frigorifique, qui élève la chaleur prélevée dans la source de chaleur à un niveau de température exploitable pour la restituer au circuit chauffage
- Le circuit chauffage qui, comme son nom l'indique, sert à chauffer les pièces d'habitation.

L'évaporateur fait office d'interface entre le circuit de frigorigène et la source de chaleur, dont il récupère les calories. Ce faisant, le frigorigène passe de l'état liquide à l'état gazeux. Le condenseur fait office d'interface entre le circuit frigorifique et l'installation de chauffage, à laquelle il restitue les calories. Ce faisant, le frigorigène repasse à l'état liquide (phénomène de condensation).

Comme les calories ne peuvent transiter que d'un corps chaud vers un corps moins chaud, il faut que le frigorigène de l'évaporateur présente une température inférieure à celle de la source de chaleur. Réciproquement, la température du frigorigène à l'intérieur du condenseur doit être supérieure à celle de l'eau de chauffage pour que celle-ci puisse absorber les calories.

Les différentes températures du circuit de frigorigène sont produites par un compresseur et une vanne de détente situés entre l'évaporateur et le condenseur. Le frigorigène à l'état gazeux en provenance de l'évaporateur afflue dans le compresseur, où il est comprimé. La pression du frigorigène gazeux augmente alors fortement, de même que sa température. Le frigorigène passe ensuite à travers le condenseur. Là, il transfère les calories qu'il contient à l'eau de chauffage grâce à un phénomène de condensation. Le frigorigène repasse alors à l'état liquide et passe par la vanne de détente. Là, sa pression et sa température diminuent fortement. Sa température est alors inférieure à celle de l'eau glycolée qui traverse l'évaporateur. Le frigorigène peut donc de nouveau absorber des calories dans l'évaporateur, repasser à l'état gazeux, puis retourner dans le compresseur. Le cycle reprend alors depuis le début.

Le vaporisateur et les éléments du circuit frigorifique situés à l'intérieur de la pompe à chaleur sont isolés, de façon à prévenir la formation des condensats. Les rares condensats qui risquent de se former sont vaporisés sous l'effet de la chaleur qui règne à l'intérieur de la pompe à chaleur.

L'eau de chauffage, dont la température est inférieure à la température ambiante au niveau du départ, prélève les calories dans les pièces et les transmet au condenseur (qui fait office d'évaporateur en mode de rafraîchissement) par le biais de la pompe de chauffage. Les calories sont alors absorbées par le frigorigène et amenées à un niveau supérieur par le compresseur. Les calories sont ensuite transmises à l'eau glycolée à l'intérieur de l'évaporateur (qui fait office de condenseur en mode de rafraîchissement). Une fois qu'il a baissé en température, le frigorigène est amené vers la vanne de décharge, de façon à pouvoir de nouveau absorber les calories en provenance du condenseur. La pompe pour circuit glycolé envoie l'eau glycolée chaude dans le sol, qui absorbe alors les calories.

Il peut être judicieux d'exclure certaines pièces (par ex. la salle de bain) de la fonction de rafraîchissement en pilotant des vannes d'isolement en conséquence. Le système électronique de la pompe à chaleur peut en effet émettre un signal utilisable pour ce genre de commande.

Il existe également un module de rafraîchissement passif, qui permet d'évacuer la chaleur des pièces pour la restituer au sol, par le biais d'un chauffage au sol, par exemple, sans faire appel au compresseur et donc au circuit frigorifique.

Si nécessaire, l'écran de la pompe à chaleur permet de valider le fonctionnement du chauffage d'appoint électrique intégré suivant différents niveaux de puissance. Le chauffage d'appoint électrique est alors commandé par le boîtier de gestion.

### 3.2.2 Régulateur système à sonde extérieure

Le système de pompe à chaleur est équipé d'un boîtier de gestion en fonction de la température extérieure qui offre des modes de chauffage, de rafraîchissement et de production d'eau chaude sanitaire en fonction du type de réglage et peut les activer automatiquement si besoin.

Le régulateur module la température de départ de consigne suivant la température extérieure. La température extérieure

est mesurée par le biais d'une sonde séparée située à l'air libre, puis est transmise au régulateur. La température ambiante est déterminée uniquement par les pré-réglages. Il y a donc compensation des fluctuations de la température extérieure. Les conditions météorologiques n'ont pas d'incidence sur la production d'eau chaude. Les modalités d'installation et d'utilisation figurent dans les notices du boîtier de gestion.

### 3.2.3 Témoin de consommation énergétique, rendement énergétique et efficacité

Le produit, le contrôleur de système et l'application affichent des valeurs approximatives pour la consommation d'énergie, le rendement énergétique et l'efficacité, qui sont extrapolées au moyen d'algorithmes de calcul.

Les valeurs affichées dans l'application peuvent différer des autres options d'affichage en raison des intervalles de transmission.

Les valeurs déterminées dépendent :

- de l'installation et du système de chauffage
- Comportement de l'utilisateur
- des variations météorologiques saisonnières
- de la tolérance des divers composants internes de l'appareil

L'enregistrement des valeurs ne s'applique qu'au produit dans l'état dans lequel il a été livré de l'usine. Aucune donnée n'est collectée concernant les accessoires ajoutés (même installés sur le produit), les autres composants du système de chauffage et les autres consommateurs externes.

Les écarts entre les valeurs déterminées et les valeurs réelles peuvent être importants. Les valeurs déterminées ne permettent donc pas d'établir ou de comparer des factures d'énergie.

En cas de remplacement de la carte de circuit imprimé, les valeurs de consommation, de rendement et d'efficacité énergétiques sont réinitialisées dans l'unité de commande de la pompe à chaleur.

## 3.3 Dispositifs de sécurité

### 3.3.1 Fonction de protection antigel

La fonction de protection contre le gel de l'installation est commandée par le boîtier de gestion. En cas de panne du boîtier de gestion, la pompe à chaleur protège le circuit chauffage du gel dans une certaine mesure.

### 3.3.2 Sécurité manque d'eau de chauffage

Cette fonction surveille en permanence la pression de l'eau de chauffage de façon à prévenir un éventuel manque d'eau de chauffage. Un capteur de pression analogique éteint la pompe à chaleur et met d'autres modules en veille, le cas échéant, quand la pression d'eau descend en dessous de la pression minimale. Le capteur de pression rallume la pompe à chaleur lorsque la pression de l'eau atteint la pression de service.

- Pression minimale du circuit chauffage:  $\geq 0,05$  MPa ( $\geq 0,50$  bar)
- Pression de service min. du circuit chauffage:  $\geq 0,07$  MPa ( $\geq 0,70$  bar)

### 3.3.3 Sécurité manque d'eau glycolée

La sécurité manque d'eau glycolée surveille en permanence la pression du liquide dans le circuit géothermique, de façon à prévenir un éventuel manque. Un capteur de pression analogique éteint la pompe à chaleur et met d'autres modules en veille, le cas échéant, quand la pression du liquide descend en dessous de la pression minimale. Le capteur de pression rallume la pompe à chaleur lorsque la pression du liquide atteint la pression de service.

- Pression minimale de l'eau glycolée:  $\geq 0,05$  MPa ( $\geq 0,50$  bar)
- Pression de service min. de l'eau glycolée:  $\geq 0,07$  MPa ( $\geq 0,70$  bar)

### 3.3.4 freeze protect Temp.

Cette fonction évite que du givre ne se forme dans l'évaporateur si la température de la source de chaleur est inférieure à un seuil donné.

La température à la sortie de la source de chaleur est mesurée en permanence. Si la température à la sortie de la source de chaleur descend en dessous d'un seuil donné, le compresseur s'arrête temporairement et un message d'état s'affiche. Si cette erreur se produit trois fois de suite, l'arrêt s'accompagne d'un message d'erreur à l'écran.

### 3.3.5 Protection antiblocage des pompes et des soupapes

Cette fonction évite le blocage des pompes d'eau de chauffage et d'eau glycolée et de l'ensemble des soupapes d'inversion. Si les pompes et les vannes ne fonctionnent pas pendant 23 heures, elles sont mises sous tension consécutivement pour une durée de 10 - 20 secondes.

### 3.3.6 Pressostat haute pression du circuit frigorifique

Le pressostat haute pression sert à couper la pompe à chaleur si la pression est trop élevée dans le circuit frigorifique. La pompe à chaleur effectue une tentative de redémarrage au bout d'un délai d'attente. Un message de défaut apparaît au bout de trois tentatives de redémarrage infructueuses.

- Pression max. du circuit frigorifique : 4,60 MPa (g) (46,00 bar (g))
- Délai d'attente : 5 min (après la première occurrence)
- Délai d'attente : 30 min (après la deuxième occurrence et les suivantes)

Réinitialisation du compteur de défauts si les deux conditions suivantes sont remplies :

- Demande de chaleur sans arrêt préalable
- Fonctionnement sans perturbation pendant 60 min

### 3.3.7 Thermostat gaz chauds du circuit frigorifique

Le thermostat gaz chauds sert à couper la pompe à chaleur si la température du circuit frigorifique est trop élevée. La pompe à chaleur effectue une tentative de redémarrage au bout d'un délai d'attente. Un message de défaut apparaît au bout de trois tentatives de redémarrage infructueuses.

- Température max. du fluide frigorigène: 135 °C
- Délai d'attente : 5 min (après la première occurrence)
- Délai d'attente : 30 min

(après la deuxième occurrence et les suivantes)

Réinitialisation du compteur de défauts si les deux conditions suivantes sont remplies :

- Demande de chaleur sans arrêt préalable
- Fonctionnement sans perturbation pendant 60 min

### 3.3.8 Sécurité de surchauffe (STB) du circuit chauffage

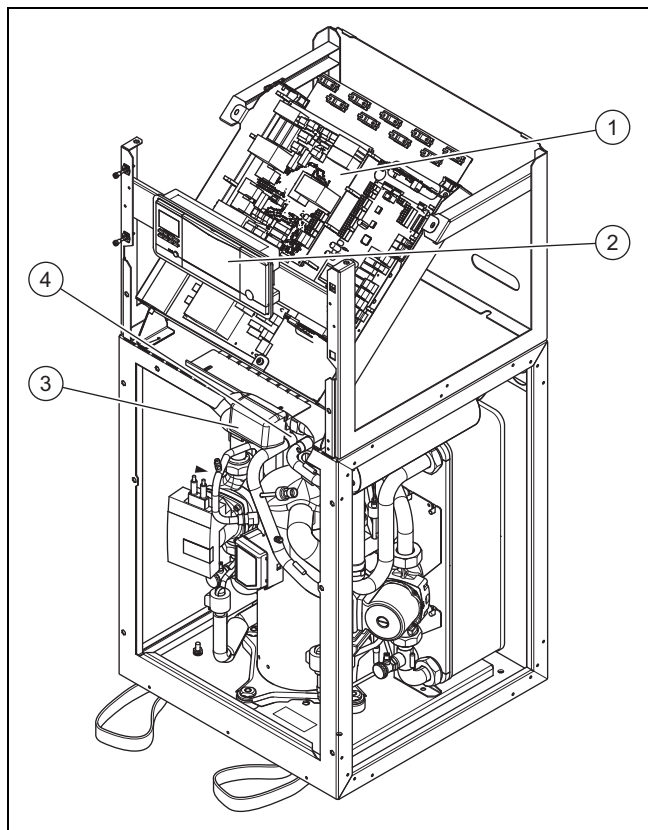
Si la température du circuit chauffage du chauffage d'appoint électrique interne dépasse le seuil maximal, la sécurité de surchauffe coupe le chauffage d'appoint électrique. Le chauffage d'appoint électrique refait une tentative de démarrage à l'issue d'un délai d'attente. Un message d'erreur s'affiche. Ce message peut être réinitialisé uniquement en appuyant sur la touche Reset ou en mettant la pompe à chaleur hors tension, puis de nouveau sous tension.

- Température max. du circuit chauffage: 85 °C

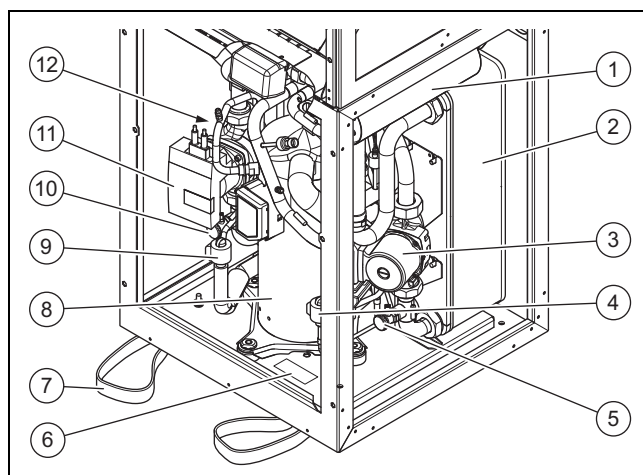
## 4 Description du produit

### 4.1 Structure du produit

#### 4.1.1 Vue de la façade, capot ouvert

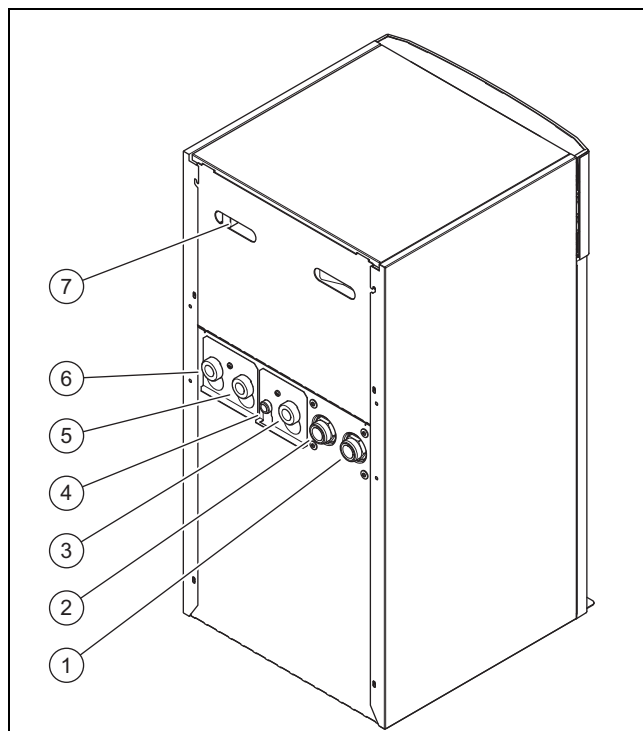


- |   |                     |   |  |
|---|---------------------|---|--|
| 1 | Boîtier électrique  | 3 | Vanne 3 voies chauffage/charge du ballon |
| 2 | Tableau de commande | 4 | Vanne 4 voies                            |



- |   |   |    |   |
|---|---|----|---|
| 1 | Chauffage d'appoint électrique                            | 7  | Sangles de transport et de manutention                  |
| 2 | Condenseur  | 8  | Compresseur   |
| 3 | Pompe de chauffage  | 9  | Détendeur électronique                                  |
| 4 | Détendeur électronique EVI (injection intercalaire)       | 10 | Robinet de remplissage et de vidange du circuit glycolé |
| 5 | Robinet de remplissage et de vidange du circuit chauffage | 11 | Pompe pour circuit glycolé                              |
| 6 | Plaque signalétique                                       | 12 | Vaporisateur (non visible)                              |

#### 4.1.2 Vue arrière



- |   |   |   |   |
|---|---|---|---|
| 1 | Raccordement : de la pompe à chaleur vers la source de chaleur (eau glycolée froide, B) | 3 | Retour d'eau chaude sanitaire                               |
| 2 | Raccordement : de la source de chaleur vers la pompe à chaleur (eau glycolée chaude, A) | 4 | Raccord du vase d'expansion à membrane du circuit chauffage |
|   |   | 5 | Retour de chauffage   |
|   |   | 6 | Départ de chauffage   |
|   |   | 7 | Poignées encastrées et gaine de câble                       |

## 4.2 Mentions figurant sur la plaque signalétique

Mentions figurant sur la plaque signalétique	Signification
	Tension nominale du compresseur, des pompes et du régulateur
	Tension assignée chauffage supplémentaire
P Max	Puissance assignée max. du compresseur, des pompes et du régulateur
P Max	Puissance assignée max. du chauffage d'appoint
I +	Intensité de démarrage
	Type de frigorigène, quantité, pression assignée admissible
COP B0/W35 /W45 /W55	Coefficient de performance pour une température d'eau glycolée de 0 °C et une température de départ de chauffage de 35/45/55 °C
B0/W35 /W45 /W55	Puissance de chauffage pour une température d'eau glycolée de 0 °C et une température de départ de chauffage de 35/45/55 °C
COP W10/W35 /W45 /W55	Coefficient de performance pour une température de nappe phréatique de 10 °C et une température de départ de chauffage de 35/45/55 °C
W10/W35 /W45 /W55	Puissance de chauffage pour une température de nappe phréatique de 10 °C et une température de départ de chauffage de 35/45/55 °C
V	Tension secteur
Hz	Fréquence du réseau
W	Puissance absorbée
IP	Classe de protection
	Code à barres avec numéro de série, chaîne comprise entre les 7e et 16e chiffres = référence d'article du produit
	Lire la notice

## 4.3 Explications relatives aux étiquettes du produit

Symbole sur l'étiquette	Signification
	Raccord du départ de chauffage
	Raccord du retour de chauffage

Symbole sur l'étiquette	Signification
	Raccord du vase d'expansion à membrane de chauffage
	Raccord de la source de chaleur vers la pompe à chaleur (eau glycolée chaude)
	Raccord de la pompe à chaleur vers la source de chaleur (eau glycolée froide)
	Source de chaleur : eau glycolée
	Durée de coupure du fournisseur d'énergie

## 4.4 Désignation de modèle et numéro de série

La désignation de modèle et le numéro de série figurent sur une plaque située derrière le clapet avant, mais aussi sur la plaque signalétique principale. La chaîne comprise entre les 7e et 16e caractères du numéro de série correspond à la référence d'article.

## 4.5 Marquage CE



Le marquage CE atteste que les produits sont conformes aux exigences élémentaires des directives applicables, conformément à la déclaration de conformité.

La déclaration de conformité est disponible chez le fabricant.

## 5 Montage

### 5.1 Contrôle du contenu de la livraison

- Retirez soigneusement l'emballage et le rembourrage, en veillant à ne pas endommager les pièces du produit.
- Vérifiez que le contenu de la livraison est complet.

Nombre	Désignation
1	Pompe à chaleur
1	Nomenclature du kit de raccordement <ul style="list-style-type: none"> <li>- 3 joints plats (couleur jaune/verte) pour circuit chauffage</li> <li>- 1 joint plat 3/4" pour le raccordement du vase d'expansion de chauffage</li> <li>- 2 joints toriques pour circuit d'eau glycolée</li> </ul>
1	Soupape de sécurité pour circuit d'eau glycolée, 1/2", 3 bar
1	Complément de livraison (documentation)

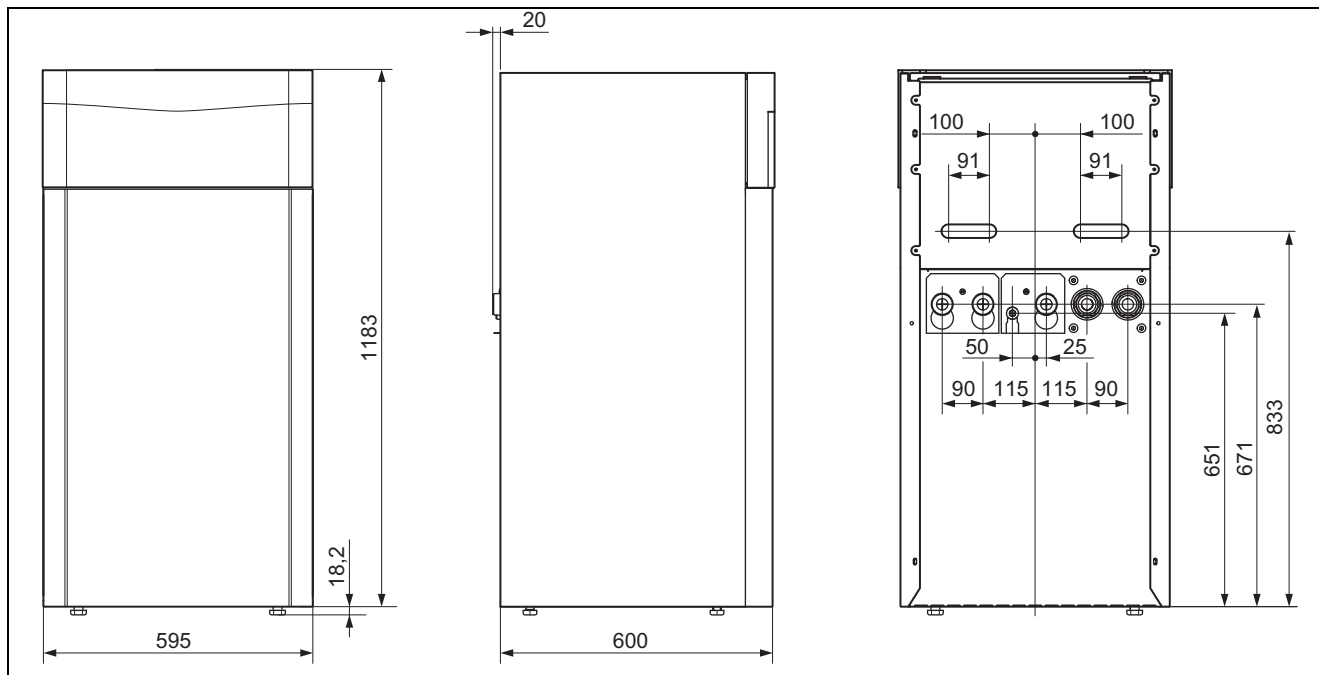
## 5.2 Choix de l'emplacement de montage

- ▶ Sélectionnez une pièce sèche, intégralement à l'abri des risques de gel et dont la température ambiante se situe bien entre les seuils minimal et maximal admissibles.
  - Température ambiante admissible: 7 ... 25 °C
  - Humidité relative de l'air admissible: 40 ... 75 %
- ▶ Assurez-vous que la pièce d'installation dispose du volume minimal requis.

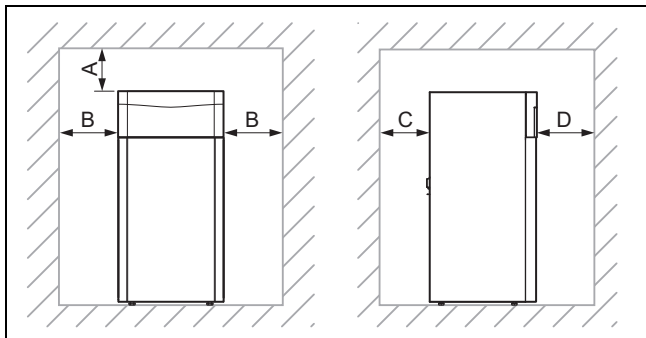
Pompe à chaleur	Quantité de fluide frigorigène R410A	Pièce d'installation minimale
VWF 57/4 230V	1,50 kg	3,41 m <sup>3</sup>
VWF 87/4 230V	2,40 kg	5,45 m <sup>3</sup>
VWF 117/4 230V	2,50 kg	5,68 m <sup>3</sup>

- ▶ Faites en sorte de bien respecter les distances minimales requises.
- ▶ Au moment de choisir l'emplacement d'installation, n'oubliez pas que la pompe à chaleur est susceptible de produire des vibrations au niveau du sol ou des murs adjacents.
- ▶ Assurez-vous que le sol est bien plan et suffisamment résistant pour supporter le poids de la pompe à chaleur et du ballon d'eau chaude sanitaire.
- ▶ Anticipez le cheminement des conduites (côté eau glycolée, eau chaude et chauffage).

### 5.3 Dimensions



## 5.4 Distances minimales



	Distance minimale
A	50 mm
B	300 mm
C	250 mm
D	300 mm

- ▶ Respectez les écarts minimaux indiqués ci-dessus afin de faciliter les travaux de maintenance.

## 5.5 Transport de la pompe à chaleur



### Attention !

#### Risque de dommages en cas de transport non approprié !

Quelles que soient les modalités de transport, la pompe à chaleur ne doit surtout pas être inclinée de plus de 45°. Sinon, des dysfonctionnements risquent de se produire dans le circuit de frigorigène. Dans le pire des cas, c'est toute l'installation qui peut présenter une défaillance.

- ▶ N'inclinez pas la pompe à chaleur à plus de 45° lors du transport.

- ▶ Transportez le produit à l'emplacement d'installation. Servez-vous des poignées encastrées situées à l'arrière du produit et des sangles de transport situées tout en bas de la face avant pour le déplacer.
- ▶ Utilisez un diable adapté pour transporter le produit. Placez le diable à l'arrière, de façon à mieux répartir les charges. Fixez le produit avec une sangle.
- ▶ Utilisez une rampe pour descendre le produit de la palette avec le diable, par ex. une cale en bois ou une planche solide.

### 5.5.1 Utilisation des sangles de transport

1. Démontez le panneau avant. (→ Chapitre 5.8)



### Danger !

#### Risque de blessures en cas d'utilisation répétée des sangles de transport !

Les sangles de transport ne sont pas prévues pour être réutilisées pour une manutention ultérieure compte tenu du vieillissement du matériel.

- ▶ Sectionnez les sangles de transport une fois que vous avez mis le produit en fonctionnement.



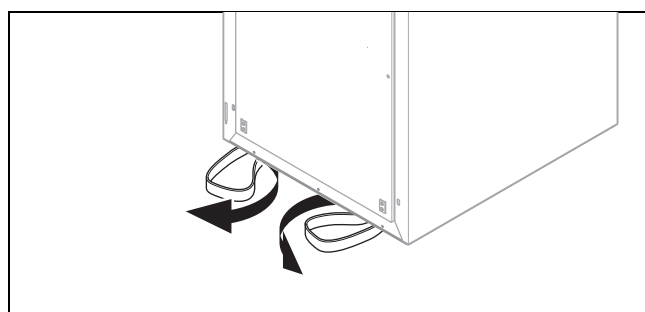
### Danger !

#### Risques de blessures en cours de transport en cas d'arrachement des sangles de transport !

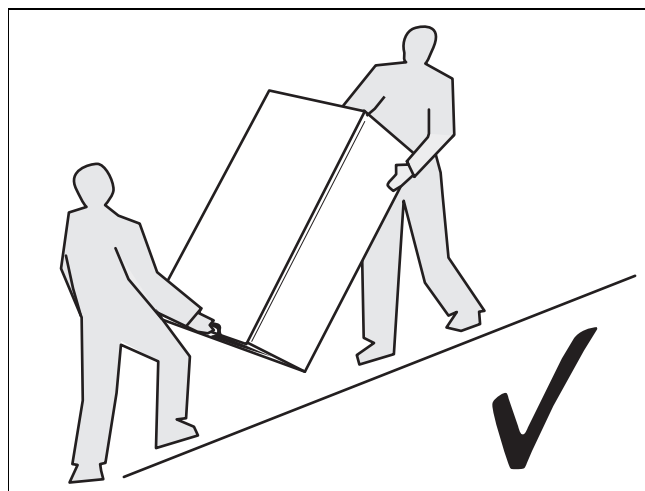
Les sangles de transport risquent de s'arracher au cours du transport si le panneau avant est en place.

- ▶ Démontez le panneau avant d'utiliser les sangles de transport.

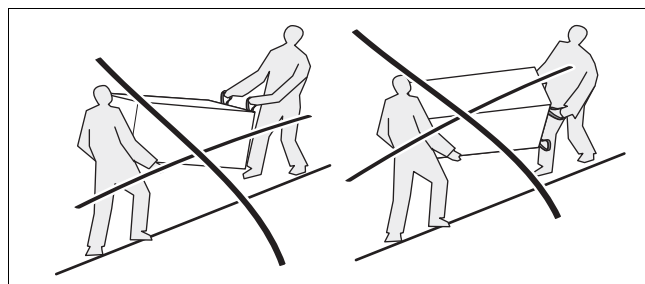
2. Pour un transport en toute sécurité, utilisez les deux sangles de transport situées au niveau des deux pieds avant du produit.



3. Faites pivoter les sangles de transport situées sous le produit vers l'avant.
4. Assurez-vous que les pieds sont vissés à fond afin de maintenir correctement les sangles de transport.

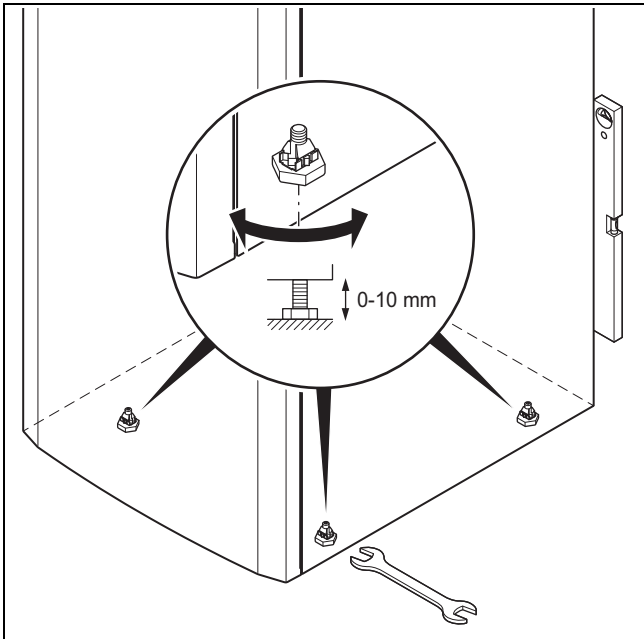


5. Transportez uniquement le produit en procédant comme indiqué précédemment.



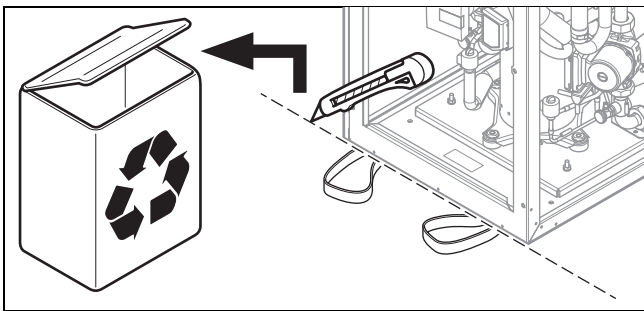
6. Ne transportez surtout pas le produit comme indiqué ci-dessus.

## 5.6 Mise en place du produit



- ▶ Ajustez les pieds de réglage de façon à mettre le produit parfaitement de niveau.

## 5.7 Retrait des sangles de transport



### **Danger !**

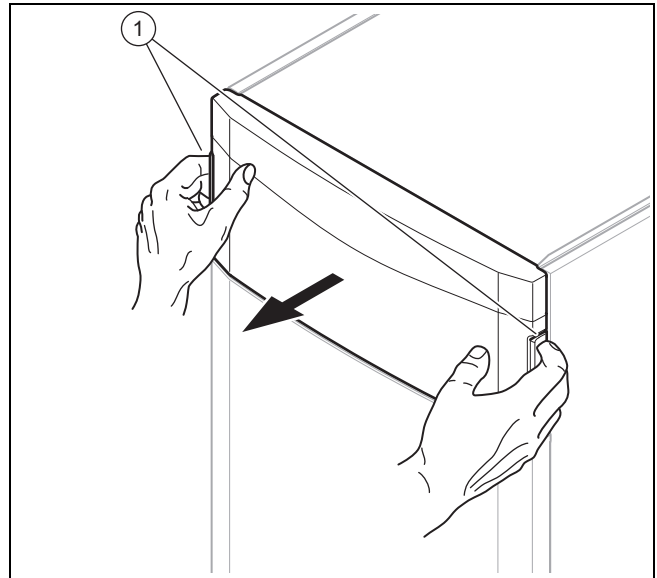
#### **Risque de blessure en cas de réutilisation des sangles de transport**

Les sangles de transport du produit peuvent être fragilisées au fil du temps et se rompre sous l'effet de la charge.

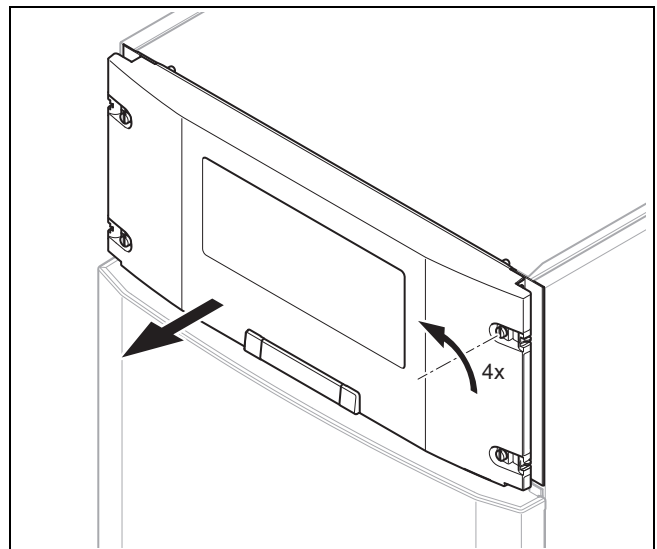
- ▶ Faites en sorte de rendre toutes les sangles de manutention inutilisables à l'issue du montage du produit.
- ▶ Pour le transport suivant du produit, utilisez des sangles de transport adaptées plutôt que les sangles de transport déjà utilisées.

- ▶ Sectionnez les sangles de transport une fois que vous avez monté le produit.

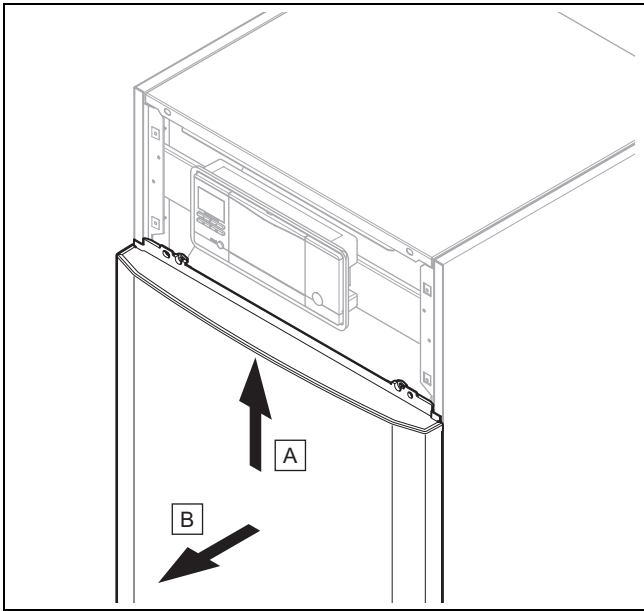
## 5.8 Démontage de l'habillage avant



1. Démontez le clapet avant du tableau de commande. Pour cela, mettez les deux mains dans les poignées encastrées, puis tirez le clapet avant vers l'avant.

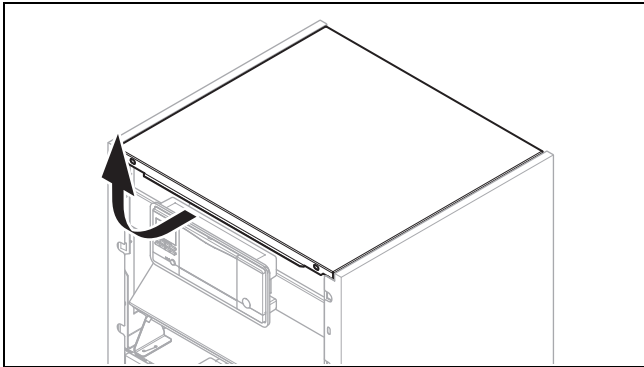


2. Tournez les quatre vis d'un quart de tour et tirez la protection du tableau de commande vers l'avant.

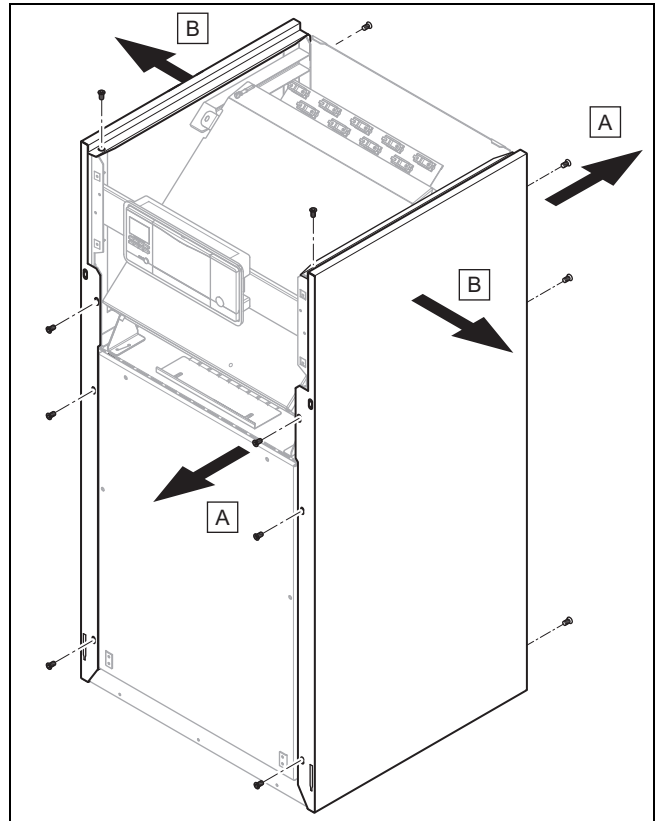


3. Tirez légèrement le panneau avant vers l'avant, puis retirez-le par le haut.

### 5.9 Démontage du couvercle de protection et des habillages latéraux

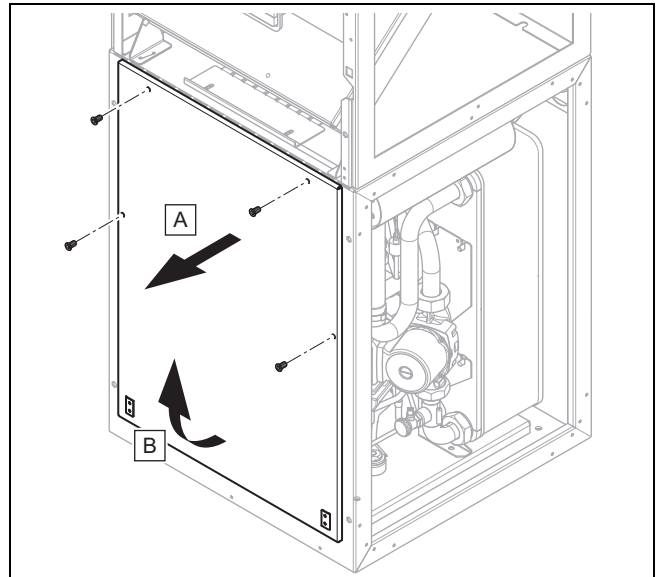


1. Tirez légèrement le couvercle de protection vers l'avant, puis retirez-le par le haut.



2. Dévissez les 4 vis situées à l'avant et les 3 vis situées à l'arrière pour démonter un des habillages latéraux.
3. Retirez l'habillage latéral.

### 5.10 Démontage du cache du circuit frigorifique si nécessaire



1. Retirez les quatre vis.
2. Tirez la partie supérieure du cache du circuit frigorifique vers l'avant, puis soulevez-la pour la désolidariser du guidage.

## 6 Réalisation de l'installation hydraulique



### Remarque

Vous trouverez les schémas d'installation dans le → livret des schémas de base.

- Rincez soigneusement l'installation de chauffage avant d'y raccorder la pompe à chaleur afin d'éliminer les éventuels résidus qui s'accumulent dans la pompe à chaleur et d'éviter toute détérioration !
- Installez les tubes de raccordement conformément aux plans cotés et aux plans de raccordement, en veillant à ce qu'ils ne subissent pas de contrainte.
  - Placez les colliers de fixation murale des tubes du circuit de chauffage et du circuit glycolé à distance suffisante de la pompe à chaleur pour éviter que les sons ne se propagent.
  - Le cas échéant, remplacez les colliers de fixation murale par des colliers de qualité frigorifique, qui comportent une isolation en caoutchouc supplémentaire, et utilisez des tuyaux armés (en caoutchouc, avec armature) si nécessaire.
  - N'utilisez pas de tuyaux ondulés en inox pour éviter des pertes de charge trop importantes.
  - Le cas échéant, utilisez les adaptateurs de raccordement horizontaux ou coudés de la gamme des accessoires.



### Remarque

Le compresseur de la pompe à chaleur bénéficie d'un double découplage antivibrations. Les vibrations du circuit frigorifique, qui sont inhérentes au système, sont donc éliminées. Il peut toutefois y avoir des vibrations résiduelles dans certaines conditions.

- Équipez l'installation de chauffage de purgeurs automatiques.

### 6.1 Exigences relatives au circuit de chauffage

Quelle que soit l'installation de chauffage, il faut garantir une quantité minimale de circulation d'eau de chauffage (35 % du débit volumique nominal, voir le tableau des caractéristiques techniques).

Les installations de chauffage essentiellement dotées de robinets thermostatiques ou à réglage électrique supposent un balayage suffisant et constant de la pompe à chaleur.

### 6.2 Raccordement de la pompe à chaleur au circuit de chauffage



#### Attention !

#### Risque de dommages en cas de dépôt de magnétite !

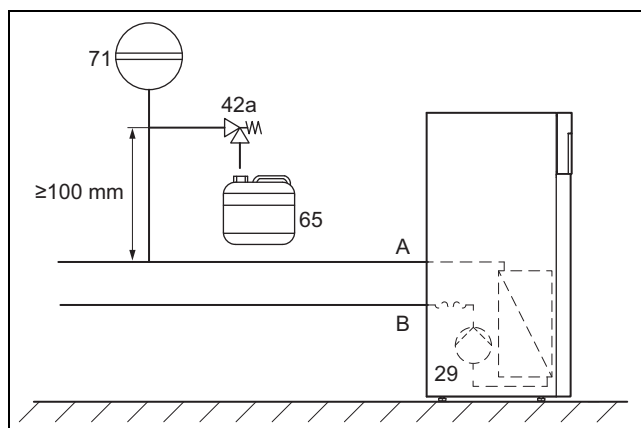
De la magnétite risque de se former dans les installations de chauffage avec tubes en acier, surfaces de chauffage statiques et/ou les installations avec ballon tampon qui brassent de grandes quantités d'eau.

- Montez un filtre magnétique pour protéger la pompe interne au produit.

- Votre sélection doit tenir compte de la perte de charge du filtre à magnétite.
- Le filtre doit impérativement être placé directement au niveau du retour vers la pompe à chaleur.

- Montez un vase d'expansion à membrane au niveau du raccord prévu à cet effet sur la pompe à chaleur.
- Installez une soupape de sécurité (au moins DN 20, pression d'ouverture 3 bar) avec manomètre.
- Placez le tuyau de la soupape de sécurité à l'abri du gel et faites en sorte qu'il débouche librement dans un entonnoir d'évacuation et que l'écoulement soit visible.
- Installez un dégazeur/séparateur d'impuretés dans le retour du circuit chauffage.
- Raccordez le départ de chauffage au raccord de départ de chauffage de la pompe à chaleur.
- Raccordez le retour de chauffage au raccord de retour de chauffage de la pompe à chaleur.
- Isolez tous les tubes du circuit chauffage ainsi que les raccords de la pompe à chaleur avec un isolant pare-vapeur. Dans le cas contraire, la température risque de descendre en dessous du point de rosée en mode rafraîchissement.

### 6.3 Raccordement de la pompe à chaleur au circuit glycolé



29	Pompe à eau glycolée	A	Source de chaleur vers pompe à chaleur (eau glycolée chaude)
42a	Soupape de sécurité d'eau glycolée	B	Pompe à chaleur vers source de chaleur (eau glycolée froide)
65	Bac de rétention d'eau glycolée		
71	Vase d'expansion à membrane d'eau glycolée		

- Installez le vase d'expansion d'eau glycolée à membrane.
- Vérifiez la pression du vase d'expansion d'eau glycolée à membrane et ajustez-la si nécessaire.
- Montez une soupape de sécurité pour le circuit d'eau glycolée (pression d'ouverture de 3 bar).
- Équipez le circuit d'eau glycolée d'un purgeur d'air automatique.
- Installez un bac de récupération pour l'eau glycolée.
- Retirez les obturateurs des raccords d'eau glycolée. Ils ne servent plus à rien et peuvent donc être éliminés dans les règles.
- Raccordez les conduites d'eau glycolée à la pompe à chaleur.

8. Isolez toutes les conduites d'eau glycolée ainsi que les raccords de la pompe à chaleur avec un isolant pare-vapeur.



#### Remarque

Vaillant préconise d'installer une boucle de remplissage d'eau glycolée pour pompe à chaleur Vaillant (non nécessaire en cas d'installation du module pour nappe phréatique). Cela permet en effet de purger partiellement le circuit d'eau glycolée en amont, et en l'occurrence les départs et les retours du circuit d'eau glycolée qui vont jusqu'au produit.

## 6.4 Schéma hydraulique du système

### 6.4.1 Installation des circuits de chauffage avec liaison directe

1. Procédez à l'installation des composants hydrauliques conformément aux exigences locales, comme indiqué dans le schéma d'installation type (→ notice d'installation du système).
2. Raccordez directement les circuits de chauffage au sol ou le répartiteur des circuits chauffage à la pompe à chaleur.
3. Raccordez un thermostat maximal pour garantir la protection du chauffage par le sol pour la pompe à chaleur. (→ Chapitre 8.4.4)
4. Assurez-vous que la quantité d'eau minimale en circulation est bien garantie.
  - Quantité minimale d'eau en circulation: 35 % du débit volumique nominal

### 6.4.2 Installation des circuits chauffage avec liaison directe et ballon d'eau chaude sanitaire

1. Procédez à l'installation des circuits de chauffage pour un fonctionnement direct. (→ Chapitre 6.4.1)
2. Fixez la sonde de température de stockage disponible dans la gamme des accessoires sur le ballon d'eau chaude sanitaire et raccordez-la à la pompe à chaleur.

## 7 Remplissage et purge de l'installation

### 7.1 Remplissage et purge du circuit de chauffage

#### 7.1.1 Contrôle et traitement de l'eau de chauffage/de l'eau de remplissage et d'appoint



#### Attention !

**Risque de dommages matériels sous l'effet d'une eau de chauffage de médiocre qualité**

- ▶ Veillez à garantir une eau de chauffage de qualité suffisante.

- ▶ Avant de remplir l'installation ou de faire l'appoint, vérifiez la qualité de l'eau de chauffage.

## Vérification de la qualité de l'eau de chauffage

- ▶ Prélevez un peu d'eau du circuit chauffage.
- ▶ Contrôlez l'apparence de l'eau de chauffage.
- ▶ Si vous constatez la présence de matières sédimentables, vous devez purger l'installation.
- ▶ Contrôlez, au moyen d'un barreau magnétique, si l'installation contient de la magnétite (oxyde de fer).
- ▶ Si vous détectez la présence de magnétite, nettoyez l'installation et prenez des mesures de protection anti-corrosion adéquates (par ex. montage d'un séparateur de magnétite).
- ▶ Contrôlez la valeur de pH de l'eau prélevée à 25 °C.
- ▶ Si les valeurs sont inférieures à 8,2 ou supérieures à 10,0, nettoyez l'installation et traitez l'eau de chauffage.
- ▶ Vérifiez que l'eau de chauffage n'est pas exposée à l'oxygène.

## Contrôle de l'eau de remplissage et d'appoint

- ▶ Mesurez la dureté de l'eau de remplissage et d'appoint avant de remplir l'installation.

## Traitement de l'eau de remplissage et d'appoint

- ▶ Respectez les prescriptions et règles techniques nationales en vigueur pour le traitement de l'eau de remplissage et de l'eau d'appoint.

Dans la mesure où les prescriptions et les règles techniques nationales ne sont pas plus strictes, les consignes applicables sont les suivantes :

Il faut traiter l'eau de remplissage et d'appoint

- si, pour la durée d'utilisation de l'installation, la quantité de remplissage et d'appoint totale est supérieure au triple du volume nominal de l'installation de chauffage ou
- Si les valeurs limites figurant dans le tableau ci-dessous ne sont pas respectées ou
- si le pH de l'eau de chauffage est inférieur à 8,2 ou supérieur à 10,0.

Puissance de chauffage totale	Dureté de l'eau en fonction du volume spécifique de l'installation <sup>1)</sup>					
	≤ 20 l/kW		20 < l/kW ≤ 40		> 40 l/kW	
kW	°fH	mol/m <sup>3</sup>	°fH	mol/m <sup>3</sup>	°fH	mol/m <sup>3</sup>
< 50	≤ 30	≤ 3	≤ 15	≤ 1,5	< 0,5	< 0,05
> 50 à ≤ 200	≤ 20	≤ 2	≤ 10	≤ 1,0	< 0,5	< 0,05
> 200 à ≤ 600	≤ 15	≤ 1,5	< 0,5	< 0,05	< 0,5	< 0,05
> 600	< 0,5	< 0,05	< 0,5	< 0,05	< 0,5	< 0,05

1) Capacité nominale en litres/puissance de chauffage ; sur les installations comportant plusieurs chaudières, prendre la puissance de chauffage unitaire la moins élevée.



#### Attention !

**Risque de dommages matériels en cas d'adjonction d'additifs inadaptés dans l'eau de chauffage !**

Les additifs inadaptés peuvent altérer les composants, provoquer des bruits en mode chauffage, voire d'autres dommages consécutifs.

- ▶ N'utilisez aucun produit antigel ou inhibiteur de corrosion, biocide ou produit d'étanchéité inadapté.

Aucune incompatibilité n'a été constatée à ce jour entre nos produits et les additifs suivants s'ils sont correctement utilisés.

- ▶ Si vous utilisez des additifs, vous devez impérativement vous conformer aux instructions du fabricant.

Nous déclinons toute responsabilité concernant la compatibilité et l'efficacité des additifs dans le système de chauffage.

### Additifs de nettoyage (un rinçage consécutif est indispensable)

- Adey MC3+
- Adey MC5
- Fernox F3
- Sentinel X 300
- Sentinel X 400

### Additifs destinés à rester durablement dans l'installation

- Adey MC1+
- Fernox F1
- Fernox F2
- Sentinel X 100
- Sentinel X 200

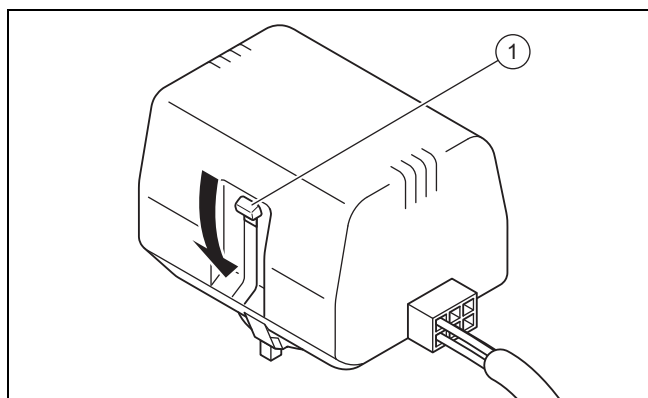
### Additifs de protection contre le gel destinés à rester durablement dans l'installation

- Adey MC ZERO
- Fernox Antifreeze Alphi 11
- Sentinel X 500

- ▶ Si vous utilisez les additifs ci-dessus, informez l'utilisateur des mesures nécessaires.
- ▶ Informez l'utilisateur du comportement nécessaire à adopter pour la protection contre le gel.

### 7.1.2 Remplissage et purge de l'installation de chauffage

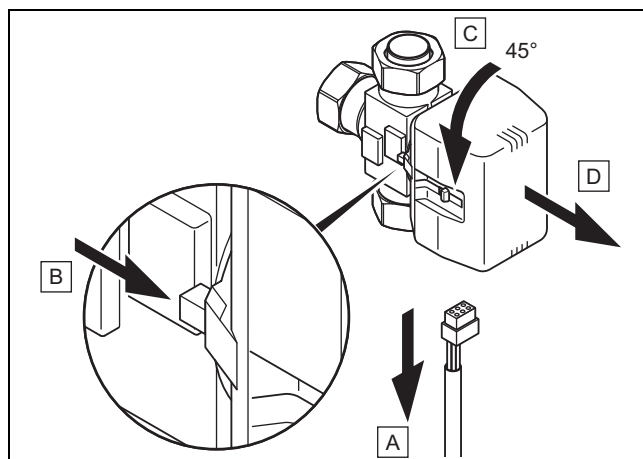
- Ouvrez tous les robinets thermostatiques de l'installation de chauffage, ainsi que les vannes d'isolement le cas échéant.
- Vérifiez l'étanchéité de tous les raccords et de l'ensemble de l'installation de chauffage.



- Appuyez sur le levier d'inversion blanc (1) au niveau de la tête du moteur de la vanne de façon qu'il s'enclenche en position intermédiaire. La vanne de chauffage/de charge du ballon bascule alors en position intermédiaire.

- Les deux circuits sont ouverts, ce qui améliore la procédure de remplissage, puisque l'air a la possibilité de s'échapper du système.
- Raccordez un tuyau de remplissage à la source d'alimentation en eau de chauffage.
- Dévissez le bouchon sur la soupape de remplissage et de vidange du circuit chauffage et fixez-y l'extrémité libre du flexible de remplissage.
- Ouvrez la soupape de remplissage et de vidange du circuit chauffage.
- Ouvrez lentement la source d'alimentation en eau de chauffage.
- Ajoutez de l'eau jusqu'à ce que la pression de l'installation de chauffage atteigne env. 1,5 bar au niveau du manomètre installé sur place.
- Fermez la soupape de remplissage et de vidange du circuit chauffage.
- Purgez le circuit chauffage au niveau des points prévus à cet effet.
- Purgez la pompe de chauffage par le biais de la vis de purge de cette pompe.
- Revérifiez la pression de l'installation de chauffage (et reprenez la procédure de remplissage si nécessaire).
- Débranchez le tuyau de remplissage de la soupape de remplissage et de purge, puis remettez le capuchon à vis en place.

### Réglage de la vanne de chauffage/charge du ballon en position de départ



- Débranchez le câble d'alimentation électrique au niveau de la tête du moteur de la vanne (A).
- Appuyez sur le levier de verrouillage (B).
- Tournez la tête du moteur de 45° (C).
- Retirez la tête du moteur (D).



#### Remarque

Le ressort situé dans le corps de la vanne revient alors à sa position de départ.

- Remettez la tête du moteur en place sur le corps de la vanne et rebranchez le câble d'alimentation électrique.



#### Remarque

Le levier d'inversion blanc situé sur la tête du moteur de la vanne doit alors être en position de départ.

## 7.2 Remplissage et purge du circuit d'eau glycolée

### 7.2.1 Mélange des composants de l'eau glycolée

L'eau glycolée se compose d'eau mélangée à un additif anti-gel concentré. Le type d'eau glycolée utilisée varie fortement d'une région à l'autre. Consultez les autorités locales pour plus d'informations à ce propos.

Vaillant autorise exclusivement les eaux glycolées indiquées pour la pompe à chaleur. Le fonctionnement avec d'autres liquides, comme l'eau claire, n'est pas autorisé.

Il est également possible de commander des mélanges préparés adéquats pour les pompes à chaleur auprès de Vaillant.

- ▶ Utilisez un récipient-mélangeur suffisamment grand.
- ▶ Mélangez soigneusement l'éthylène glycol et l'eau.

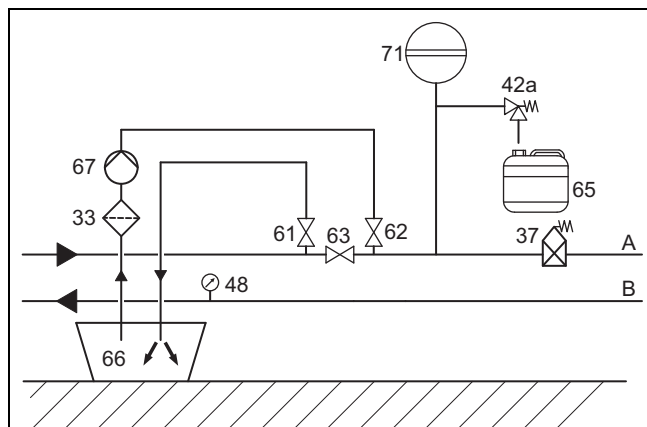
	Source géothermique homologuée
	Sol/module pour nappe phréatique
Proportion d'eau glycolée	30 % vol.
Proportion d'eau	70 % vol.
Point de formation de flocons de glace* de la solution aqueuse d'éthylène glycol	-16 °C
Protection contre le froid** de la solution aqueuse d'éthylène glycol	-18 °C
* Point de formation de flocons de glace	À partir de cette température, les premiers cristaux de glace se forment dans l'eau glycolée.
** Protection contre le froid	À cette température, la moitié du volume du liquide se fige ; une glace visqueuse s'est formée.

- ▶ Contrôlez le rapport de mélange de l'eau glycolée.
  - Matériel de travail: Réfractomètre

En cas d'exigences particulières vis-à-vis du sol quand il sert de source de chaleur, Vaillant autorise également les fluides caloporteurs suivants :

- Solution aqueuse avec 33 % ± 1 % Vol. propylène glycol

### 7.2.2 Remplissage du circuit d'eau glycolée



- |    |                      |     |                                    |
|----|----------------------|-----|------------------------------------|
| 33 | Filtre               | 42a | Soupape de sécurité d'eau glycolée |
| 37 | Dégazeur automatique | 48  | Manomètre (en option)              |

- |    |                                 |    |  |
|----|---------------------------------|----|--|
| 61 | Soupape d'arrêt                 | 71 | Vase d'expansion à membrane d'eau glycolée                   |
| 62 | Soupape d'arrêt                 | A  | Source de chaleur vers pompe à chaleur (eau glycolée chaude) |
| 63 | Soupape d'arrêt                 | B  | Pompe à chaleur vers source de chaleur (eau glycolée froide) |
| 65 | Bac de rétention d'eau glycolée |    |  |
| 66 | Réservoir d'eau glycolée        |    |  |
| 67 | Pompe de remplissage            |    |  |

1. Placez un filtre (33) dans la conduite de refoulement.
2. Raccordez la conduite sous pression de la pompe de remplissage à la vanne d'arrêt (62).
3. Fermez la vanne d'isolement (63).
4. Ouvrez la vanne d'isolement (62).
5. Raccordez un tuyau qui débouche dans l'eau glycolée à la vanne d'arrêt (61).
6. Ouvrez la vanne d'isolement (61).



#### Attention !

#### Risque de dommages matériels en cas de sens de remplissage erroné !

Tout remplissage dans le sens inverse de la circulation du liquide sous l'effet de la pompe pour circuit glycolé risque de produire un effet de turbine et d'endommager le système électronique de la pompe.

- ▶ Veillez bien à effectuer le remplissage dans le sens de circulation de la pompe pour circuit glycolé.

7. Utilisez la pompe de remplissage (67) pour transférer l'eau glycolée du bidon d'eau glycolée (66) vers le circuit d'eau glycolée.

### 7.2.3 Purger le circuit glycolé

1. Démarrez la pompe de remplissage (67) pour remplir et rincer le circuit d'eau glycolée.
2. Limitez la puissance de la pompe de remplissage pour réduire l'infiltration d'air dans le circuit d'eau glycolée.
3. Faites fonctionner la pompe de remplissage (67) pendant 10 min. au minimum pour remplir et rincer suffisamment le circuit.
4. Fermez ensuite les vannes d'isolement (61) et (62), puis éteignez la pompe de remplissage (67).
5. Relancez la procédure de rinçage si nécessaire.
6. Ouvrez la vanne d'isolement (63).

### 7.2.4 Montée en pression dans le circuit glycolé

1. Faites monter la pression dans le circuit d'eau glycolée avec la pompe de remplissage (67).



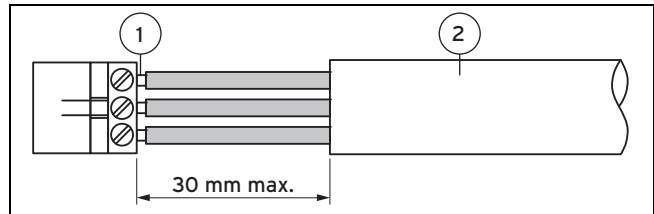
#### Remarque

La pression de remplissage doit être de 0,17 MPa (1,7 bar) pour que le circuit glycolé puisse fonctionner correctement. La soupape de sécurité s'ouvre à 0,3 MPa (3 bar).

2. Relevez la pression sur un manomètre (sur place).

- Plage de pression de service de l'eau glycolée: 0,07 ... 0,20 MPa (0,70 ... 2,00 bar)
3. Faites monter la pression dans le circuit glycolé. Pour cela, ouvrez la vanne d'arrêt (62) et injectez de l'eau glycolée avec la pompe de remplissage.
  4. Si nécessaire, faites baisser la pression dans le circuit glycolé en ouvrant la vanne d'arrêt (61) et en vidant de l'eau glycolée.
  5. Utilisez l'écran de la pompe à chaleur pour vérifier la pression de remplissage du circuit glycolé.
  6. Relancez la procédure si nécessaire.
  7. Débranchez les deux tuyaux des vannes (61) et (62).
  8. Relancez une purge une fois la mise en service de la pompe à chaleur effectuée.
  9. Indiquez sur le récipient contenant le reste d'eau glycolée les données relatives au type d'eau glycolée et à la concentration utilisée.
  10. Donnez le reste d'eau glycolée à l'utilisateur, en lui demandant de le conserver. Informez l'utilisateur du risque de blessures lié à la manipulation de l'eau glycolée.

- ▶ Veillez à ce que la longueur maximale des câbles de capteur, par ex. du récepteur DCF VRC, ne dépasse pas 50 m.
- ▶ Faites cheminer séparément les câbles de raccordement de la tension secteur et les câbles de capteurs ou les fréquences bus dès lors que leur longueur est supérieure à 10 m. Distance minimale entre les câbles basse tension et le câble d'alimentation secteur à partir d'une longueur > 10 m : 25 cm. Si cela n'est pas possible, utilisez un câble blindé. Appliquez le blindage d'un côté sur la plaque du boîtier électrique du produit.
- ▶ N'utilisez pas les cosses libres de la pompe à chaleur comme bornes de soutien pour le câblage.



1 Fils de raccordement 2 Isolation

- ▶ Ne dénudez pas les câbles souples sur plus de 3 cm.
- ▶ Fixez les brins sur les borniers
  - Couple max. du bornier: 1,2 Nm

## 8 Installation électrique



### Danger !

#### Danger de mort par électrocution en cas de dysfonctionnement du disjoncteur différentiel FI !

Les disjoncteurs différentiels FI peuvent présenter des défaillances dans certains cas.

- ▶ Prévoyez un disjoncteur différentiel sensible aux courants pulsés de type A ou un disjoncteur sensible à tous les types de courants de type B pour le produit si la réglementation de l'emplacement d'installation l'exige.

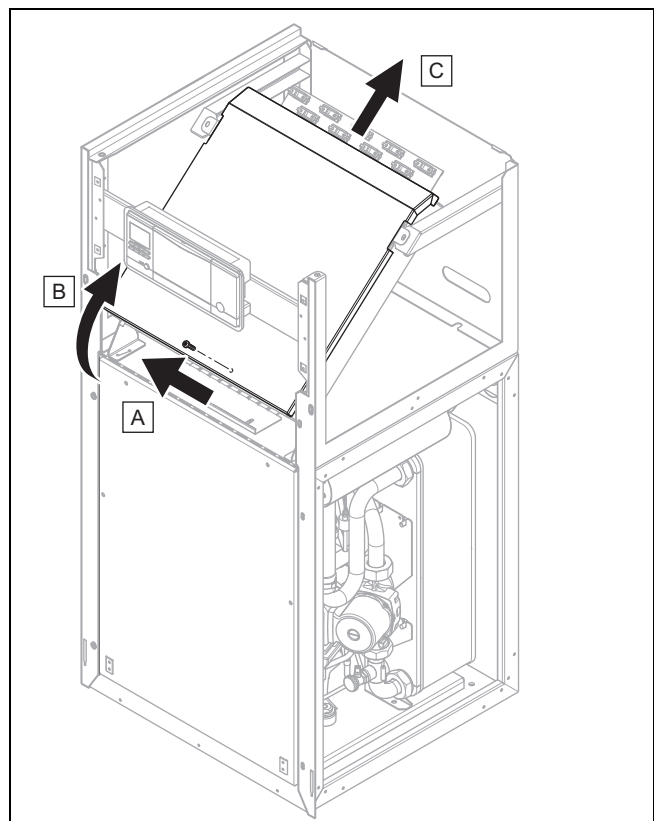
L'installation électrique doit être réalisée exclusivement par un électricien qualifié.

- ▶ Respectez les directives techniques de raccordement au réseau basse tension du fournisseur d'énergie.
- ▶ Déterminez les sections de câble requises en vous appuyant sur les valeurs indiquées dans les caractéristiques techniques pour la puissance assignée maximale.
- ▶ Respectez impérativement les conditions d'installation (sur place).
- ▶ Procédez au raccordement du produit au moyen d'une prise fixe et d'un séparateur électrique avec un intervalle de coupure d'au moins 3 mm (par ex. fusible ou interrupteur).
- ▶ Installez le séparateur électrique à proximité directe de la pompe à chaleur.
- ▶ Procédez au raccordement électrique du produit conformément à la plaque signalétique.
- ▶ Protégez le raccordement en utilisant impérativement les valeurs indiquées dans les caractéristiques techniques.
- ▶ Si le fournisseur d'énergie local prescrit l'utilisation d'un signal de verrouillage pour la commande de la pompe à chaleur (délestage), montez un contacteur conforme aux spécifications du fournisseur d'énergie.

### 8.1 Pose des câbles eBUS

1. Posez les lignes eBUS qui partent de la boîte de distribution pour aller vers les différents produits en étoile.
2. Faites attention à ne pas faire cheminer les lignes eBUS parallèlement à des câbles secteur.
  - Diamètre de câble:  $\geq 0,75 \text{ mm}^2$

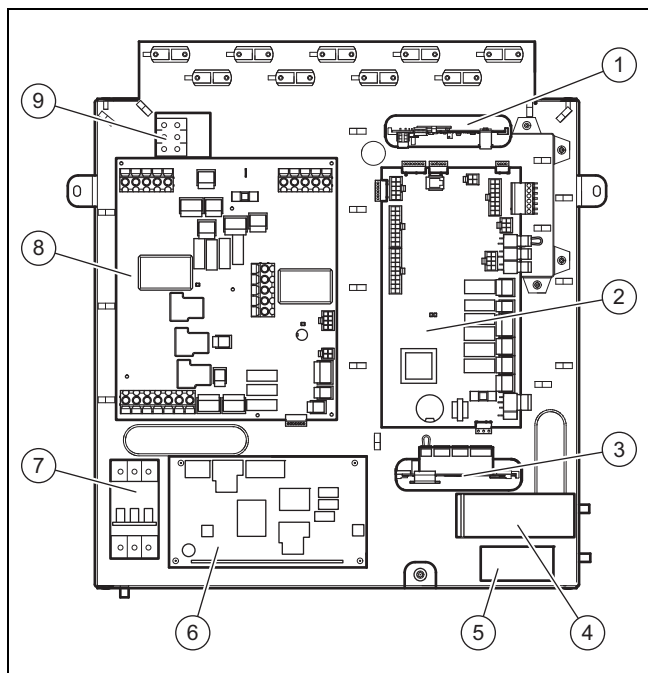
### 8.2 Ouverture du boîtier électrique



1. Dévissez la vis.

- Tirez légèrement le couvercle inférieur vers l'avant, puis retirez-le par le haut.

### 8.3 Boîtier électronique



- |   |   |
|---|---|
| <ol style="list-style-type: none"> <li>VR 32 Coupleur de bus à modulation (en option)*<br/>* Si le schéma d'installation sélectionné dans le boîtier de gestion inclut cet accessoire, il est possible de le raccorder à cet endroit précis.</li> <li>Circuit imprimé du régulateur</li> <li>Module multifonction VR 40 (2 en 7) (en option)**<br/>** Le relais 1 sert à relayer le contact de défaut/la sortie d'alarme de la pompe à chaleur. La fonction du relais 2 est paramétrable dans le boîtier de gestion.</li> </ol> | <ol style="list-style-type: none"> <li>Condensateur de service</li> <li>Condensateur de démarrage</li> <li>Circuit imprimé du limiteur de courant de démarrage</li> <li>Disjoncteur de protection</li> <li>Circuit imprimé de raccordement secteur</li> <li>Borne de raccordement au secteur du chauffage d'appoint électrique</li> </ol> |
|---|---|

### 8.4 Établissement de l'alimentation électrique

- Faites passer le ou les câbles d'alimentation électrique dans les orifices du fond arrière du produit.
- Faites passer les câbles à travers le carter du produit afin de les raccorder aux cosses du circuit imprimé de raccordement secteur et du circuit imprimé du régulateur, en utilisant des serre-câbles appropriés.
- Procédez au câblage de raccordement conformément aux schémas électriques suivants.



#### Remarque

Il n'est pas possible de paramétrer de schéma électrique, ni au niveau du régulateur, ni au niveau du tableau de commande de la pompe à chaleur.

- Serrez les serre-câbles.

#### 8.4.1 Raccordement de l'alimentation électrique permanente du compresseur et de la régulation

- ▶ Branchez l'alimentation électrique permanente au niveau du principal raccordement au secteur (X101). (→ Annexe C)

#### 8.4.2 Raccordement de l'alimentation électrique verrouillable du chauffage d'appoint

- ▶ Branchez l'alimentation électrique au niveau du raccordement au secteur X102. (→ Annexe D)

#### 8.4.3 Raccordement du pressostat eau glycolée externe

Dans certains cas, par ex. dans les zones de protection d'eau potable, les autorités locales imposent l'installation d'un pressostat eau glycolée externe qui coupe le circuit frigorifique quand les valeurs descendent en deçà d'une pression définie dans le circuit glycolé. Tout arrêt déclenché par le pressostat eau glycolée est signalé par un message d'erreur à l'écran.

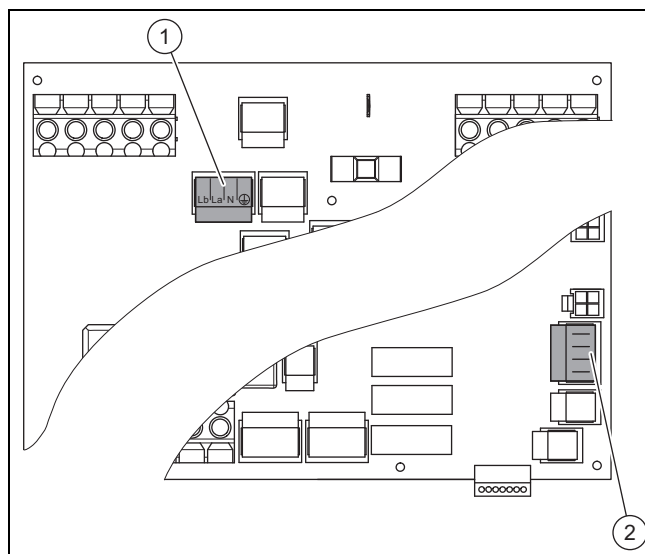
- ▶ Retirez le shunt du connecteur X131 (Source Monitoring) du circuit imprimé de raccordement secteur.
- ▶ Branchez le pressostat eau glycolée externe sur les deux cosses X131 (Source Monitoring) du circuit imprimé de raccordement secteur.
  - Tension nominale du pressostat eau glycolée externe: 230 V 50 Hz
  - Plage de courant du pressostat eau glycolée externe (rms): 1 ... 5 mA

#### 8.4.4 Raccordement thermostat maximal

Dans certains cas, l'alimentation directe d'un chauffage au sol peut nécessiter un thermostat maximal (sur place).

- ▶ Retirez le shunt au niveau du connecteur S20, cosse X100 du circuit imprimé du régulateur.
- ▶ Branchez le thermostat maximal à cet endroit précis.

#### 8.4.5 Raccordement de la pompe de forage externe



Pour raccorder un relais de coupure pour la pompe de forage externe, vous pouvez vous servir du contact inverseur X143 (1) avec affectations Lb, La, N et PE.

Le contact Lb est un contact NF, ou contact à ouverture. Lorsque le contact du relais de coupure qui communique avec la pompe de forage est fermé, il n'y a pas de tension au niveau du contact Lb.

La est un contact NO, ou contact à fermeture. Lorsque le contact du relais de coupure qui communique avec la pompe de forage est fermé, il y a une tension au niveau du contact La.

Le raccord X200 (2) pour capteurs de température VR 11 en option disponibles dans la gamme des accessoires porte la mention RR pour le retour et VV pour le départ.

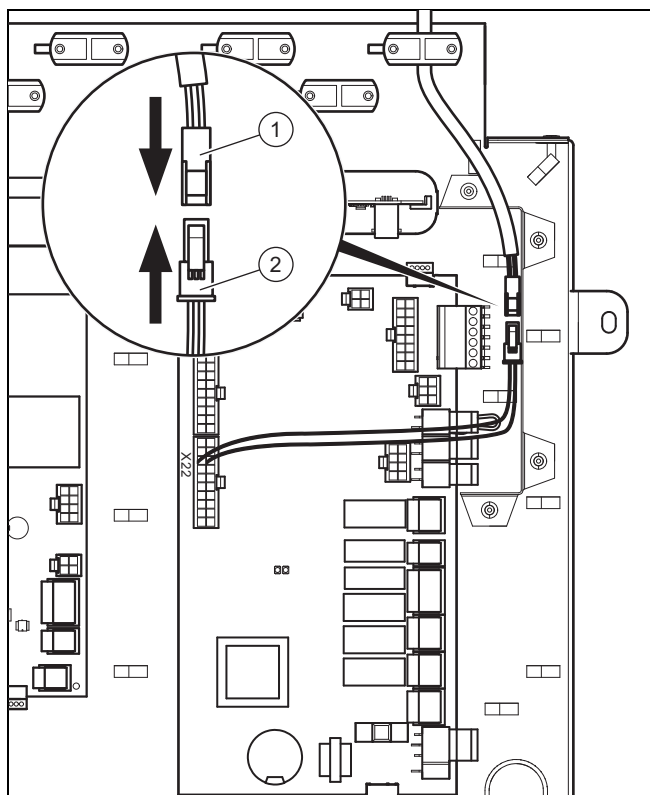
- ▶ Branchez un relais de coupure pour la pompe de forage externe sur le raccord X143.
  - Puissance de commutation max. au niveau de la sortie du connecteur : 1 A
- ▶ Branchez les capteurs de température au niveau des cosses VV (puits d'aspiration) et RR (puits de rejet).
  - Affectation des bornes de la borne X200 sur le circuit imprimé de raccordement au secteur
  - Bornes 1 + 2 : température à l'entrée du forage
  - Bornes 3 + 4 : température à la sortie du forage



#### Remarque

Il n'y a pas de fonction dédiée aux capteurs de température qui servent à surveiller la source de chaleur. Le système se contente d'afficher les valeurs à l'écran.

#### 8.4.6 Raccordement du capteur de température pour ballon d'eau chaude sanitaire externe (en option)



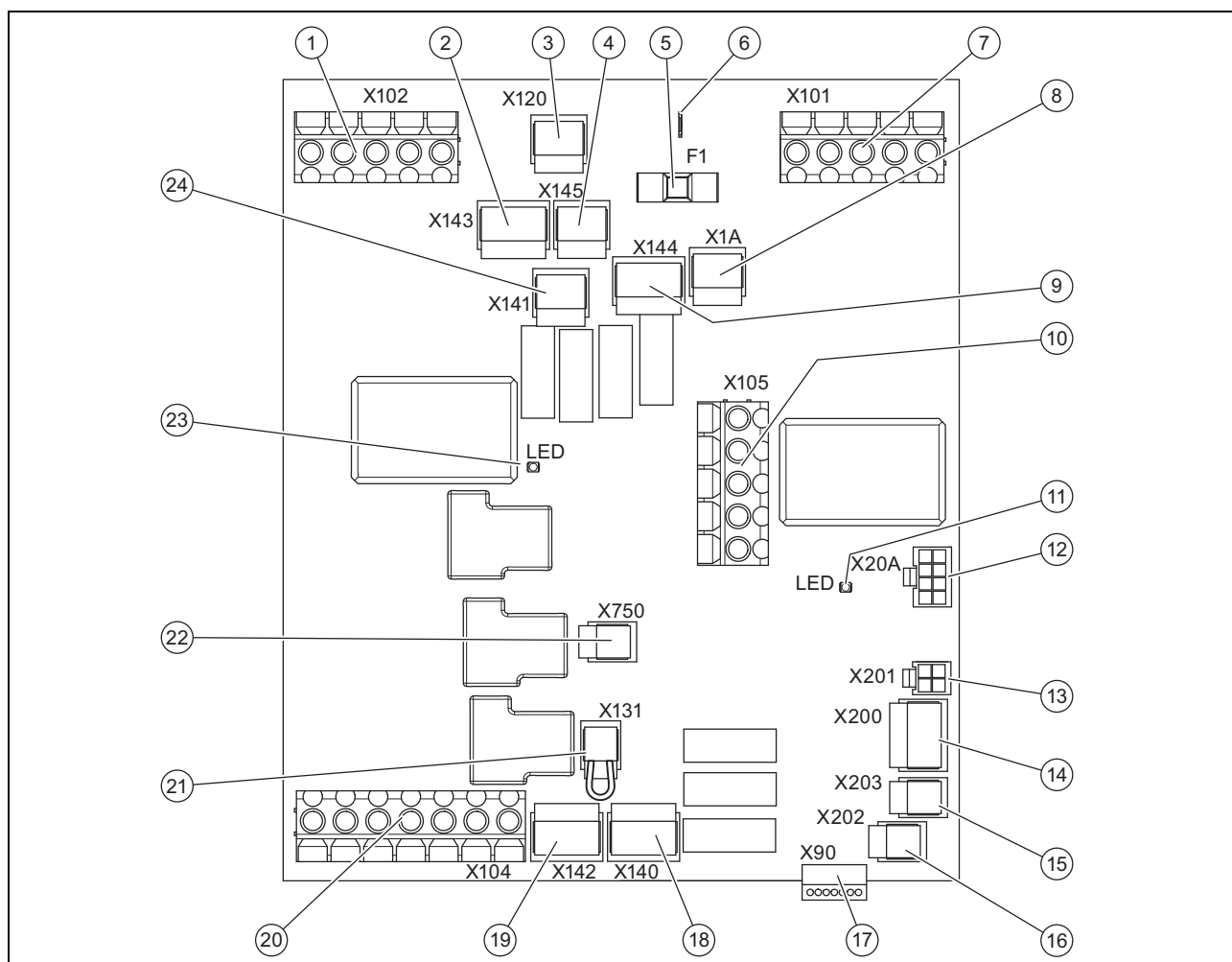
- ▶ Branchez le câble de la sonde de température de stockage disponible dans la gamme des accessoires sur le connecteur mâle (2) par le biais de la douille (1). Utilisez un serre-câble qui n'est pas déjà affecté à un câble de tension secteur.

## 8.5 Circuit imprimé de raccordement secteur



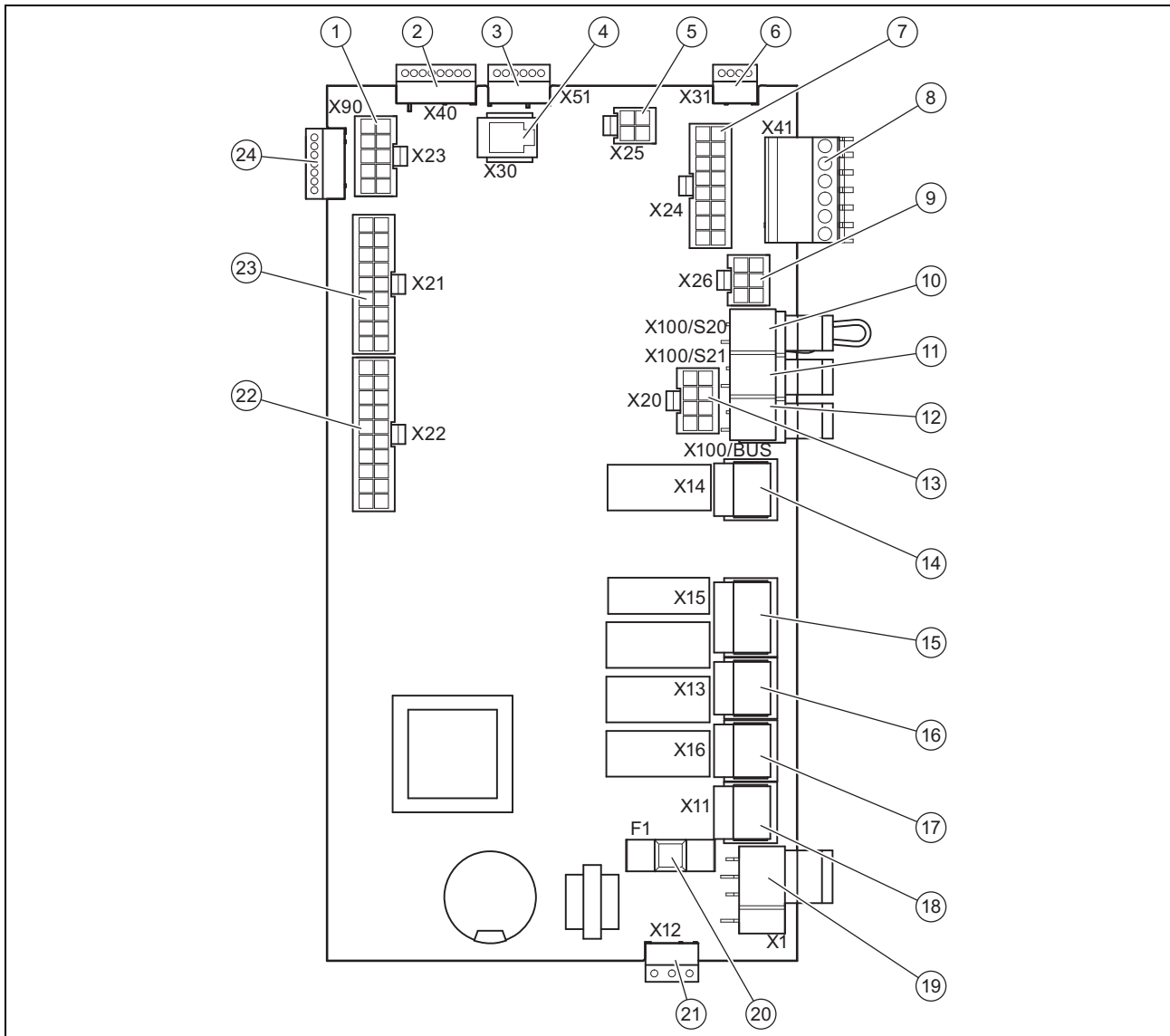
### Remarque

La puissance électrique absorbée totale de tous les consommateurs externes raccordés (notamment X141, X143, X144, X145) ne doit pas dépasser 2,4 A !



1	[X102] Raccordement au secteur du chauffage d'appoint électrique interne	13	[X201] (non utilisé)
2	[X143] Pompe de forage	14	[X200] Capteurs de température en option pour module pour nappe phréatique
3	[X120] Alimentation 230 V optionnelle de l'anode de protection	15	[X203] Capteur de température de départ du circuit chauffage en option, en présence d'un module de rafraîchissement passif
4	[X145] Chauffage d'appoint externe	16	[X202] (non utilisé)
5	[F1] Fusible F1 T 4A/250 V (protection des charges 230 V du circuit imprimé de raccordement secteur)	17	[X90] (non utilisé)
6	Raccord du conducteur de protection du boîtier électrique	18	[X140] Raccord pour vanne 3 voies pour module de rafraîchissement passif
7	[X101] Raccordement au secteur du compresseur, circuit imprimé de raccordement au secteur du système électronique 230 V (TB) et circuit imprimé du régulateur (HMU)	19	[X142] Soupape de mitigeur 3 voies pour module de rafraîchissement passif
8	[X1A] Alimentation 230 V du circuit imprimé du régulateur	20	[X104] Raccord pour chauffage d'appoint électrique interne
9	[X144] Vanne 3 voies externe	21	[X131] Raccord pour pressostat eau glycolée externe en option
10	[X105] Raccord pour compresseur avec limiteur de courant de démarrage	22	[X750] Sécurité de surchauffe du chauffage d'appoint électrique interne
11	Diode électroluminescente de l'interrupteur de sécurité du compresseur	23	Diode électroluminescente de l'interrupteur de sécurité du chauffage d'appoint électrique
12	[X20A] Raccord pour câble de communication avec circuit imprimé du régulateur	24	[X141] Sortie de signal avec mode de rafraîchissement actif

## 8.6 Circuit imprimé du régulateur



1	[X23] Raccordement EEV (détendeur)	13	[X20] Connexion de données vers le circuit imprimé de raccordement secteur et alimentation électrique du limiteur de courant de démarrage
2	[X40] Connecteur encartable VR40 (lignes de signalisation)	14	[X14] Raccord pour pompe de circulation
3	[X51] Connecteur encartable de raccordement de l'écran	15	[X15] Raccord de la vanne 3 voies interne pour eau chaude sanitaire (DHW)
4	[X30] Liaison eBUS/interface de diagnostic	16	[X13] Raccord pour pompe pour circuit glycolé interne
5	[X25] Connecteur Modbus de commande du limiteur de courant de démarrage	17	[X16] Raccord pour pompe de chauffage interne
6	[X31] (non utilisé)	18	[X11] Raccord pour vanne 4 voies interne
7	[X24] (non utilisé)	19	[X1] Alimentation 230 V du circuit imprimé du régulateur
8	[X41] Connecteur encartable des capteurs externes (sonde extérieure, DCF, capteur système, entrée multifonction (réglable dans le boîtier de gestion))	20	[F1] Fusible F1 T 4A/250 V
9	[X26] Faisceau électrique des capteurs, 230 V, L N PE	21	[X12] Connecteur encartable d'alimentation 230 V pour VR 40 en option
10	[X100/S20] Thermostat maximal	22	[X22] Raccord pour faisceau électrique de capteur (et notamment raccord pour sonde de température de stockage et vanne EVI)
11	[X100/S21] Contact EVU	23	[X21] Raccord pour faisceau électrique de capteur
12	[X100/BUS] Raccord de bus ( <b>VR 900</b> )	24	[X90] (non utilisé)

## 8.7 Bornes de raccordement

### 8.7.1 X100/S21 Contact du fournisseur d'énergie

Il s'agit d'un contact normalement ouvert libre de potentiel avec capacité de commutation de 24 V/0,1 A. Il faut paramétrer la fonction de ce contact dans le boîtier de gestion, par ex. pour verrouiller le chauffage d'appoint électrique quand le contact est fermé.

### 8.7.2 X141 Sortie de signal avec mode de rafraîchissement actif

Il s'agit d'un contact prévu pour raccorder une pompe pour le circuit de rafraîchissement et/ou une vanne d'arrêt pour les circuits qui ne nécessitent pas de rafraîchissement (par ex. piscine). Courant maximal admissible : 2 A

### 8.7.3 X144 Vanne 3 voies externe

Le contact L est caractérisé par une tension permanente de 230 V, le contact S est un contact normalement ouvert (commutation 230 V) servant à basculer sur le circuit d'eau chaude. Courant maximal admissible des deux raccordements : 0,2 A

### 8.7.4 X145 Chauffage d'appoint externe

Il s'agit d'un contact sous potentiel prévu pour commuter le chauffage externe via un relais ou un contacteur. Courant maximal admissible en X145 : 0,2 A

## 8.8 Raccordement du boîtier de gestion et des accessoires au système électronique

1. Montez le boîtier de gestion conformément à la notice d'installation fournie.
2. Ouvrez le boîtier électrique. (→ Chapitre 8.2)
3. Procédez au câblage. (→ Chapitre 8.9)
4. Raccordez le régulateur et les accessoires conformément aux schémas et aux notices d'installation.
5. Installez le récepteur VRC DCF.
6. Fermez le boîtier électronique.

## 8.9 Câblage



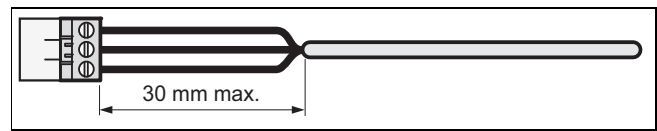
### Attention !

#### Risques de dommages matériels en cas d'installation non conforme !

Si la tension secteur est raccordée aux mauvaises cosses et bornes enfichables, le système électronique risque de subir des dommages irréremédiables.

- ▶ Les bornes eBUS (+/-) ne doivent surtout pas être raccordées à la tension secteur.
- ▶ Ne branchez pas le câble de raccordement secteur ailleurs que sur les bornes prévues à cet effet !

1. Faites passer les câbles de raccordement des composants à connecter dans la gaine de câble située au dos de l'appareil, à gauche.
2. Utilisez le passage de câble situé en haut du produit.
3. Utilisez des serre-câbles.
4. Mettez les câbles de raccordement à la bonne longueur.



5. Pour éviter tout court-circuit en cas de désolidarisation intempestive d'un brin, ne dénudez pas la gaine extérieure des câbles flexibles sur plus de 30 mm.
6. Faites attention à ne pas endommager l'isolation des brins internes lorsque vous retirez la gaine extérieure.
7. Dénudez les brins internes uniquement sur une longueur suffisante pour assurer un raccordement fiable et stable.
8. Pour éviter les courts-circuits provoqués par la désolidarisation de conducteurs, placez des cosses aux extrémités des brins après les avoir dénudés.
9. Vissez le connecteur adéquat sur le câble de raccordement.
10. Vérifiez que tous les fils sont correctement fixés au niveau des bornes du connecteur. Procédez aux rectifications nécessaires le cas échéant.
11. Branchez le connecteur à l'emplacement prévu à cet effet sur le circuit imprimé.

## 8.10 Installation de la VRC DCF

- ▶ Installez le récepteur VRC DCF conformément à la notice d'installation du boîtier de gestion.

## 8.11 Installation des accessoires optionnels

1. Faites passer les câbles dans les gaines situées sur le fond arrière du produit.
2. Ouvrez le boîtier électrique. (→ Chapitre 8.2)
3. Reliez le câble de raccordement aux connecteurs ou aux emplacements correspondants du circuit imprimé de raccordement secteur ou du circuit imprimé du régulateur.
4. Sécurisez les câbles au moyen des serre-câbles du produit.

## 8.12 Raccordement de la pompe de circulation

1. Procédez au câblage. (→ Chapitre 8.9)
2. Reliez le câble de raccordement 230 V au connecteur prévu pour l'emplacement X14 et branchez ce dernier à sa place.
3. Reliez le câble de raccordement de l'interrupteur externe aux cosses 1 (0) et 6 (FB) du connecteur encartable X41 fourni avec le régulateur.
4. Branchez le connecteur encartable à l'emplacement X41 du circuit imprimé du régulateur.

## 8.13 Raccordement du système de pompe à chaleur à l'installation photovoltaïque

1. Il vous faut les composants suivants pour le raccordement :
  - Boîtier de relais externe avec 1x relais NO avec contacts or pour 24 V/20 mA
2. Branchez le relais NO sur l'entrée multifonction **FB** et sur la masse nulle **0T** du bornier **X41** du circuit imprimé du régulateur de la pompe à chaleur.
  - < Contact fermé : le système emmagasine de l'énergie.
  - < Contact ouvert : pompe à chaleur en fonctionnement normal

3. Dans le → livret des schémas de base, sélectionnez le schéma d'installation **flexoTHERM/flexoCOMPACT** et l'interface photovoltaïque.
4. Effectuez le paramétrage du boîtier de gestion (→ notice d'installation du boîtier de gestion).

### 8.14 Contrôle de l'installation électrique

1. Une fois l'installation terminée, contrôlez l'installation électrique et vérifiez que tous les raccordements sont bien stables et qu'ils disposent d'une isolation électrique correcte.
2. Montez le couvercle du boîtier électrique. (→ Chapitre 8.2)

### 8.15 Finalisation de l'installation

#### 8.15.1 Mise en place de l'habillage

1. Mettez les habillages latéraux en place et vissez les vis correspondantes.
2. Mettez le couvercle de protection en place sur les habillages latéraux et faites-le coulisser vers l'arrière, pour qu'il s'enclenche dans les évidements prévus à cet effet dans le fond arrière.
3. Enclenchez l'élément supérieur de l'habillage avant en plaçant les équerres de fixation dans les évidements des habillages latéraux, puis appuyez dessus.
4. Insérez l'élément inférieur de l'habillage avant en plaçant les équerres de fixation dans les évidements des habillages latéraux, puis enclenchez-le.
5. Montez la façade du tableau de commande.
6. Enclenchez la protection du tableau de commande et vérifiez qu'elle fonctionne bien en l'ouvrant de part et d'autre.

#### 8.15.2 Contrôle de la pression et de l'étanchéité de l'installation

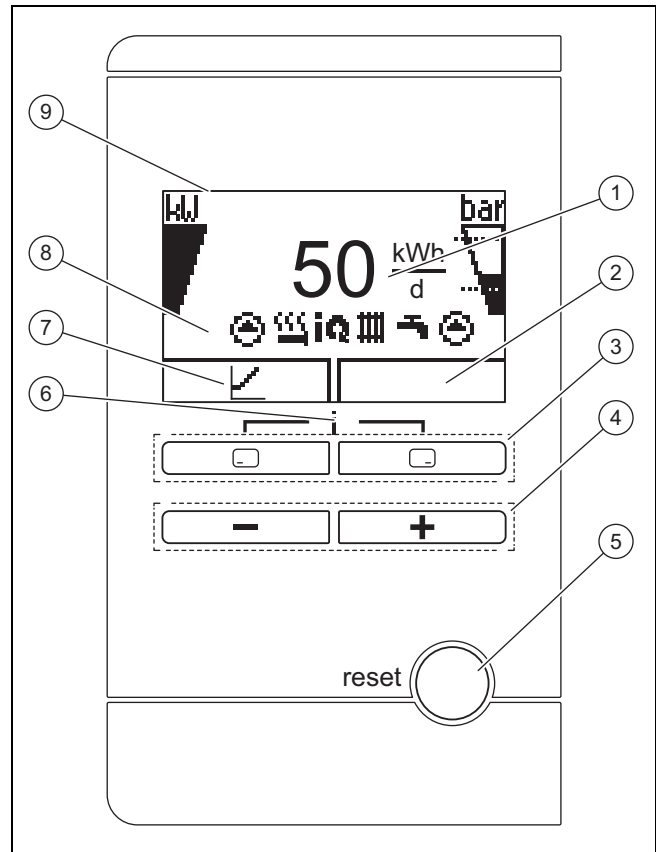
1. Effectuez un contrôle global du système une fois l'installation terminée.
2. Mettez le produit en fonctionnement en vous aidant de la notice d'utilisation correspondante.
3. Contrôlez la pression de remplissage et l'absence de fuite d'eau de l'installation de chauffage.

## 9 Mise en service

### 9.1 Concept de commande

→ Notice d'utilisation

### 9.2 Mise en service de la pompe à chaleur



- |   |   |   |  |
|---|---|---|--|
| 1 | Affichage du rendement géothermique quotidien   | 6 | Accès au menu des informations supplémentaires (pression simultanée sur les deux touches de sélection) |
| 2 | Affichage de la fonction actuelle de la touche de sélection droite                      | 7 | Affichage de la fonction actuelle de la touche de sélection gauche                                     |
| 3 | Touches de sélection gauche et droite   | 8 | Affichage des symboles correspondant à l'état de fonctionnement actuel de la pompe à chaleur           |
| 4 | Touches <b>-</b> et <b>+</b>  | 9 | Écran  |
| 5 | Touche de réinitialisation (redémarrage de la pompe à chaleur et du boîtier de gestion) |   |  |

1. Mettez le produit sous tension par le biais du séparateur installé sur place (par ex. fusibles ou interrupteur).  
 ◀ L'« affichage de base » apparaît à l'écran.



#### Remarque


En cas de redémarrage du système suite à une panne de courant ou à une déconnexion de l'alimentation électrique, la date et l'heure sont automatiquement reparamétrées par le biais du récepteur DCF. En l'absence de récepteur DCF, c'est vous qui devrez régler la date et l'heure manuellement.

2. Lorsque vous mettez le système de pompe à chaleur en service pour la première fois après l'installation électrique, les installations assistées des composants du système se lancent automatiquement. Réglez les valeurs requises sur le tableau de commande de la pompe à chaleur dans un premier temps, puis sur le boîtier de gestion et enfin sur les autres composants du système.

### 9.3 Exécution du guide d'installation

Le guide d'installation démarre à la première mise sous tension de la pompe à chaleur.


#### Menu → Accès technicien → Configuration

- ▶ Validez le démarrage du guide d'installation avec 
  - ◀ Tant que le guide d'installation est actif, toutes les demandes de chauffage, de rafraîchissement et d'eau chaude sanitaire sont bloquées.




#### Remarque

Vous devez régler le type de circuit géothermique pour pouvoir quitter le guide d'installation.

- ▶ Pour accéder au point suivant, validez en appuyant sur .

#### 9.3.1 Réglage de la langue

- ▶ Pour valider la langue que vous avez définie et éviter qu'elle ne soit modifiée par mégarde, validez-la deux fois avec .

#### 9.3.2 Réglage du type de circuit géothermique

Les types de circuits géothermiques qui peuvent être paramétrés sont les suivants :

- Sol/eau glycolée
- Air/eau glycolée
- Nappe phréatique/eau glycolée

#### 9.3.3 Réglage de la technique de rafraîchissement

Vous devez paramétrer la technique de rafraîchissement utilisée.



#### Remarque

L'utilisation du rafraîchissement actif n'est en principe pas autorisée avec une source de chaleur de type sol.

#### 9.3.4 Validation du chauffage d'appoint électrique

Le boîtier de gestion vous permet de spécifier les modalités d'usage du chauffage d'appoint électrique, à savoir mode chauffage, mode eau chaude sanitaire ou les deux. Réglez la puissance maximale du chauffage d'appoint électrique au niveau du tableau de commande de la pompe à chaleur.

- ▶ Les différents niveaux de validation de puissance du chauffage d'appoint électrique interne sont les suivants.
- ▶ Vérifiez que la puissance maximale du chauffage d'appoint électrique n'est pas supérieure à la puissance des fusibles du tableau électrique domestique (voir les caractéristiques techniques pour les courants assignés).



#### Remarque

Le disjoncteur de protection domestique risque de se déclencher au démarrage du chauffage d'appoint électrique si celui-ci présente une puissance excessive.

Niveaux de puissance du chauffage d'appoint électrique 230 V (en cas de raccordement d'une phase ; voir l'annexe A) :

- Externe
- 2,0 kW
- 3,5 kW
- 5,5 kW

Niveaux de puissance du chauffage d'appoint électrique 230 V (en cas de raccordement de trois phases distinctes ; voir Réseau informatique, annexe B) :

- 7 kW
- 9 kW

#### 9.3.5 Purge du circuit domestique

- ▶ Lancez le programme de contrôle **P.05** pour purger le circuit domestique. (→ Chapitre 11.6)

#### 9.3.6 Purger le circuit géothermique


- ▶ Lancez le programme de contrôle **P.06** pour purger le circuit géothermique. (→ Chapitre 11.6)

**Condition:** Source de chaleur : air/eau glycolée

- Durée du programme : env. 1 heure. Le programme inclut, outre la purge, un autotest du capteur air/eau glycolée qui porte notamment sur les points suivants : erreur de phase, communication avec l'unité extérieure, pression de l'eau glycolée, sécurité de surchauffe du dégivrage, fonctionnement de la pompe du circuit glycolé, débit du circuit d'eau glycolée, ventilateur, erreur de sonde, compensation des températures, calibrage des sondes d'eau glycolée de la pompe à chaleur, calibrage des sondes d'eau glycolée du capteur air/eau glycolée, intervention des conduites d'eau glycolée, fonction de purge du circuit d'eau glycolée.


#### 9.3.7 Numéro de téléphone de l'installateur spécialisé

Vous pouvez paramétrer votre numéro de téléphone dans le menu de l'appareil.





L'utilisateur peut l'afficher par le biais du menu Informations. Le numéro de téléphone peut comporter jusqu'à 16 chiffres, sans espace. Si le numéro est plus court, après le dernier chiffre, mettez fin à la saisie en appuyant sur .

Tous les chiffres qui se trouvent plus à droite sont alors supprimés.





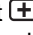


#### 9.3.8 Arrêt du guide d'installation

- ▶ Une fois que vous avez suivi le guide d'installation, validez avec 
  - ◀ Le guide d'installation se ferme et ne redémarrera pas lorsque le produit sera remis sous tension.

#### 9.4 Activation de l'accès technicien

1. Appuyez simultanément sur  et .
2. Rendez-vous dans **Menu → Accès technicien** et validez avec  (**OK**).
3. Réglez la valeur sur **17** (code) et validez avec .

## 9.5 Changement de la langue paramétrée

1. Appuyez sur  et  simultanément et de façon prolongée.
2. Appuyez aussi brièvement sur .
3. Maintenez les touches  et  enfoncées jusqu'à ce que l'écran permette de régler la langue.
4. Sélectionnez la langue de votre choix.
5. Validez la modification en appuyant deux fois sur .
6. Pour valider la langue que vous avez définie et éviter qu'elle ne soit modifiée par mégarde, validez-la deux fois avec .

## 9.6 Régulation de la température de départ en mode de chauffage

Pour qu'une pompe à chaleur puisse fonctionner de façon fiable et économique, le démarrage du compresseur doit obéir à certaines règles. Le régulateur de bilan énergétique permet de réduire les démarrages de la pompe à chaleur au minimum, sans pour autant sacrifier bien-être et confort. À l'instar des autres régulateurs de chauffage à sonde extérieure, le régulateur détermine la température de départ de consigne sur la base de la température extérieure, par le biais d'une courbe de chauffe. Le bilan énergétique est calculé sur la base de la température de départ de consigne et de la température de départ réelle, avec mesure et cumul de leurs écarts par minute :

1 degré minute [°min] = écart de température de 1 K en l'espace d'une minute

À partir d'un déficit de chaleur donné (menu **Installation** → **Démarr. compr. depuis**), la pompe à chaleur se met en marche. Elle se coupe à partir du moment où la quantité de chaleur apportée est équivalente au déficit. Plus la valeur négative paramétrée est importante et plus les intervalles de fonctionnement et d'inactivité sont longs.

Le fonctionnement du compresseur obéit à une condition supplémentaire : si l'écart entre la température de départ réelle et la température de départ de consigne est supérieur à 7 K, il se met en marche ou s'arrête directement. Le compresseur démarre toujours immédiatement à réception d'une demande de chauffage en provenance du régulateur (par ex. plage horaire ou passage du mode appareil de chauffage au gaz au mode pompe à chaleur).

### Conditions temporelles de fonctionnement du compresseur

Les modalités de fonctionnement sont systématiquement les suivantes :

- Durée de fonctionnement minimale : 3 min
- Durée d'arrêt minimale : 7 min
- Durée minimale entre deux démarrages : 20 min

## 9.7 Activation du mode rafraîchissement

- ▶ Accédez au tableau de commande de la pompe à chaleur.
- ▶ Allez à : **Menu** → **Accès technicien** → **Configuration** → **Technologie de rafr.**
- ▶ Choisissez : rafraîchissement actif, pass. Rafraîchissement accessoire ou pass. Rafraîchissement sur place.
- ▶ S'il s'agit d'une cascade de pompes à chaleur, effectuez ce réglage pour chaque pompe à chaleur disposant d'une fonction de rafraîchissement.
- ▶ Rendez-vous au boîtier de gestion.
- ▶ Activez le mode rafraîchissement (→ notice d'installation du boîtier de gestion).

## 9.8 Accès aux statistiques

**Menu** → **Accès technicien** → **Menu Tests** → **Statistiques**

Cette fonction permet d'accéder aux statistiques de la pompe à chaleur.

## 9.9 Contrôle du fonctionnement du produit

1. Mettez le produit en fonctionnement en vous aidant de la notice d'utilisation correspondante.
2. Rendez-vous dans **Menu** → **Accès technicien** → **Menu Tests** → **Progr. de contrôle**.
3. Vérifiez que le mode de chauffage fonctionne correctement.
4. Vérifiez que le mode eau chaude sanitaire fonctionne correctement.
5. Testez le mode de rafraîchissement.

## 10 Adaptation en fonction de l'installation de chauffage

### 10.1 Paramètres de réglage

Le guide d'installation démarre à la première mise sous tension de l'appareil. Après avoir fermé le guide d'installation, vous pouvez notamment ajuster certains paramètres du guide d'installation par le biais du menu **Installation**.

**Menu** → **Accès technicien** → **Configuration**

### 10.2 Réglage des pompes haute efficacité

#### 10.2.1 Réglage de la pompe du circuit domestique

##### Mode automatique

En configuration d'usine, le débit volumique nominal est atteint automatiquement en faisant appel à la régulation du débit volumique. Ce réglage permet d'optimiser le rendement de la pompe du circuit domestique, puisque la vitesse de la pompe s'ajuste en fonction de la résistance hydraulique du système. Vaillant préconise de conserver ce réglage.

##### Mode manuel

**Menu** → **Accès technicien** → **Installation** → **Conf. ppe dom. chauff.**

**Menu** → **Accès technicien** → **Installation** → **Conf. ppe dom. rafr.**

**Menu** → **Accès technicien** → **Configuration** → **Conf. ppe dom. ECS**

Si la pompe ne doit pas fonctionner en mode automatique, il est possible d'activer le mode manuel pour divers modes

de fonctionnement par le biais du menu **Installation**. Les graphiques suivants illustrent les incidences du réglage du mode de commande de la pompe sur la hauteur manométrique résiduelle au débit volumique nominal et pour un écart de température côté chauffage de 5 K.

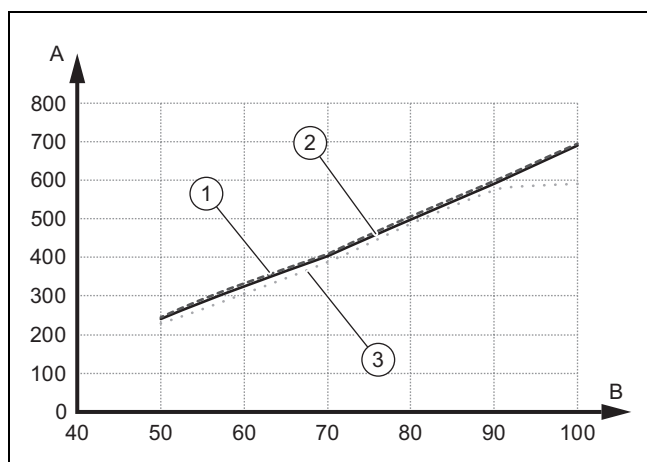
### Réglage de la pression différentielle maximale dans le circuit domestique

Menu → Accès technicien → Configuration → Haut. mano. résid. max.

Si la pression différentielle du circuit domestique ne doit pas dépasser une valeur maximale donnée, il est possible de paramétrer une limite dans le menu **Installation**, dans une plage de 0,02 ... 0,1 MPa (200 ... 1000 mbar).

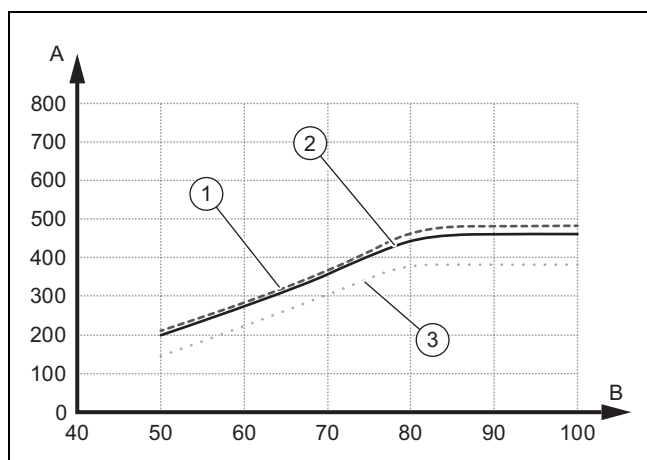
### 10.2.2 Hauteur manométrique résiduelle de la pompe du circuit domestique

#### 10.2.2.1 Hauteur manométrique résiduelle de la pompe du circuit domestique VWF 5x/4 au débit volumique nominal



- |   |                                      |   |   |
|---|--------------------------------------|---|---|
| 1 | Source de chaleur : air              | A | Hauteur manométrique résiduelle en hPa (mbar) |
| 2 | Source de chaleur : sol              |   |   |
| 3 | Source de chaleur : nappe phréatique | B | Puissance de pompe en %                       |

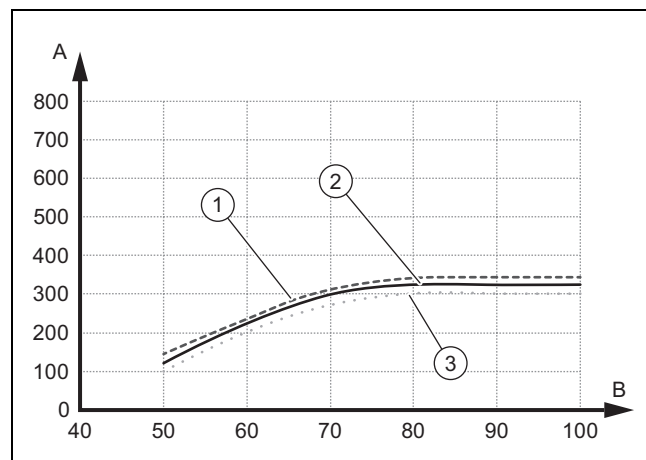
#### 10.2.2.2 Hauteur manométrique résiduelle de la pompe du circuit domestique VWF 8x/4 au débit volumique nominal



- |   |                         |   |                         |
|---|-------------------------|---|-------------------------|
| 1 | Source de chaleur : air | 2 | Source de chaleur : sol |
|---|-------------------------|---|-------------------------|

- |   |   |   |                         |
|---|---|---|-------------------------|
| 3 | Source de chaleur : nappe phréatique          | B | Puissance de pompe en % |
| A | Hauteur manométrique résiduelle en hPa (mbar) |   |                         |

#### 10.2.2.3 Hauteur manométrique résiduelle de la pompe du circuit domestique VWF 11x/4 au débit volumique nominal



- |   |                                      |   |   |
|---|--------------------------------------|---|---|
| 1 | Source de chaleur : air              | A | Hauteur manométrique résiduelle en hPa (mbar) |
| 2 | Source de chaleur : sol              |   |   |
| 3 | Source de chaleur : nappe phréatique | B | Puissance de pompe en %                       |

### 10.2.3 Réglage de la pompe du circuit géothermique

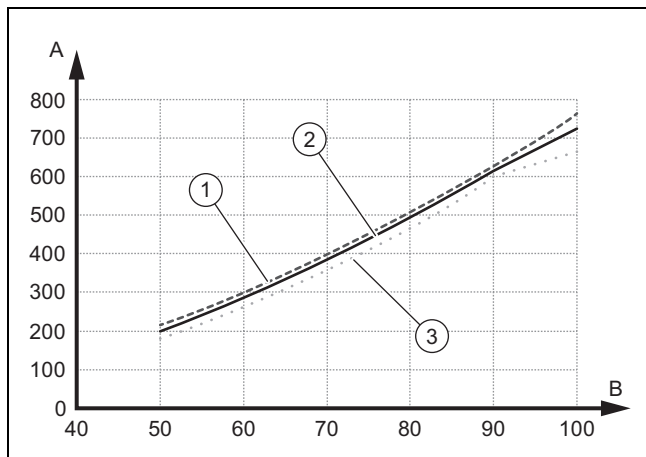
Si l'écart de température du côté de la source de chaleur se situe en dessous de 2 K en service continu du fait des faibles pertes de charge (tubage de grande section, faible profondeur de forage, capteur air/eau glycolée à faible distance en cas de source de chaleur de type air), il est possible d'adapter la puissance de refoulement de la pompe en conséquence. Le graphique suivant illustre les incidences du réglage du mode de commande de la pompe sur les hauteurs manométriques résiduelles au débit volumique nominal et pour un écart de température de 3 K du côté de la source de chaleur.

Le réglage d'usine de la pompe du circuit géothermique dépend du type de circuit et de la puissance normale.

- Rendez-vous dans l'option Menu → Accès technicien → Installation → Val. dés. ppe géoth.
- Changez le réglage d'usine si nécessaire, puis validez avec .

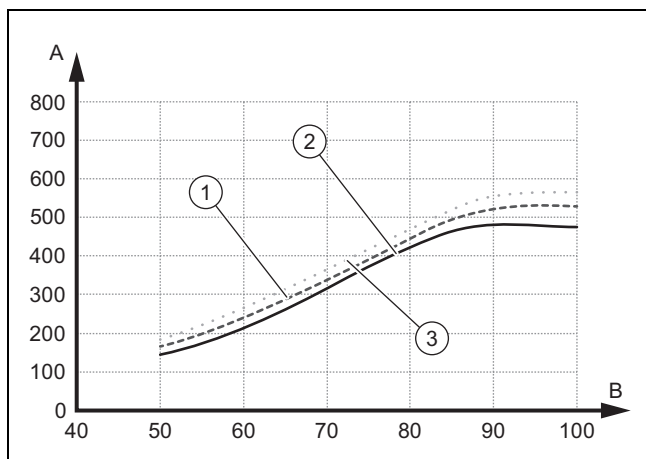
## 10.2.4 Hauteur manométrique résiduelle de la pompe du circuit géothermique

### 10.2.4.1 Hauteur manométrique résiduelle de la pompe du circuit géothermique VWF 5x/4 au débit volumique nominal



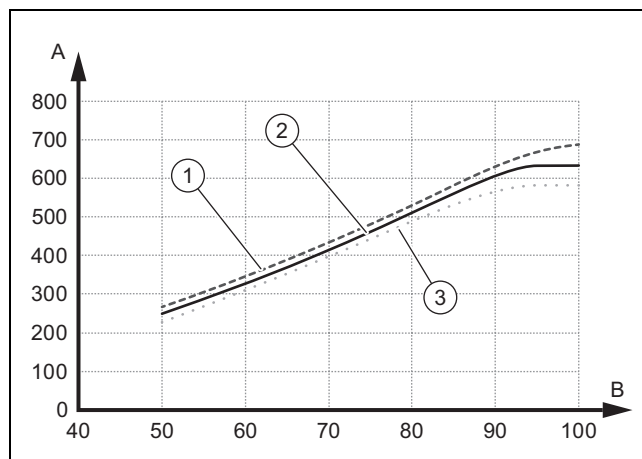
- |   |                                      |   |   |
|---|--------------------------------------|---|---|
| 1 | Source de chaleur : air              | A | Hauteur manométrique résiduelle en hPa (mbar) |
| 2 | Source de chaleur : sol              |   |   |
| 3 | Source de chaleur : nappe phréatique | B | Puissance de pompe en %                       |

### 10.2.4.2 Hauteur manométrique résiduelle de la pompe du circuit géothermique VWF 8x/4 au débit volumique nominal



- |   |                                      |   |   |
|---|--------------------------------------|---|---|
| 1 | Source de chaleur : air              | A | Hauteur manométrique résiduelle en hPa (mbar) |
| 2 | Source de chaleur : sol              |   |   |
| 3 | Source de chaleur : nappe phréatique | B | Puissance de pompe en %                       |

### 10.2.4.3 Hauteur manométrique résiduelle de la pompe du circuit géothermique VWF 11x/4 au débit volumique nominal



- |   |                                      |   |   |
|---|--------------------------------------|---|---|
| 1 | Source de chaleur : air              | A | Hauteur manométrique résiduelle en hPa (mbar) |
| 2 | Source de chaleur : sol              |   |   |
| 3 | Source de chaleur : nappe phréatique | B | Puissance de pompe en %                       |

## 10.3 Réglage de la température de départ en mode de chauffage (sans régulateur raccordé)

- Validez le mode manuel.
  - **Menu** → **Accès technicien** → **Installation** → **Autor. mode secours**
- Appuyez sur .
  - ◀ La température de départ en mode de chauffage s'affiche à l'écran.
- Modifiez la température de départ en mode chauffage avec ou .
  - Température de départ de consigne max. en mode chauffage: 75 °C
- Validez la modification avec (**OK**).

## 10.4 Réglage de la température de départ en mode de rafraîchissement (sans régulateur raccordé)

- Validez le mode manuel.
  - **Menu** → **Accès technicien** → **Installation** → **Autor. mode secours**
- Appuyez deux fois sur .
  - ◀ La température de départ en mode de rafraîchissement apparaît à l'écran.
- Modifiez la température de départ en mode de rafraîchissement avec ou .
- Validez la modification avec (**OK**).



### Remarque

La plage de réglage d'usine pour la température de départ de consigne en mode de rafraîchissement passif s'étend de 20 °C à 16 °C.

## 10.5 Remise du produit à l'utilisateur

- ▶ Montrez à l'utilisateur l'emplacement et le fonctionnement des dispositifs de sécurité.
- ▶ Formez l'utilisateur aux manipulations du produit.
- ▶ Insistez particulièrement sur les consignes de sécurité que l'utilisateur doit impérativement respecter.
- ▶ Informez l'utilisateur de la nécessité d'une maintenance régulière de son produit.
- ▶ Remettez à l'utilisateur l'ensemble des notices et des documents relatifs au produit, en lui demandant de les conserver.

## 11 Dépannage

### 11.1 Affichage du moniteur système (état actuel du produit)

Menu → Moniteur système

- Le moniteur système permet de consulter l'état actuel du produit.

Codes d'état – vue d'ensemble (→ Annexe F)

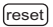
### 11.2 Vérification des codes d'erreurs

L'écran affiche un code d'erreur **F.xxx**. Un affichage de texte en clair donne des informations complémentaires sur le code d'erreur affiché.

Les codes défauts sont prioritaires sur tous les autres affichages.

Codes d'erreur (→ Annexe H)

Si plusieurs erreurs se produisent en même temps, l'écran indique alternativement les codes d'erreur correspondants pour une durée de 2 secondes à chaque fois.

- ▶ Remédiez à l'erreur.
- ▶ Pour remettre le produit en fonctionnement, appuyez sur  (→ notice d'utilisation).

### 11.3 Interrogation du journal des défauts

Menu → Accès technicien → Journal des défauts



L'appareil est équipé d'un journal des défauts. Celui-ci permet d'accéder aux dix dernières erreurs dans l'ordre chronologique.

En présence d'un capteur DCF, la date à laquelle l'erreur s'est produite s'affiche également.

#### Affichages à l'écran

- le nombre de défauts qui se sont produits
- le défaut actuel, avec le numéro de défaut **F.xxx**

## 11.4 Réinitialisation du journal des défauts

1. Appuyez sur  (**Effacer**).
2. Confirmez la suppression du contenu du journal des défauts en appuyant sur  (**Ok**).

## 11.5 Redémarrage du guide d'installation

Vous pouvez relancer le guide d'installation à tout moment, en le réactivant manuellement par le biais du menu.

Menu → Accès technicien → Guide d'installation

## 11.6 Utilisation des programmes de contrôle


Menu → Accès technicien → Menu Tests → Progr. de contrôle

Cette fonction sert à lancer des programmes de contrôle.



#### Remarque

En présence d'une anomalie, les programmes de contrôle ne se lancent pas.

Il est possible d'arrêter les programmes de contrôle à tout moment en utilisant la commande  (**Annuler**).

## 11.7 Réalisation du test des relais

Menu → Accès technicien → Menu Tests → Test sondes/relais

Le test des capteurs/relais sert à contrôler le bon fonctionnement des composants de l'installation de chauffage. Il peut déclencher plusieurs actionneurs en même temps.

Si vous n'effectuez pas de sélection pour modifier un paramètre, vous avez la possibilité d'afficher les valeurs de commande actuelles des actionneurs ainsi que les valeurs des capteurs.

Vous trouverez en annexe une liste des caractéristiques des sondes.

Valeurs caractéristiques de la sonde de température de stockage externe (→ Annexe I)

Valeurs caractéristiques, capteurs de température internes (circuit frigorifique) (→ Annexe J)

Caractéristiques de la sonde extérieure VRC DCF (→ Annexe K)

## 11.8 Disjoncteur de protection du chauffage d'appoint électrique

Le chauffage d'appoint électrique interne est équipé d'un disjoncteur de protection qui prévient les courts-circuits. Si le disjoncteur de protection se déclenche, le chauffage d'appoint électrique reste éteint jusqu'à ce que le court-circuit soit réparé et que le disjoncteur de protection soit réarmé manuellement dans le boîtier électrique.

### 11.8.1 Réinitialisation du disjoncteur de protection du chauffage d'appoint électrique

1. Vérifiez le câble d'alimentation du circuit imprimé de raccordement secteur.
2. Contrôlez le fonctionnement du circuit imprimé de raccordement secteur.
3. Vérifiez les conduites de raccordement du chauffage d'appoint électrique.

4. Vérifiez le fonctionnement du chauffage d'appoint électrique.
5. Remédiez au court-circuit.
6. Réinitialisez le disjoncteur de protection du boîtier électrique.

## 12 Inspection et maintenance

### 12.1 Consignes d'inspection et de maintenance

#### 12.1.1 Inspection

L'inspection permet de constater l'état effectif d'un produit et de le comparer à son état théorique. Cela passe par des mesures, des contrôles et des observations.

#### 12.1.2 Maintenance

L'entretien est nécessaire pour remédier aux éventuels écarts entre l'état effectif et l'état théorique. Ceci implique habituellement le nettoyage, le réglage et, si nécessaire, le remplacement de composants soumis à l'usure.


### 12.2 Approvisionnement en pièces de rechange

Les pièces d'origine du produit ont été homologuées par le fabricant dans le cadre des tests de conformité. Si vous utilisez des pièces qui ne sont pas certifiées ou homologuées à des fins de maintenance ou de réparation, le produit risque de ne plus répondre aux normes en vigueur, et donc de ne plus être conforme.

Nous recommandons donc expressément d'utiliser les pièces de rechange originales du fabricant afin de garantir un fonctionnement sûr et fiable du produit. Pour toute information sur les pièces de rechange originales, reportez-vous aux coordonnées qui figurent au dos de la présente notice.

- Utilisez exclusivement des pièces de rechange originales spécialement homologuées pour le produit dans le cadre de la maintenance ou la réparation.

### 12.3 Contrôle des messages de maintenance

Le symbole  apparaît à l'écran lorsqu'une visite de maintenance est nécessaire ou que le produit est en mode sécurité confort.

- Pour de plus amples informations, rendez-vous dans le **moniteur système**. (→ Chapitre 11.1)
- Procédez aux travaux de maintenance qui figurent dans le tableau. (→ Annexe G)

**Condition:** Lhm. 37 s'affiche

Le produit est en mode sécurité confort. Le produit a détecté une anomalie persistante et continue de fonctionner au prix d'un confort moindre.

Si l'un des capteurs de température tombe en panne au niveau de la sortie du circuit de chauffage, de l'entrée ou de la sortie du circuit de la source de chaleur (géothermique), le produit continue de fonctionner avec des valeurs de substitution.

- Pour savoir quel est le composant défectueux, consultez le journal des défauts. (→ Chapitre 11.3)



#### Remarque

En présence d'un message d'erreur, le produit reste en mode sécurité confort, y compris en cas de réinitialisation. Après réinitialisation, un message d'erreur s'affiche d'abord avant que le message **Mode restreint (sécurité confort)** n'apparaisse.

- Vérifiez le composant indiqué et changez-le si nécessaire.

### 12.4 Liste de contrôle pour l'inspection et la maintenance

Le tableau suivant indique les travaux d'inspection et d'entretien qui doivent être effectués à intervalles réguliers.

N°	Travaux	Inspection (tous les ans, dans un délai de 24 mois au maximum)	Entretien (tous les 2 ans)
1	Vérifiez l'état général et l'étanchéité du produit.	x	x
2	Contrôlez la pression du circuit de chauffage et faites un appoint d'eau de chauffage si nécessaire.	x	x
3	Vérifiez et nettoyez les filtres à impuretés dans le circuit chauffage.	x	x
4	Contrôlez la quantité et la concentration de l'eau glycolée, ainsi que la pression du circuit d'eau glycolée. Remplissez d'eau glycolée le cas échéant.	x	x
5	Contrôlez le bon fonctionnement du vase d'expansion et de la soupape de sécurité du circuit d'eau glycolée.	x	x
6	Contrôlez le bon fonctionnement du vase d'expansion et la soupape de sécurité du circuit chauffage.	x	x
7	Contrôlez l'absence de fuite au niveau du circuit d'eau glycolée et du circuit chauffage, remédiez aux fuites si nécessaire.	x	x
8	Vérifiez que le disjoncteur de protection du boîtier électrique fonctionne bien.	x	x



#### Avertissement !

#### Risque de départ de feu lors des travaux de soudage sur le circuit frigorifique

On ne peut exclure un risque de départ de feu en cas de réparation, plus particulièrement lors des travaux de soudage sur le circuit frigorifique, du fait de la présence d'huile inflammable dans le circuit.

- Avant d'effectuer les travaux de soudage, videz le circuit frigorifique et rincez-le au gaz inerte.

## 12.5 Contrôle et rectification de la pression de remplissage de l'installation de chauffage

Si la pression de remplissage est inférieure à la pression minimale, un message de maintenance apparaît à l'écran.

- Pression minimale du circuit chauffage:  $\geq 0,05$  MPa ( $\geq 0,50$  bar)
- ▶ Faites un appoint d'eau de chauffage pour remettre la pompe à chaleur en fonctionnement. (→ Chapitre 7.1.2)
- ▶ Si les chutes de pression sont fréquentes, alors cherchez quelle est leur cause et remédiez au problème.

## 12.6 Contrôle et rectification de la pression de remplissage du circuit d'eau glycolée

Si la pression de remplissage est inférieure à la pression minimale, la pompe à chaleur s'arrête automatiquement et un message de maintenance apparaît à l'écran.

- Pression minimale de l'eau glycolée:  $\geq 0,05$  MPa ( $\geq 0,50$  bar)
- ▶ Faites un appoint d'eau glycolée préparée au préalable pour pouvoir remettre la pompe à chaleur en fonctionnement (→ Chapitre 7.2.2). Les appoints d'eau claire ne sont pas autorisés.
  - Pression de service min. de l'eau glycolée:  $\geq 0,07$  MPa ( $\geq 0,70$  bar)
- ▶ Si les chutes de pression sont fréquentes, alors cherchez quelle est leur cause et remédiez au problème.

## 12.7 Remise en service et test de fonctionnement



### Avertissement !

### Risque de brûlures au contact des composants chauds ou froids !

Toutes les canalisations non isolées et le chauffage d'appoint électrique présentent un risque de brûlures.

- ▶ Avant de procéder à la mise en fonctionnement, remettez les éléments d'habillage éventuellement démontés.

1. Mettez le système de pompe à chaleur en service.
2. Vérifiez que le système de pompe à chaleur fonctionne bien.

## 13 Mise hors service

### 13.1 Mise hors service provisoire de l'appareil

1. Mettez le produit hors tension par le biais du séparateur installé sur place (par ex. fusibles ou interrupteur).
2. Conformez-vous aux exigences relatives au choix de l'emplacement en ce qui concerne la protection contre le gel. (→ Chapitre 5.2)

## 13.2 Mise hors service du produit

1. Mettez le produit hors tension par le biais du séparateur installé sur place (par ex. fusibles ou interrupteur).
2. Vidangez le produit.
3. Éliminez le produit et les matériaux associés conformément aux prescriptions nationales en vigueur.

## 14 Recyclage et mise au rebut

### Mise au rebut de l'emballage

- ▶ Procédez à la mise au rebut de l'emballage dans les règles.
- ▶ Conformez-vous à toutes les prescriptions en vigueur.

### Mise au rebut du produit et des accessoires

- ▶ Le produit et ses accessoires ne doivent pas être jetés avec les déchets ménagers.
- ▶ Procédez à la mise au rebut de l'appareil et de tous ses accessoires dans les règles.
- ▶ Conformez-vous à toutes les prescriptions en vigueur.

### 14.1 Mise au rebut de l'eau glycolée

- ▶ Veillez à déposer l'eau glycolée dans une déchetterie ou un centre d'incinération adapté, conformément à la réglementation locale en vigueur.
- ▶ S'il s'agit de quantités peu importantes, vous pouvez vous adresser à l'organisme de traitement local.

### 14.2 Mise au rebut du frigorigène

Le produit contient du fluide frigorigène R410A.

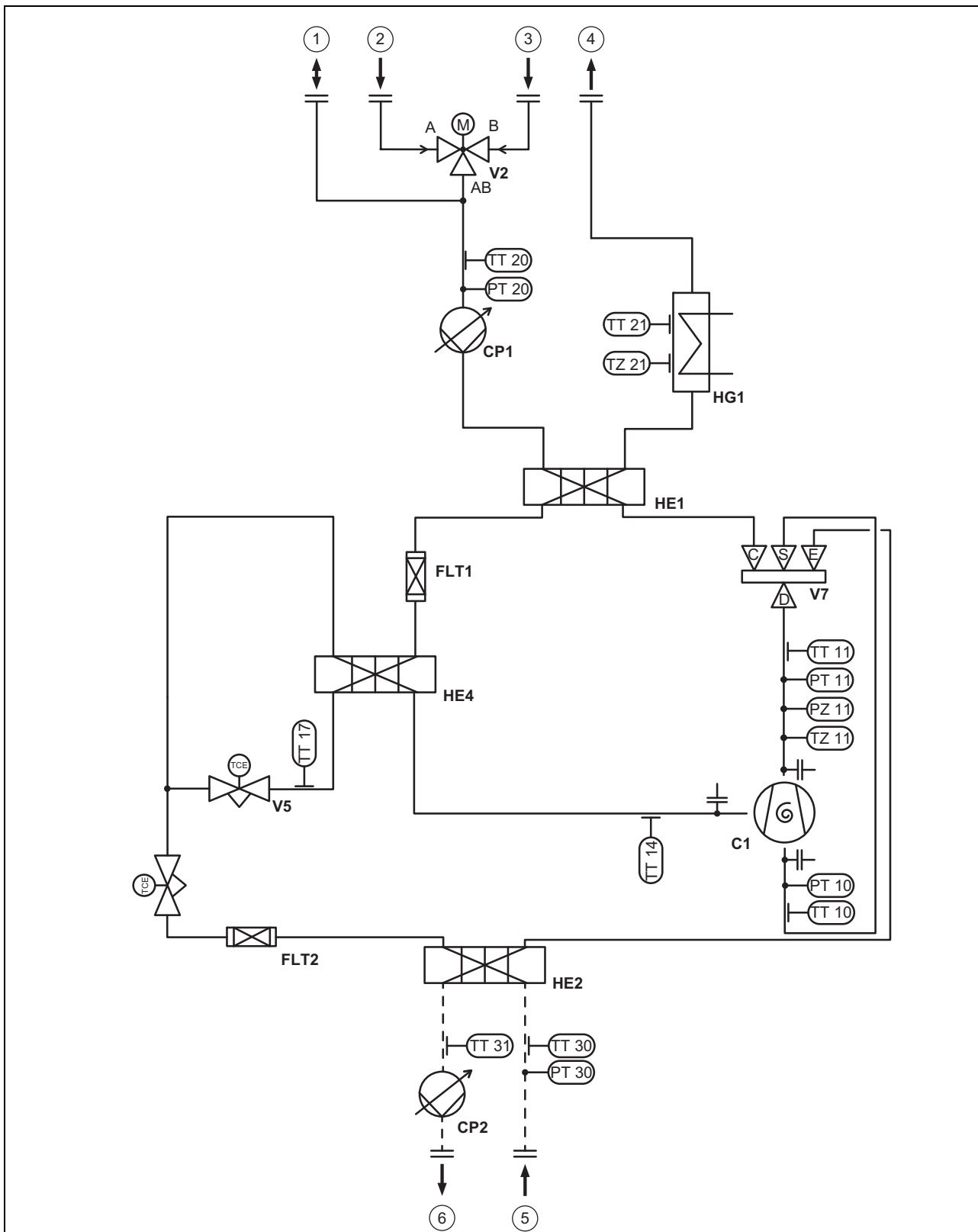
- ▶ Confiez systématiquement la mise au rebut du fluide frigorigène à un professionnel qualifié titulaire d'un certificat d'aptitude à la manipulation des fluides frigorigènes.

## 15 Service après-vente

Les coordonnées de notre service après-vente sont indiquées au verso ou sur le site [www.vaillant.fr](http://www.vaillant.fr).

# Annexe

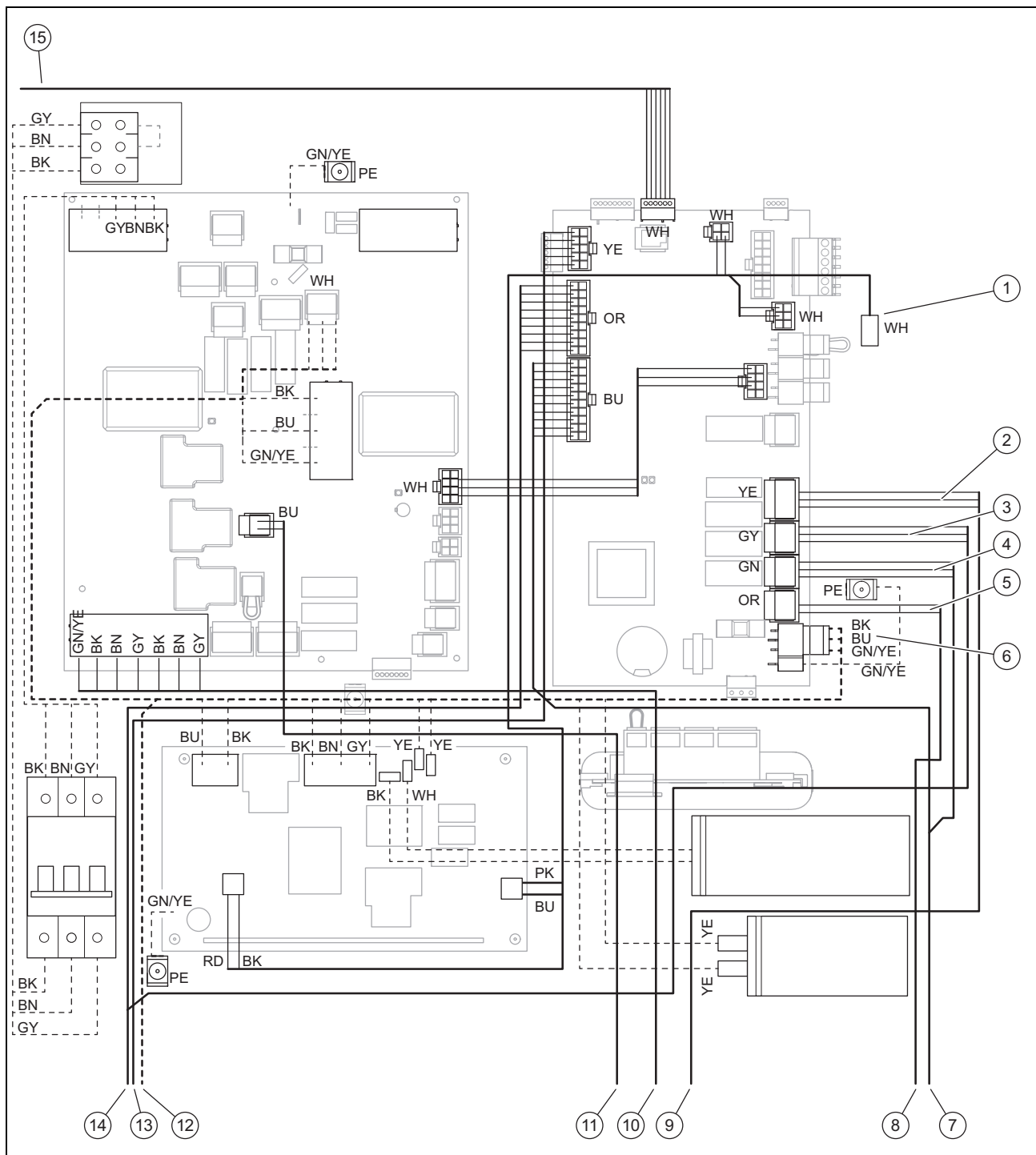
## A Schéma de la pompe à chaleur



1	Raccord du vase d'expansion à membrane du circuit chauffage	C1	Compresseur
2	Raccord de circulation	CP1	Pompe de chauffage
3	Retour de chauffage	CP2	Pompe à eau glycolée
4	Départ de chauffage	FLT1	Filtre
5	Eau glycolée chaude	FLT2	Filtre
6	Eau glycolée froide	HE1	Condenseur

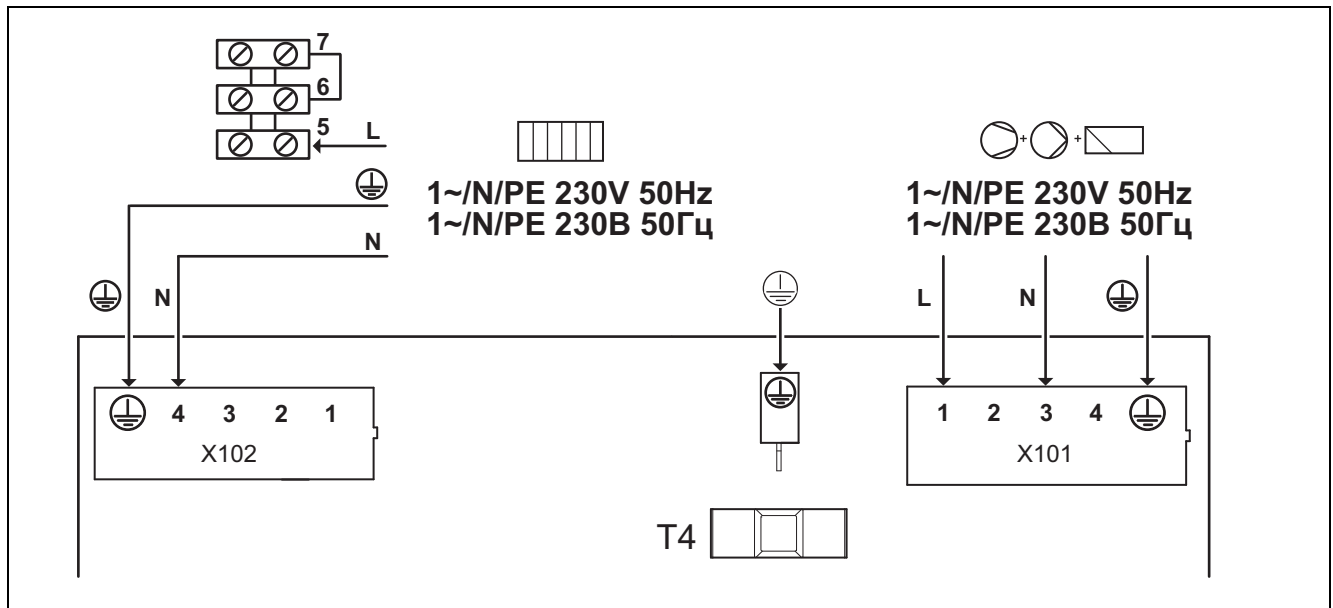
HE2	Évaporateur	TT17	Capteur de température à la sortie du détendeur électronique
HE4	Vaporisateur avec injection intercalaire	TT20	Capteur de température retour chauffage
HG1	Chauffage d'appoint électrique	TT21	Capteur de température départ chauffage
PT10	Capteur basse pression	TT30	Capteur de température à l'entrée de la source
PT11	Capteur haute pression	TT31	Capteur de température à la sortie de la source
PT20	Capteur de pression du circuit de chauffage	TZ11	Thermorupteur en sortie de compresseur
PT30	Capteur de pression d'eau glycolée	TZ21	Thermorupteur de sécurité de surchauffe
PZ11	Contacteur haute pression	V1	Détendeur électronique
TT10	Capteur de température à l'entrée du compresseur	V2	Vanne 3 voies eau chaude sanitaire
TT11	Capteur de température à la sortie du compresseur	V5	Détendeur électronique d'injection intercalaire
TT14	Capteur de température d'injection intermédiaire à l'entrée du compresseur	V7	Vanne 4/2

## B Schéma électrique



- |   |   |    |   |
|---|---|----|---|
| 1 | Raccordement de la sonde de température de stockage | 9  | Vers vanne 3 voies (commutation chauffage/charge du ballon)                 |
| 2 | X15 Vanne 3 voies interne                           | 10 | Vers chauffage d'appoint électrique   |
| 3 | X13 Pompe pour circuit glycolé interne              | 11 | Vers sécurité de surchauffe du chauffage d'appoint électrique               |
| 4 | X16 Pompe de chauffage interne                      | 12 | Alimentation électrique du chauffage d'appoint électrique, vers compresseur |
| 5 | X11 Vanne 4 voies interne                           | 13 | Vers capteurs, interrupteurs et vannes                                      |
| 6 | Alimentation 230 V du circuit imprimé du régulateur | 14 | Vers pompe pour circuit glycolé   |
| 7 | Vers pompe de chauffage                             | 15 | Vers tableau de commande  |
| 8 | Vers vanne 4 voies                                  |    |   |

### C Alimentation électrique 1~/N/PE 230 V (schéma électrique 1 = )

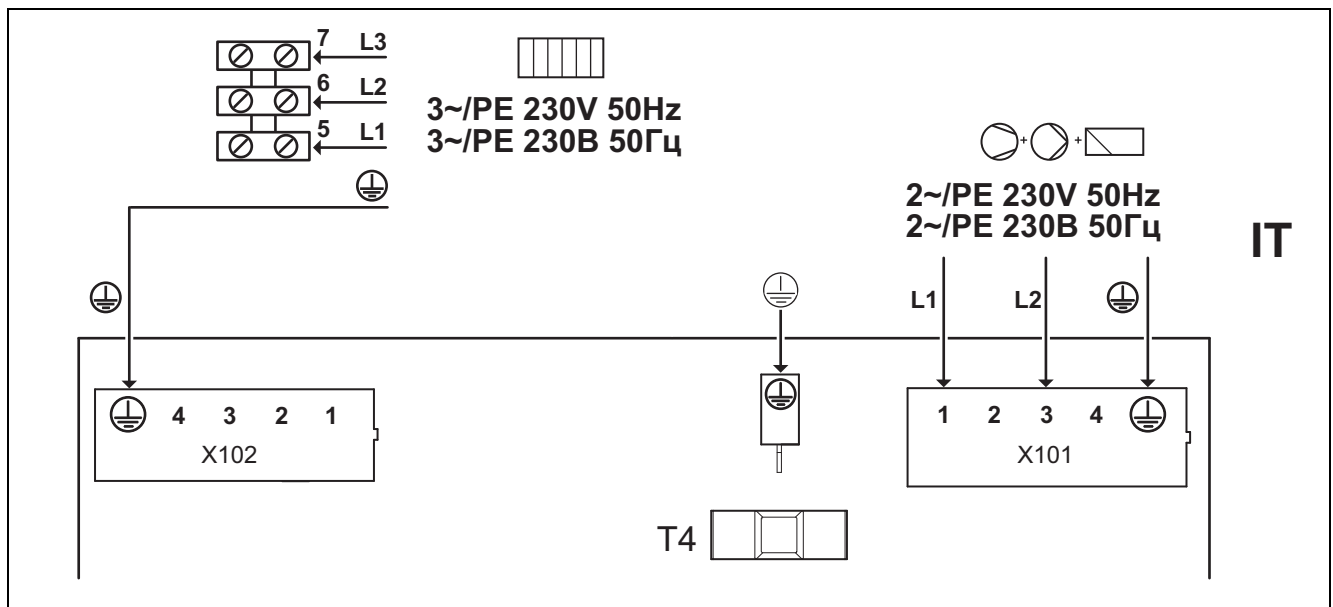


1	Alimentation électrique du chauffage d'appoint électrique interne	X101	Raccordement secteur principal du compresseur
2	Alimentation électrique permanente	X102	Raccordement au secteur du chauffage d'appoint électrique interne

Ce câblage correspond à l'état de la livraison.

Dans ce cas, la pompe à chaleur fonctionne avec deux tarifs énergétiques (deux compteurs de consommation). Le raccordement X101 pour le compresseur et l'électronique est alimenté en tension électrique en permanence. Le chauffage d'appoint électrique interne sur X102 est alimenté en tension électrique via un raccordement séparé, soit en permanence soit en restant fermé.

### D Alimentation électrique 3~/PE 230 V (schéma électrique 2 = )



1	Alimentation électrique verrouillable du chauffage d'appoint électrique interne	X101	Raccordement secteur principal du compresseur
2	Alimentation électrique verrouillée pour le compresseur et la régulation	X102	Raccordement au secteur du chauffage d'appoint électrique interne

Dans ce cas, la pompe à chaleur fonctionne avec deux tarifs énergétiques (deux compteurs de consommation). Le raccordement X101 pour le compresseur et l'électronique est alimenté en tension électrique en permanence. Le chauffage d'appoint électrique interne sur X102 est alimenté en tension électrique via un raccordement séparé, soit en permanence soit en restant fermé.

## E Aperçu du menu installateur

Niveau de réglage	Valeurs		Unité	Pas, possibilité de sélection, commentaire	Réglage d'usine	Réglage
	min.	max.				
<b>Accès technicien →</b>						
Saisie code d'accès	00	99		1 (mot de passe de l'accès technicien : 17)	00	
<b>Accès technicien → Journal des défauts →</b>						
F.086 – F.1120 <sup>1)</sup>				Supprimer		
<b>Accès technicien → Menu Tests → Statistiques →</b>						
Heures compresseur	Valeur actuelle		h			
Démarr. compresseur	Valeur actuelle					
Heures ppe domest.	Valeur actuelle		h			
Démarr. ppe domest.	Valeur actuelle					
Heures ppe géotherm.	Valeur actuelle		h			
Démarr. ppe géotherm.	Valeur actuelle					
Heures vanne 4 voies	Valeur actuelle		h			
Cycles vanne 4 voies	Valeur actuelle					
Pas mélangeur rafr.	Valeur actuelle					
Pas EVDPas électrovanne de détente	Valeur actuelle					
Pas EVD-VIPas injection électrovanne détente	Valeur actuelle					
Cycles VUV ECS	Valeur actuelle					
Heures ppe puits	Valeur actuelle		h			
Démarr. ppe puits	Valeur actuelle					
Consom. résist. ch.	Valeur actuelle		kWh			
Cycles résist. ch.	Valeur actuelle					
Heures fct. résist. ch.	Valeur actuelle		h			
<b>Accès technicien → Menu Tests → Progr. de contrôle →</b>						
P.01 Mode chauffage				Sélection		
P.02 Mode rafraîch.				Sélection		
P.03 Mode ECS				Sélection		
P.04 Résist. chauff.				Sélection		
P.05 Purge circuit domestique				Sélection		
P.06 Purge circuit géothermique				Sélection		
P.07 Purge circuit géoth. et circuit domestique				Sélection		
P.08 Dégivrage				Sélection		
<b>Accès technicien → Menu Tests → Test capteurs/relais →</b>						
Actionneurs						
Actionneurs de circuit domestique						
T.01 Pompe circuit dom. : puissance	0	100	%	5, arrêt	Arrêt	
T.02 Vanne 3 voies ECS	Chauffage	Eau chaude sanitaire		Chauffage, eau chaude sanitaire	Chauffage	
<sup>1)</sup> Voir l'aperçu des codes défaut						

Niveau de réglage	Valeurs		Unité	Pas, possibilité de sélection, commentaire	Réglage d'usine	Réglage
	min.	max.				
<b>T.03 Vanne 3 voies rafraîchissement (uniquement en cas de rafraîchissement passif !)</b>	Chauffage	Rafraîchissement		Chauffage, rafraîchissement	Chauffage	
Actionneurs du circuit environnement						
<b>T.14 Pompe circuit géoth. : puissance</b>	0	100	%	5	0	
<b>T.16 Mélangeur rafr. : position (uniquement en cas de rafraîchissement passif !)</b>	Fermé	Ouvert		fermé, arrêté, ouvert	arrêté	
<b>T.17 Pompe de puits</b>	Arrêt	Marche		Arrêt, Marche	Arrêt	
Actionneurs du circuit frigorifique						
<b>T.32 Vanne 4 voies (uniquement en cas de rafraîchissement actif !)</b>	Ouvert(e)	Fermé(e)		ouvert, fermé	Fermé(e)	
<b>T.33 Électrov. détente : position</b>	0	100	%	5	0	
<b>T.34 Position : EVD-VI</b>	0	100	%	5	0	
Autres actionneurs						
<b>T.45 Sortie de défaut</b>	Arrêt	Marche		Arrêt, Marche	Arrêt	
<b>T.46 Sortie multif. MA2</b>	Arrêt	Marche		Arrêt, Marche	Arrêt	
<b>T.47 Pompe système : puissance</b>	0	100	%	5	0	
<b>T.48 Pompe de circulation</b>	Arrêt	Marche		Arrêt, Marche	Arrêt	
<b>T.49 Relais : rafr. activé (uniquement en cas de rafraîchissement passif ou actif !)</b>	Arrêt	Marche		Arrêt, Marche	Arrêt	
Capteurs						
Capteurs de circuit domestique						
<b>T.79 Temp. de départ</b>	-40	90	°C	0,1		
<b>T.80 Température départ rafraîch. (uniquement en cas de rafraîchissement passif !)</b>	-40	90	°C	0,1		
<b>T.81 Temp. de retour</b>	-40	90	°C	0,1		
<b>T.82 Circuit domestique : pression</b>	0	4,5	bar	0,1		
<b>T.83 Circuit domestique : débit</b>	0	4000	l/h	1		
<b>T.84 Contact verr. S20</b>	Ouvert(e)	Fermé(e)		ouvert, fermé	Fermé(e)	
<b>T.85 Sécurité surchauffe résist. chauffante</b>	Fermé(e)	Ouvert(e)		Fermé, Ouvert	Fermé(e)	
<b>T.86 Température ballon</b>	-40	90	°C	0,1		
Capteurs de circuit environnement						
<b>T.97 Circuit géotherm. : température entrée</b>	-40	90	°C	0,1		
<b>T.98 Circuit géotherm. : température sortie</b>	-40	90	°C	0,1		
<b>T.99 Température entrée puits (uniquement pour le type de circuit environnement puits !)</b>	-40	90	°C	0,1		
<b>T.100 Température sortie puits (uniquement pour le type de circuit environnement puits !)</b>	-40	90	°C	0,1		
<b>T.101 Circuit géotherm. : pression</b>	0	4,5	bar	0,1		
<b>T.102 Contact de défaut pompe circuit géoth.</b>	Fermé(e)	Ouvert(e)		Fermé, Ouvert	Fermé(e)	
1) Voir l'aperçu des codes défaut						

Niveau de réglage	Valeurs		Unité	Pas, possibilité de sélection, commentaire	Réglage d'usine	Réglage
	min.	max.				
<b>T.103 Circuit géotherm. : presostat (uniquement pour le type de circuit environnemental terre/eau glycolée !)</b>	Fermé(e)	Ouvert(e)		Fermé, Ouvert	Fermé(e)	
Capteurs de circuit de fluide frigorigène						
<b>T.121 Température sortie compresseur</b>	-40	135	°C	0,1		
<b>T.122 Température entrée compresseur</b>	-40	90	°C	0,1		
<b>T.123 Température entrée EVD-VI</b>	-40	90	°C	0,1		
<b>T.124 Température sortie EVD-VI</b>	-40	90	°C	0,1		
<b>T.127 Haute pression</b>	0	47	bar (abs)	0,1		
<b>T.128 Température de condensation</b>	-40	70	°C	0,1		
<b>T.129 Basse pression</b>	0	22	bar (abs)	0,1		
<b>T.130 Température d'évaporation</b>	-40	90	°C	0,1		
<b>T.131 Valeur désirée surchauffe</b>	-40	90	K	0,1		
<b>T.132 Valeur réelle surchauffe</b>	-40	90	K	0,1 Les paramètres de fonctionnement sont considérés comme normaux jusqu'à 20 K		
<b>T.134 Contacteur HP</b>	Fermé(e)	Ouvert(e)		Fermé, Ouvert	Fermé(e)	
<b>T.135 Thermorupteur sortie compresseur</b>	Fermé(e)	Ouvert(e)		Fermé, Ouvert	Fermé(e)	
Autres capteurs						
<b>T.146 Temp. extérieure</b>	-40	90	°C	0,1		
<b>T.147 État DCF</b>	Valeur actuelle			Pas de signal DCF Validation signal DCF Signal DCF valide		
<b>T.148 Température système</b>	-40	90	°C	0,1		
<b>T.149 Entrée multif. ME</b>	Fermé(e)	Ouvert(e)		Fermé, Ouvert	Ouvert(e)	
<b>Accès technicien → Installation →</b>						
<b>Langue</b>	Langue actuelle			Langues sélectionnables	02English	
<b>Contact Téléphone</b>	Téléphone			0 - 9		
<b>Démarr. compr. depuis</b>	-999	0	°min	1	-60	
<b>Temp. retour maxi</b>	30	70	°C	1	70	
<b>Hystérésis compr.</b>	3	15		1	7	
<b>Haut. mano. résid. max.</b>	200	1000	mbar	10	1000	
<b>Conf. ppe dom. chauff.</b>	Auto	100	%	1	Auto	
<b>Conf. ppe dom. rafr.</b>	Auto	100	%	1	Auto	
<b>Conf. ppe dom. ECS</b>	Auto	100	%	1	Auto	
<b>RAZ temps coupure Temps coupure après activ. alim. électr.</b>	0	120	min	10	0	
1) Voir l'aperçu des codes défaut						

Niveau de réglage	Valeurs		Unité	Pas, possibilité de sélection, commentaire	Réglage d'usine	Réglage
	min.	max.				
<b>Puiss. maxi résist. ch</b>	Externe	9	kW	230 V – Externe – 2 kW – 3,5 kW – 5,5 kW – 7 kW – 9 kW	5,5	
<b>Val. dés. ppe géoth.</b>	1	100	%	1	Sol/eau glycolée – VWF 5x/4 230 V : 100 – VWF 8x/4 230 V : 100 – VWF 11x/4 230 V : 100  Puits – VWF 5x/4 230 V : 47 – VWF 8x/4 230 V : 100 – VWF 11x/4 230 V : 100	
<b>Protection antigel</b>	Terre / eau glycolée : -14 Puits : +2	5	°C	1	Terre/eau glycolée : -7 Puits : +2	
<b>Type circuit géoth.</b>	Valeur actuelle			Sol/eau glycolée Puits		
<b>Autor. mode secours</b>	Arrêt	Marche		Arrêt, Marche	Arrêt	
<b>Technologie de rafr.</b>	Pas de rafraîchissement	Pass. Rafrâich. sur place		Pas de rafraîchissement Rafraîchissement actif Pass. rafr. passif Pass. Rafrâich. sur place	0	
<b>Référence appareil</b>	40	44		Valeur actuelle	VWF 5x/4 230 V = 45 VWF 8x/4 230 V = 46 VWF 11x/4 230 V = 47	
<b>Version logiciel</b>	valeur actuelle du circuit imprimé du régulateur (HMU xxxx) et de l'afficheur (AI xxxx) Version du logiciel du circuit imprimé de raccordement au réseau TB Version du logiciel du limiteur de courant de démarrage ICL Version du logiciel de la première unité de ventilation OMU1 Version du logiciel de la deuxième unité de ventilation OMU2			xxxx.xx.xx		
<b>Accès technicien → Réinitialisations →</b>						
<b>Annuler temporis. démarrage ?</b>				Oui, Non	Non	
<b>Réinitialiser statistiques ?</b>				Oui, Non	Non	
<b>Réglages d'usine</b>				Oui, Non	Non	
1) Voir l'aperçu des codes défaut						

Niveau de réglage	Valeurs		Unité	Pas, possibilité de sélection, commentaire	Réglage d'usine	Réglage
	min.	max.				
Accès technicien → Guide d'installation →						
Langue				Langues sélectionnables	02English	
Type circuit géoth.	Sélectionner			Sol/eau glycolée Puits		
Protection antigel	Terre / eau glycolée : -14 Puits : +2	5	°C	1	Terre/eau glycolée : -7 Puits : +2	
Puiss. maxi résist. ch	Externe	9	kW	1 230 V - Externe - 2 kW - 3,5 kW - 5,5 kW - 7 kW - 9 kW	5,5	
Technologie de rafr.	Pas de rafraîchissement	Pass. Rafrâich. sur place		Pas de rafraîchissement Rafraîchissement actif Pass. rafr. passif Pass. Rafrâich. sur place	Pas de rafraîchissement	
Progr. contr. : Purge circuit géoth. et circuit domestique	Test non activé	Test activé		Test non activé, Test activé	Test non activé	
Progr. contr. : Purge circuit domestique	Test non activé	Test activé		Test non activé, Test activé	Test non activé	
Progr. contr. : Purge circuit géothermique	Test non activé	Test activé		Test non activé, Test activé	Test non activé	
Contact Téléphone	Téléphone			0 - 9	espace	
Arrêter le guide d'installation ?				Oui, retour		
<sup>1)</sup> Voir l'aperçu des codes défaut						

## F Codes d'état – vue d'ensemble



### Remarque

Le tableau de codes étant utilisé pour différents produits, certains codes peuvent ne pas être visibles pour le produit concerné.

Code d'état	Signification
Affichages relatifs au système de pompe à chaleur	
S.34	Mode chauffage : protect. contre le gel
S.91	Maintenance Mode démo.
S.100	Standby
S.101	Chauffage : arrêt compresseur
S.102	Chauffage : blocage compr.
S.103	Chauffage : préfonct.
S.104	Chauffage : compresseur activé
S.107	Chauffage : postfonct.
S.111	Rafraîchissement : arrêt compresseur
S.112	Rafraîchissement : blocage compresseur
S.113	Rafraîchissement : préfonct. compr.
S.114	Rafraîchissement : compresseur activé
S.117	Rafraîchissement : postfonct. compr.

Code d'état	Signification
S.118	Rafrâich. : préfonct.
S.119	Rafrâichissement : mélangeur activé
S.125	Chauffage : résist. ch. activée
S.131	ECS : arrêt compresseur
S.132	ECS : compresseur bloqué
S.133	ECS : préfonct.
S.134	ECS : compresseur activé
S.135	ECS : résist. ch. activée
S.137	ECS : postfonct.
S.141	Chauffage : arrêt résistance chauff.
S.142	Chauffage : résist. chauffage bloquée
S.151	ECS : arrêt résist. ch.
S.152	ECS : résist. ch. bloquée
Affichages d'ordre général	
S.170	Compresseur : panne de phase
S.171	Compresseur : ordre phases incorr.
S.172	Compresseur : défaut limiteur cour. démarr.
S.173	Temps de coupure du fournisseur d'électricité
S.201	Progr. de contrôle : purge circ. géoth. activée
S.202	Progr. de contrôle : purge circ. domest. activée
S.203	Test relais activé
Affichages relatifs à la communication	
S.211	Défaut de connexion : écran non détecté
S.212	Défaut de connexion : régulat. non détecté
S.215	Défaut de connexion : bornier non détecté
S.216	Défaut de connexion : LCD non détecté
Affichages relatifs au circuit géothermique	
S.242	Circuit géotherm. : température de sortie trop basse
S.246	Circuit géotherm. : pression trop basse
S.247	Circuit géotherm. : cont. déf. ppe ouvert
S.265	Circuit géotherm. : pressostat ouvert
S.266	Circuit géotherm. : temp. de sortie trop élevée
Affichages relatifs au circuit domestique	
S.272	Circuit domest. : limitation haut. mano. résiduelle activée
S.273	Circuit domest. : température départ trop basse
S.274	Circuit domest. : pression trop basse
S.275	Circuit domest. : débit trop bas
S.276	Circuit domest. : contact verrouillage S20 ouvert
S.277	Circuit domest. : défaut pompe
Affichages relatifs au circuit frigorifique	
S.302	Contacteur HP ouvert
S.303	Temp. en sortie de compress. trop élevée
S.304	Temp. évaporation trop basse
S.305	Temp. condensation trop basse

Code d'état	Signification
S.306	Temp. évaporation trop élevée
S.308	Temp. condensation trop élevée
S.311	Circuit géotherm. : température entrée trop basse
S.312	Circuit domestique : température retour trop basse
S.313	Circuit géotherm. : température entrée trop élevée
S.314	Circuit domestique : température retour trop élevée
S.240	Temp. huile compr./environ. trop basse
Affichages relatifs au circuit du chauffage d'appoint électrique	
S.350	Résistance chauff. : séc. surch. ouverte
S.351	Résist. chauff. : temp. départ trop élevée
S.352	Résist. chauff. : pression trop basse
S.353	Résist. chauff. : débit trop bas
S.354	Résist. chauff. : panne de phase

## G Messages de maintenance

Code	Signification	Cause	Action corrective
<b>M.32</b>	<b>Circuit domestique : pression basse</b>	<ul style="list-style-type: none"> <li>- Perte de charge dans le circuit domestique à cause d'une fuite ou d'une poche d'air</li> <li>- Capteur de pression du circuit domestique défectueux</li> </ul>	<ul style="list-style-type: none"> <li>- Vérifier que le circuit domestique ne présente pas de défaut d'étanchéité, faire un appoint d'eau de chauffage et purger le circuit</li> <li>- Contrôler le contact du circuit imprimé et du faisceau électrique, vérifier que le capteur de pression fonctionne bien, le changer si nécessaire</li> </ul>
<b>M.33</b> Uniquement pour une source de chaleur de type : air	<b>Module ventil. : nettoyage nécessaire</b>	<ul style="list-style-type: none"> <li>- Échangeur thermique air/eau glycolée encrassé au niveau de l'entrée ou de la sortie d'air</li> <li>- Transfert de chaleur insuffisant entre l'air et le fluide caloporteur</li> <li>- Conduites d'eau glycolée interverties</li> <li>- Air dans le circuit géothermique</li> <li>- Dégivrage défectueux</li> <li>- Mode silencieux du ventilateur activé</li> </ul>	<ul style="list-style-type: none"> <li>- Le module de ventilateur est dégivré plus souvent que nécessaire. Le rendement de la pompe à chaleur est moindre. Retirer les corps étrangers du module de ventilateur (échangeur thermique air/eau glycolée) et le nettoyer</li> <li>- Contrôler que les conduites d'eau glycolée ont bien été branchées sur les bons raccords</li> <li>- Purger le circuit géothermique</li> <li>- Vérifier le dégivrage (test des capteurs et actionneurs ?)</li> <li>- Réduire le mode silencieux</li> <li>- Désactiver intégralement le mode silencieux du ventilateur</li> </ul>
<b>M.34</b>	<b>Circuit géotherm. : pression basse</b>	<ul style="list-style-type: none"> <li>- Perte de charge dans le circuit géothermique à cause d'une fuite ou d'une poche d'air</li> <li>- Capteur de pression du circuit géothermique défectueux</li> </ul>	<ul style="list-style-type: none"> <li>- Vérifier que le circuit géothermique ne présente pas de défaut d'étanchéité, faire un appoint de liquide (eau glycolée/eau) et purger le circuit</li> <li>- Contrôler le contact du circuit imprimé et du faisceau électrique, vérifier que le capteur de pression fonctionne bien, le changer si nécessaire</li> </ul>
<b>M.49</b> Uniquement pour une source de chaleur de type : air	<b>Circ. géoth. : tubes eau glyc. intervertis</b>		<ul style="list-style-type: none"> <li>- Contrôler que les conduites d'eau glycolée ont bien été branchées sur les bons raccords</li> </ul>

## H Codes d'erreur



### Remarque

Le tableau de codes étant utilisé pour différents produits, certains codes peuvent ne pas être visibles pour le produit concerné.

En cas de défaut imputable aux composants du circuit frigorifique, contactez le service client.

Code	Signification	Cause	Action corrective
F.070	Défaut - codage appareil erroné	<ul style="list-style-type: none"> <li>Remplacement du circuit imprimé de la régulation et du circuit imprimé de l'écran</li> </ul>	<ul style="list-style-type: none"> <li>Régler le code appareil qui convient</li> </ul>
F.086	Circuit dom. : contact verrouill. S20 ouvert	<ul style="list-style-type: none"> <li>Contact S20 du circuit imprimé principal de la pompe à chaleur (HMU) ouvert</li> <li>Mauvais réglage du thermostat maximum</li> <li>Sonde de température de départ (pompe à chaleur, appareil de chauffage au gaz, sonde système) qui mesure des valeurs avec écart négatif</li> </ul>	<ul style="list-style-type: none"> <li>Ajuster la température de départ maximale pour le circuit chauffage direct par le biais du boîtier de gestion (en tenant compte du seuil de coupure haut des chaudières)</li> <li>Adapter la valeur de réglage du thermostat maximum</li> <li>Vérifier les valeurs des sondes</li> </ul>
F.514	Défaut sonde : temp. entrée compresseur	<ul style="list-style-type: none"> <li>Sonde non raccordée ou entrée de sonde en court-circuit</li> </ul>	<ul style="list-style-type: none"> <li>Vérifier les sondes et les changer si nécessaire</li> <li>Remplacer le faisceau de câbles</li> </ul>
F.517	Défaut sonde : temp. sortie compresseur	<ul style="list-style-type: none"> <li>Sonde non raccordée ou entrée de sonde en court-circuit</li> </ul>	<ul style="list-style-type: none"> <li>Vérifier les sondes et les changer si nécessaire</li> <li>Remplacer le faisceau de câbles</li> </ul>
F.519	Défaut sonde : temp. retour circ. domest.	<ul style="list-style-type: none"> <li>Sonde non raccordée ou entrée de sonde en court-circuit</li> </ul>	<ul style="list-style-type: none"> <li>Vérifier les sondes et les changer si nécessaire</li> <li>Remplacer le faisceau de câbles</li> </ul>
F.520	Défaut sonde : temp. départ circ. domest.	<ul style="list-style-type: none"> <li>Sonde non raccordée ou entrée de sonde en court-circuit</li> </ul>	<ul style="list-style-type: none"> <li>Vérifier les sondes et les changer si nécessaire</li> <li>Remplacer le faisceau de câbles</li> </ul>
F.532	Circuit domest. : débit trop bas	<ul style="list-style-type: none"> <li>Robinet d'isolement non ouvert</li> <li>Pompe du circuit domestique défectueuse</li> <li>Tous les consommateurs du système de chauffage sont fermés</li> <li>Débit insuffisant pour être détecté par le capteur de débit volumique (&lt; 120 l/h)</li> <li>Vanne(s) thermostatique(s) défectueuse(s)</li> <li>Pas de by-pass présent dans un système sans ballon tampon</li> <li>By-pass défectueux ou mal réglé</li> <li>Présence d'air dans la pompe à chaleur</li> <li>Perte de puissance de la pompe ou pompe défectueuse</li> <li>Condenseur encrassé</li> <li>Filtre à impuretés encrassé</li> </ul>	<ul style="list-style-type: none"> <li>Vérifier les robinets d'arrêt, les vannes thermostatiques, le by-pass et le filtre à impuretés</li> <li>Vérifier que le débit est au minimum de 35 % du débit volumique nominal</li> <li>Contrôler le fonctionnement de la pompe du circuit domestique</li> <li>Purger le circuit chauffage</li> </ul>
F.546	Défaut sonde : haute pression	<ul style="list-style-type: none"> <li>Sonde non raccordée ou entrée de sonde en court-circuit</li> </ul>	<ul style="list-style-type: none"> <li>Vérifier les sondes (avec l'assistance du monteur le cas échéant) et les remplacer si nécessaire</li> <li>Remplacer le faisceau de câbles</li> </ul>
F.583	Circuit domest. : temp. départ trop basse	<ul style="list-style-type: none"> <li>La vanne à quatre voies présente un blocage d'ordre mécanique</li> <li>Capteur de température de départ défectueux</li> <li>Air dans le circuit domestique</li> </ul>	<ul style="list-style-type: none"> <li>Vérifier le débit du circuit domestique</li> <li>Contrôler le contact enfichable au niveau de la carte à circuit imprimé et du faisceau de câbles</li> <li>Vérifier que les sondes fonctionnent bien (mesure de résistance par le biais des caractéristiques des sondes)</li> <li>Remplacement de la sonde</li> <li>Purger le circuit chauffage</li> </ul>

Code	Signification	Cause	Action corrective
F.685	Défaut de connexion : régulat. non détecté	<ul style="list-style-type: none"> <li>Boîtier de gestion détecté auparavant, mais connexion interrompue</li> </ul>	<ul style="list-style-type: none"> <li>Vérifier la liaison eBUS avec le boîtier de gestion</li> </ul>
F.701	Défaut sonde : temp. entrée circ. géotherm.	<ul style="list-style-type: none"> <li>Sonde non raccordée ou entrée de sonde en court-circuit</li> </ul>	<ul style="list-style-type: none"> <li>Vérifier les sondes et les changer si nécessaire</li> <li>Remplacer le faisceau de câbles</li> </ul>
F.702	Défaut sonde : temp. sortie circ. géotherm.	<ul style="list-style-type: none"> <li>Sonde non raccordée ou entrée de sonde en court-circuit</li> </ul>	<ul style="list-style-type: none"> <li>Vérifier les sondes et les changer si nécessaire</li> <li>Remplacer le faisceau de câbles</li> </ul>
F.703	Défaut sonde : basse pression	<ul style="list-style-type: none"> <li>Sonde non raccordée ou entrée de sonde en court-circuit</li> </ul>	<ul style="list-style-type: none"> <li>Vérifier les sondes et les changer si nécessaire</li> <li>Remplacer le faisceau de câbles</li> </ul>
F.704	Défaut sonde : pression circ. dom.	<ul style="list-style-type: none"> <li>Sonde non raccordée ou entrée de sonde en court-circuit</li> </ul>	<ul style="list-style-type: none"> <li>Vérifier les sondes et les changer si nécessaire</li> <li>Remplacer le faisceau de câbles</li> </ul>
F.705	Défaut sonde : pression circ. géoth.	<ul style="list-style-type: none"> <li>Sonde non raccordée ou entrée de sonde en court-circuit</li> </ul>	<ul style="list-style-type: none"> <li>Vérifier les sondes et les changer si nécessaire</li> <li>Remplacer le faisceau de câbles</li> </ul>
F.707	Défaut de connexion : écran non détecté	<ul style="list-style-type: none"> <li>Câble non raccordé ou mal raccordé</li> <li>Écran du tableau de commande défectueux</li> </ul>	<ul style="list-style-type: none"> <li>Contrôler le câble de liaison entre le circuit imprimé principal et l'écran</li> <li>Changer l'écran</li> </ul>
F.710	Circuit géotherm. : t° sortie trop basse	<ul style="list-style-type: none"> <li>Pompe du circuit géothermique défectueuse</li> <li>Capteur de température à la sortie du circuit géothermique défectueux</li> <li>Débit volumique insuffisant dans le circuit géothermique</li> <li>Air dans le circuit géothermique</li> <li>Réglage de la référence de l'appareil (DSN) non repris lors du remplacement du circuit imprimé du régulateur (HMU)</li> <li>Réglage de la sécurité antigel non repris lors du remplacement du circuit imprimé du régulateur (HMU)</li> </ul>	<ul style="list-style-type: none"> <li>Vérifier le débit du circuit géothermique</li> <li>Contrôler le contact enfichable au niveau de la carte à circuit imprimé et du faisceau de câbles</li> <li>Vérifier que les sondes fonctionnent bien (mesure de résistance par le biais des caractéristiques des sondes)</li> <li>Remplacement de la sonde</li> <li>Contrôler le débit volumique de la pompe du circuit géothermique (écart optimal de 3 K)</li> <li>Purger le circuit géothermique</li> <li>Vérifier systématiquement le réglage de la référence de l'appareil (DSN)</li> <li>Vérifier la valeur réglée pour la sécurité antigel sur le tableau de commande en fonction du type de circuit géothermique</li> </ul>
F.714	Circuit géotherm. : pression trop basse	<ul style="list-style-type: none"> <li>Perte de charge dans le circuit géothermique à cause d'une fuite ou d'une poche d'air</li> <li>Capteur de pression du circuit géothermique défectueux</li> </ul>	<ul style="list-style-type: none"> <li>Contrôler le circuit géothermique à la recherche de fuites</li> <li>Faire un appoint dans le milieu (eau glycolée/eau), purger le circuit</li> <li>Contrôler le contact enfichable au niveau de la carte à circuit imprimé et du faisceau de câbles</li> <li>Contrôler le bon fonctionnement du capteur de pression</li> <li>Remplacement du capteur de pression</li> </ul>
F.715	Circuit géotherm. : cont. déf. ppe ouvert	<ul style="list-style-type: none"> <li>Le système électronique de la pompe haute efficacité a détecté une erreur (par ex. marche à sec, blocage, encrassement, surtension, sous-tension) ; la pompe est arrêtée et verrouillée.</li> <li>Air dans le circuit géothermique</li> <li>Viscosité excessive de l'eau glycolée</li> </ul>	<ul style="list-style-type: none"> <li>Mettre la pompe à chaleur hors tension pendant 30 secondes au minimum</li> <li>Contrôler le contact enfichable de la carte à circuit imprimé</li> <li>Contrôler le fonctionnement de la pompe</li> <li>Purger le circuit géothermique</li> <li>Vérifier le rapport de mélange de l'eau glycolée avec un réfractomètre</li> <li>Vérifier que le filtre à impuretés/le tamis n'est pas encrassé</li> <li>Vérifier le purgeur d'air</li> </ul>

Code	Signification	Cause	Action corrective
F.718	<b>Module ventil. 1 : ventilateur bloqué</b>	<ul style="list-style-type: none"> <li>Signal de confirmation de rotation du ventilateur absent</li> </ul>	<ul style="list-style-type: none"> <li>Contrôler le circuit d'air et éliminer les éventuels blocages</li> <li>Contrôler le fusible F1 du circuit imprimé du module de ventilateur (OMU) et le remplacer si nécessaire</li> </ul>
F.719	<b>Module ventil. : séc. surch. ouverte</b>	<ul style="list-style-type: none"> <li>La sécurité de surchauffe du dégivrage s'est ouverte à cause d'un débit volumique trop faible ou d'une température d'eau glycolée supérieure à 70 °C</li> <li>En cas de fonctionnement du dégivreur en dehors de la plage de service admissible <ul style="list-style-type: none"> <li>Fonctionnement du dégivreur alors que le circuit d'eau glycolée n'est pas rempli</li> <li>Fonctionnement du dégivrage avec une température d'eau glycolée supérieure à 120 °C : déclenchement de l'élément fusible de la sécurité de surchauffe ; remplacement nécessaire</li> </ul> </li> </ul>	<ul style="list-style-type: none"> <li>Vérifier que la circulation s'effectue correctement au niveau de la pompe du circuit géothermique</li> <li>Ouvrir les robinets d'isolement si nécessaire</li> </ul> <p>Réinitialisation automatique de la sécurité de surchauffe dès que la température au niveau du fusible est redescendue en dessous de 55 °C.</p> <p>Si la sécurité de surchauffe ne se referme pas alors que la température du dégivrage est redescendue en dessous de 55 °C, c'est que la température est montée au-delà de 120 °C et que l'élément fusible s'est déclenché.</p> <ul style="list-style-type: none"> <li>Contrôler le fusible F1 du capteur air/eau glycolée et le remplacer si nécessaire</li> <li>Remplacer le limiteur de température de sécurité</li> </ul>
F.723	<b>Circuit domestique : pression trop basse</b>	<ul style="list-style-type: none"> <li>Perte de charge dans le circuit domestique à cause d'une fuite ou d'une poche d'air</li> <li>Capteur de pression du circuit chauffage défectueux</li> </ul>	<ul style="list-style-type: none"> <li>Contrôler le circuit chauffage à la recherche de fuites</li> <li>Faire un appoint d'eau, purger le circuit</li> <li>Contrôler le contact enfichable au niveau de la carte à circuit imprimé et du faisceau de câbles</li> <li>Contrôler le bon fonctionnement du capteur de pression</li> <li>Remplacement du capteur de pression</li> </ul>
F.724	<b>Déf. sonde : t° entrée air mod. ventil. 1</b>	<ul style="list-style-type: none"> <li>Sonde non raccordée ou entrée de sonde en court-circuit</li> </ul>	<ul style="list-style-type: none"> <li>Vérifier la sonde du module de ventilateur et la changer si nécessaire</li> <li>Remplacer le faisceau de câbles du module de ventilateur</li> </ul>
F.725	<b>Déf. sonde : t° dép. eau glyc. mod. ventil. 1</b>		
F.731	<b>Contacteur HP ouvert</b>	<ul style="list-style-type: none"> <li>Pression du fluide frigorigène trop élevée. Déclenchement du contacteur haute pression intégré à une pression de 46 bar (g) ou 47 bar (abs)</li> <li>Dégagement d'énergie insuffisant au niveau du condensateur correspondant</li> </ul>	<ul style="list-style-type: none"> <li>Purger le circuit chauffage</li> <li>Débit volumique insuffisant à cause de la fermeture des régulateurs de certaines pièces au niveau du système de chauffage par le sol</li> <li>Contrôler que le filtre n'est pas obstrué</li> <li>Débit de fluide frigorigène insuffisant (par ex. détendeur électronique défectueux, blocage mécanique de la vanne à quatre voies, filtre obstrué). Contacter le service client.</li> <li>VWL SA (mode rafraîchissement) : vérifier que le module ventilateur n'est pas encrassé</li> </ul>
F.732	<b>Temp. sortie compr. trop élevée</b>	<p>La température en sortie du compresseur est supérieure à 130 °C :</p> <ul style="list-style-type: none"> <li>Dépassement des limites d'utilisation</li> <li>Détendeur hors service ou qui ne s'ouvre pas correctement</li> <li>Quantité de fluide frigorigène insuffisante</li> </ul>	<ul style="list-style-type: none"> <li>Contrôler le capteur basse pression, la sonde à l'entrée et la sonde en sortie du compresseur</li> <li>Contrôler le détendeur (déplacement jusqu'en butée ? Utiliser le test des capteurs/relais)</li> <li>Vérifier la quantité de fluide frigorigène (voir les caractéristiques techniques)</li> <li>Effectuer un contrôle d'étanchéité</li> </ul>

Code	Signification	Cause	Action corrective
F.733	Temp. évaporation trop basse	<ul style="list-style-type: none"> <li>- Absence de débit dans le circuit géothermique (mode de chauffage)</li> <li>- Apport d'énergie insuffisant au niveau du circuit de pompe à chaleur (mode chauffage) ou du circuit domestique (mode de rafraîchissement)</li> </ul>	<ul style="list-style-type: none"> <li>- Contrôler le débit du circuit géothermique</li> <li>- Vérifier le dimensionnement du circuit géothermique (mode chauffage) sol/eau glycolée et eau/eau glycolée</li> <li>- En présence de robinets thermostatiques dans le circuit domestique, vérifier que ces derniers sont bien adaptés au mode de rafraîchissement (mode rafraîchissement)</li> <li>- VWL_SA (mode chauffage) <ul style="list-style-type: none"> <li>- Vérifier que le module de ventilateur n'est pas encrassé</li> <li>- Contrôler le détendeur (déplacement jusqu'en butée ? Utiliser le test des capteurs/relais)</li> </ul> </li> <li>- Contrôler le capteur basse pression et la sonde à l'entrée du compresseur</li> </ul>
F.734	Temp. condensation trop basse	<ul style="list-style-type: none"> <li>- Température du circuit domestique (mode de chauffage) ou du circuit géothermique (mode de rafraîchissement) insuffisante pour que le compresseur puisse fonctionner</li> <li>- Quantité de frigorigène insuffisante</li> </ul>	<ul style="list-style-type: none"> <li>- Contrôler le détendeur (déplacement jusqu'en butée ? Utiliser le test des capteurs/relais)</li> <li>- Contrôler la sonde à l'entrée du compresseur, le capteur haute pression et le capteur basse pression</li> <li>- Vérifier la quantité de fluide frigorigène (voir les caractéristiques techniques)</li> <li>- Contrôle d'étanchéité</li> </ul>
F.735	Temp. évaporation trop élevée	<ul style="list-style-type: none"> <li>- Température du circuit géothermique (mode de chauffage) ou du circuit domestique (mode de rafraîchissement) trop élevée pour que le compresseur puisse fonctionner</li> <li>- Apport de chaleur parasite dans le circuit géothermique</li> </ul>	<ul style="list-style-type: none"> <li>- Diminuer ou neutraliser l'apport de chaleur parasite</li> <li>- Contrôler le dégivrage (chauffe en dépit du paramètre <b>arrêt</b> dans le test capteurs/relais ?)</li> <li>- Contrôler le détendeur (déplacement jusqu'en butée ? Utiliser le test des capteurs/relais)</li> <li>- Contrôler la sonde à l'entrée du compresseur et le capteur basse pression</li> </ul>
F.737	Temp. condensation trop élevée	<ul style="list-style-type: none"> <li>- Température du circuit domestique (mode de chauffage) ou du circuit géothermique (mode de rafraîchissement) trop élevée pour que le compresseur puisse fonctionner</li> <li>- Quantité de frigorigène excessive</li> </ul>	<ul style="list-style-type: none"> <li>- Contrôler le détendeur (déplacement jusqu'en butée ? Utiliser le test des capteurs/relais)</li> <li>- Contrôler la sonde à l'entrée du compresseur, le capteur haute pression et le capteur basse pression</li> <li>- Vérifier la quantité de fluide frigorigène (voir les caractéristiques techniques)</li> </ul>
F.740	Circuit géotherm. : t° entrée trop basse	<ul style="list-style-type: none"> <li>- Température à l'entrée du circuit géothermique insuffisante pour que le compresseur puisse démarrer en mode chauffage :</li> <li>- Air/eau glycolée : température à l'entrée du circuit géothermique &lt; -28°C</li> <li>- Sol/eau glycolée : température à l'entrée du circuit géothermique &lt; -7°C</li> <li>- Eau/eau glycolée : température d'entrée de la nappe phréatique &lt; 2 °C</li> </ul>	<ul style="list-style-type: none"> <li>- Vérifier le dimensionnement du circuit géothermique</li> <li>- Contrôler les capteurs</li> </ul>

Code	Signification	Cause	Action corrective
F.741	<b>Circuit domest. : t° retour trop basse</b>	<ul style="list-style-type: none"> <li>– Température de retour du circuit domestique insuffisante pour que le compresseur puisse démarrer</li> </ul> Chauffage : <ul style="list-style-type: none"> <li>– Température de retour &lt; 5 °C</li> </ul> Rafraîchissement : <ul style="list-style-type: none"> <li>– Température de retour &lt; 10 °C</li> </ul>	<ul style="list-style-type: none"> <li>– Chauffage : contrôler le fonctionnement de la vanne à quatre voies</li> </ul>
F.742	<b>Circuit géotherm. : t° entrée trop élevée</b>	<ul style="list-style-type: none"> <li>– Température à l'entrée du circuit géothermique trop élevée pour que le compresseur puisse démarrer</li> <li>– Température d'entrée d'eau glycolée &gt; 50 °C</li> <li>– Apport de chaleur parasite dans le circuit géothermique</li> </ul>	<ul style="list-style-type: none"> <li>– Chauffage : contrôler le fonctionnement de la vanne à quatre voies</li> <li>– Contrôler le circuit géothermique</li> <li>– Contrôler les capteurs</li> <li>– Diminuer ou neutraliser l'apport de chaleur parasite</li> </ul>
F.743	<b>Circuit domest. : t° retour trop élevée</b>	<ul style="list-style-type: none"> <li>– Température de retour du circuit domestique trop élevée pour que le compresseur puisse démarrer</li> </ul> Chauffage : <ul style="list-style-type: none"> <li>– Température de retour &gt; 55 °C à 60 °C (suivant la température d'entrée de l'eau glycolée)</li> </ul> Rafraîchissement : <ul style="list-style-type: none"> <li>– Température de retour &gt; 35 °C</li> </ul>	<ul style="list-style-type: none"> <li>– Rafraîchissement : contrôler le fonctionnement de la vanne à quatre voies</li> <li>– Contrôler les capteurs</li> </ul>
F.783	<b>Défaut de connexion : bornier</b>	Câble non raccordé ou mal raccordé	Contrôler le câble de liaison entre le circuit imprimé de raccordement secteur et le circuit imprimé du régulateur
F.784	<b>Défaut de connexion : limit. courant démarr.</b>	Câble non raccordé ou mal raccordé	Contrôler le câble de liaison entre le circuit imprimé de raccordement secteur et le circuit imprimé du limiteur de courant de démarrage
F.787	<b>Circuit géotherm. : pressostat ouvert</b>	<ul style="list-style-type: none"> <li>– Perte de charge dans le circuit géothermique à cause d'une fuite ou d'une poche d'air</li> <li>– Contrôleur de la pression du circuit géothermique défectueux</li> <li>– Câble non raccordé, soit entre X110B et X110 ou X110 et X110A sur le circuit imprimé de raccordement secteur. Il n'y a pas 230 V en X131. Cela est interprété comme une ouverture du contact d'entrée.</li> <li>– Shunt sur X131 (état de livraison). De fortes fluctuations de la tension d'alimentation électrique peuvent provoquer un message de défaut.</li> <li>– Fusible T4 défectueux</li> </ul>	<ul style="list-style-type: none"> <li>– Contrôler le circuit géothermique à la recherche de fuites</li> <li>– Faire un appoint dans le milieu (eau glycolée/eau), purger le circuit</li> <li>– Contrôler le contact à vis du circuit imprimé</li> <li>– Vérifier que le contrôleur de la pression fonctionne correctement</li> <li>– Changer le contrôleur de la pression</li> <li>– Vérifier que le câblage est correct entre X110B et X110 ou X110A et X110</li> <li>– Remédier aux fluctuations de tension dans le réseau, par ex. en faisant appel à une armoire de distribution</li> <li>– Vérifier le fusible T4 et le changer si nécessaire</li> </ul>
F.788	<b>Circuit domestique : défaut pompe</b>	<ul style="list-style-type: none"> <li>– Le système électronique de la pompe à haute efficacité a détecté une erreur (par ex. marche à sec, blocage, surtension, sous-tension) ; la pompe est arrêtée et verrouillée.</li> </ul>	<ul style="list-style-type: none"> <li>– Mettre la pompe à chaleur hors tension pendant 30 secondes au minimum</li> <li>– Contrôler le contact enfichable de la carte à circuit imprimé</li> <li>– Contrôler le fonctionnement de la pompe</li> <li>– Purger le circuit chauffage</li> </ul>
F.792	<b>Déf. sonde : temp. entrée VI</b>	<ul style="list-style-type: none"> <li>– Sonde non raccordée ou entrée de sonde en court-circuit</li> </ul>	<ul style="list-style-type: none"> <li>– Vérifier les sondes et les changer si nécessaire</li> <li>– Remplacer le faisceau de câbles</li> </ul>
F.793	<b>Déf. sonde : temp. sortie EVD-VI</b>	<ul style="list-style-type: none"> <li>– Sonde non raccordée ou entrée de sonde en court-circuit</li> </ul>	<ul style="list-style-type: none"> <li>– Vérifier les sondes et les changer si nécessaire</li> <li>– Remplacer le faisceau de câbles</li> </ul>

Code	Signification	Cause	Action corrective
F.797	Défaut sonde : temp. départ rafraich.	<ul style="list-style-type: none"> <li>– Sonde non raccordée ou entrée de sonde en court-circuit</li> </ul>	<ul style="list-style-type: none"> <li>– Vérifier les sondes et les changer si nécessaire</li> <li>– Remplacer le faisceau de câbles</li> </ul>
F.798	Défaut sonde : temp. entrée puits	<ul style="list-style-type: none"> <li>– Sonde non raccordée ou entrée de sonde en court-circuit</li> </ul>	<ul style="list-style-type: none"> <li>– Vérifier les sondes et les changer si nécessaire</li> <li>– Remplacer le faisceau de câbles</li> </ul>
F.799	Défaut sonde : temp. sortie puits	<ul style="list-style-type: none"> <li>– Sonde non raccordée ou entrée de sonde en court-circuit</li> </ul>	<ul style="list-style-type: none"> <li>– Vérifier les sondes et les changer si nécessaire</li> <li>– Remplacer le faisceau de câbles</li> </ul>
F.1100	Résist. chauff. : séc. surch. ouverte	<p>La sécurité de surchauffe du chauffage d'appoint électrique s'est ouverte pour cause de :</p> <ul style="list-style-type: none"> <li>– Débit volumique trop faible ou présence d'air dans le circuit chauffage</li> <li>– Fonctionnement de la résistance chauffante avec un circuit chauffage pas rempli</li> <li>– Fonctionnement de la résistance chauffante avec une température de départ supérieure à 110 °C : déclenchement de l'élément fusible de la sécurité de surchauffe ; remplacement nécessaire</li> <li>– Apport de chaleur parasite dans le circuit domestique</li> </ul>	<ul style="list-style-type: none"> <li>– Contrôler la circulation de la pompe du circuit chauffage</li> <li>– Ouvrir les robinets d'arrêt si nécessaire. Réinitialisation automatique de la sécurité de surchauffe dès que la température au niveau du fusible est redescendue en dessous de 55 °C. Agissez également sur <a href="#">reset</a>.</li> <li>– Si la sécurité de surchauffe ne se referme pas alors que la température du chauffage d'appoint électrique est redescendue en dessous de 55 °C, c'est que la température est montée au-delà de 110 °C et que l'élément fusible s'est déclenché.</li> <li>– Remplacer le limiteur de température de sécurité</li> <li>– Diminuer ou neutraliser l'apport de chaleur parasite</li> </ul>
F.1117	Compresseur : panne de phase	<ul style="list-style-type: none"> <li>– Démarreur progressif défectueux ou mal raccordé</li> <li>– Fusible défectueux</li> <li>– Raccords électriques mal serrés</li> <li>– Tension secteur trop basse</li> <li>– Alimentation électrique du compresseur/tarif Heures Creuses non raccordé</li> <li>– Verrouillage du fournisseur d'énergie pendant plus de trois heures</li> </ul>	<ul style="list-style-type: none"> <li>– Vérifier le fusible</li> <li>– Vérifier les raccords électriques</li> <li>– Mesurer la tension au niveau du raccord électrique de la pompe à chaleur</li> <li>– Ramener la durée de blocage (temps de coupure) du fournisseur d'énergie à moins de trois heures</li> </ul>
F.1118	Compresseur : ordre phases incorr.	<ul style="list-style-type: none"> <li>– Ordre de raccordement des phases de l'alimentation secteur incorrect</li> <li>– Démarreur progressif défectueux ou mal raccordé</li> </ul>	<ul style="list-style-type: none"> <li>– Modifier l'ordre des phases en les intervertissant deux par deux au niveau de l'alimentation secteur</li> <li>– Vérifier le limiteur de courant de démarrage</li> </ul>
F.1119	Compresseur : défaut limit. courant démarr.	<ul style="list-style-type: none"> <li>– Démarreur progressif défectueux ou mal raccordé</li> <li>– Tension secteur trop basse</li> </ul>	<ul style="list-style-type: none"> <li>– Vérifier l'ensemble des contacts enfilables</li> <li>– Vérifier la connexion du limiteur de courant de démarrage du compresseur</li> <li>– Vérifier la connexion du limiteur de courant de démarrage du circuit imprimé du régulateur</li> <li>– Changement du limiteur de courant de démarrage</li> </ul>
F.1120	Résist. chauff. : panne de phase	<ul style="list-style-type: none"> <li>– Le disjoncteur de protection du boîtier électrique s'est déclenché.</li> <li>– Défaut du chauffage d'appoint électrique</li> <li>– Raccords électriques mal serrés</li> <li>– Tension secteur trop basse</li> <li>– Verrouillage du fournisseur d'énergie pendant plus de cinq heures</li> </ul>	<ul style="list-style-type: none"> <li>– Vérifier le chauffage d'appoint électrique et son alimentation électrique, puis réinitialiser le disjoncteur de protection.</li> <li>– Vérifier les raccords électriques</li> <li>– Mesurer la tension au niveau du raccordement électrique du chauffage d'appoint électrique</li> </ul>

## I Valeurs caractéristiques de la sonde de température de stockage externe

Température (°C)	Résistance (Ohm)
-10	14947
-5	11430
0	8818
5	6856
10	5373
15	4242
20	3373
25	2700
30	2176
35	1764
40	1439
45	1180
50	973,7
55	807,5
60	673,2
65	563,9
70	474,6
75	401,3
80	340,8
85	290,6
90	248,8
95	213,9
100	184,6
105	160,0

## J Valeurs caractéristiques, capteurs de température internes (circuit frigorifique)

Température (°C)	Résistance (Ohm)
-40	327344
-35	237193
-30	173657
-25	128410
-20	95862
-15	72222
-10	54892
-5	42073
0	32510
5	25316
10	19862
15	15694
20	12486
25	10000
30	8060
35	6535
40	5330
45	4372
50	3605
55	2989
60	2490

Température (°C)	Résistance (Ohm)
65	2084
70	1753
75	1481
80	1256
85	1070
90	916
95	786
100	678
105	586
110	509
115	443
120	387
125	339
130	298
135	263
140	232
145	206
150	183

## **K Caractéristiques de la sonde extérieure VRC DCF**

Température (°C)	Résistance (Ohm)
-25	2167
-20	2067
-15	1976
-10	1862
-5	1745
0	1619
5	1494
10	1387
15	1246
20	1128
25	1020
30	920
35	831
40	740

## **L Conditions d'essai pour déterminer les caractéristiques de performances suivant la norme EN 14511**

Application pour sources de chaleur de type sol et nappe phréatique

## L.1 Circuit domestique (côté utilisation de la chaleur en mode de chauffage)

Réglage de la pompe du circuit domestique :

Menu → Accès technicien → Installation → Conf. ppe dom. chauff.

Faire passer la valeur de « Auto » à 100 %.

## M Caractéristiques techniques

### M.1 Généralités

#### Dimensions

	VWF 57/4 230 V	VWF 87/4 230 V	VWF 117/4 230 V
Dimensions de l'élément, hauteur, sans pieds réglables	1.183 mm	1.183 mm	1.183 mm
Dimensions de l'appareil, largeur	595 mm	595 mm	595 mm
Dimensions de l'appareil, profondeur	600 mm	600 mm	600 mm
Poids, avec emballage	161 kg	176 kg	188 kg
Poids, sans emballage	151 kg	166 kg	178 kg
Poids, opérationnel	157 kg	173 kg	185 kg

#### Équipement électrique

	VWF 57/4 230 V	VWF 87/4 230 V	VWF 117/4 230 V
Tension nominale compresseur/circuit chauffage/circuit de commande	– 1~/N/PE 230 V 50 Hz – 2~/PE 230 V 50 Hz	– 1~/N/PE 230 V 50 Hz – 2~/PE 230 V 50 Hz	– 1~/N/PE 230 V 50 Hz – 2~/PE 230 V 50 Hz
Tension assignée chauffage supplémentaire	– 1~/N/PE 230 V 50 Hz – 3~/PE 230 V 50 Hz	– 1~/N/PE 230 V 50 Hz – 3~/PE 230 V 50 Hz	– 1~/N/PE 230 V 50 Hz – 3~/PE 230 V 50 Hz
Coefficient de performance	$\cos \varphi = 0,75 \dots 0,9$	$\cos \varphi = 0,75 \dots 0,9$	$\cos \varphi = 0,75 \dots 0,9$
Coefficient de puissance du chauffage d'appoint	$\cos \varphi = 1$	$\cos \varphi = 1$	$\cos \varphi = 1$
Impédance de réseau $Z_{\max}$ requise avec démarreur progressif	$\leq 0,472 \Omega$	$\leq 0,472 \Omega$	$\leq 0,472 \Omega$
Impédance de réseau $Z_{\max}$ requise pour le chauffage d'appoint	$\leq 0,472 \Omega$	$\leq 0,472 \Omega$	$\leq 0,472 \Omega$
Type de fusible, caractéristique C, à action retardée, commutation tripolaire (coupure des trois câbles secteur en une seule manœuvre)	Configuration suivant les schémas électriques sélectionnés	Configuration suivant les schémas électriques sélectionnés	Configuration suivant les schémas électriques sélectionnés
Disjoncteur différentiel FI sur place (en option)	RCCB type A (disjoncteur différentiel FI sensible aux courants pulsés de type A) ou RCCB type B (disjoncteur différentiel FI sensible à tous les courants de type B)	RCCB type A (disjoncteur différentiel FI sensible aux courants pulsés de type A) ou RCCB type B (disjoncteur différentiel FI sensible à tous les courants de type B)	RCCB type A (disjoncteur différentiel FI sensible aux courants pulsés de type A) ou RCCB type B (disjoncteur différentiel FI sensible à tous les courants de type B)
Courant de démarrage avec démarreur progressif	$\leq 25 \text{ A}$	$\leq 50 \text{ A}$	$\leq 50 \text{ A}$
Courant assigné L1 pour compresseur et système électronique (schéma électrique 1)	11,9 A	19,1 A	24,9 A
Courant assigné L1 pour compresseur et système électronique, plus 1,3 A au maximum au niveau de X12 (VR 40), 0,9 A au maximum au niveau de X14 (pompe de circulation) et 2,5 A au maximum au niveau du bornier X141, X143, X144 et X145 (schéma électrique 1)	16,6 A	23,8 A	29,6 A
Courant assigné L1 & L2 pour compresseur et système électronique (L1 = L2) (schéma électrique 2)	11,9 A	19,1 A	24,9 A

	VWF 57/4 230 V	VWF 87/4 230 V	VWF 117/4 230 V
Courant assigné L1 & L2 pour compresseur et système électronique, plus 1,3 A au maximum au niveau de X12 (VR 40), 0,9 A au maximum au niveau de X14 (pompe de circulation) et 2,5 A au maximum au niveau du bornier X141, X143, X144 et X145 (L1 = L2) (schéma électrique 2)	16,6 A	23,8 A	29,6 A
Puissance électrique absorbée min. du compresseur	1,40 kW	2,10 kW	2,60 kW
Puissance électrique absorbée max. du compresseur	2,10 kW	3,10 kW	4,10 kW
Niveaux de puissance du chauffage d'appoint électrique (schéma électrique 1 ; schéma électrique 2)	- 2,0/3,5/5,5 kW - 2,0/3,5/5,5/7,0/9,0 kW	- 2,0/3,5/5,5 kW - 2,0/3,5/5,5/7,0/9,0 kW	- 2,0/3,5/5,5 kW - 2,0/3,5/5,5/7,0/9,0 kW
Indice de protection EN 60529	IP 10B	IP 10B	IP 10B

### Données hydrauliques

	VWF 57/4 230 V	VWF 87/4 230 V	VWF 117/4 230 V
Raccord de départ/retour de chauffage	G 1 1/2 "	G 1 1/2 "	G 1 1/2 "
Raccord de départ/retour de la source de chaleur	G 1 1/2 "	G 1 1/2 "	G 1 1/2 "
Raccord du vase d'expansion de chauffage	G 3/4 "	G 3/4 "	G 3/4 "

### Circuit de source de chaleur/circuit d'eau glycolée

	VWF 57/4 230 V	VWF 87/4 230 V	VWF 117/4 230 V
Capacité d'eau glycolée du circuit d'eau glycolée de la pompe à chaleur	2,5 l	3,1 l	3,6 l
Matière du circuit d'eau glycolée	Cu, CuZn-Alloy, Stainless Steel, EPDM, Brass, Fe	Cu, CuZn-Alloy, Stainless Steel, EPDM, Brass, Fe	Cu, CuZn-Alloy, Stainless Steel, EPDM, Brass, Fe
Pression de service min. de l'eau glycolée	≥ 0,07 MPa (≥ 0,70 bar)	≥ 0,07 MPa (≥ 0,70 bar)	≥ 0,07 MPa (≥ 0,70 bar)
Pression de service max. de l'eau glycolée	≤ 0,3 MPa (≤ 3,0 bar)	≤ 0,3 MPa (≤ 3,0 bar)	≤ 0,3 MPa (≤ 3,0 bar)
Puissance électrique absorbée max. de la pompe du circuit glycolé	76 W	76 W	130 W
Type de pompe pour circuit glycolé	Pompe hautes performances	Pompe hautes performances	Pompe hautes performances

### Circuit domestique/circuit chauffage

	VWF 57/4 230 V	VWF 87/4 230 V	VWF 117/4 230 V
Capacité hydraulique du circuit chauffage dans la pompe à chaleur	3,2 l	3,9 l	4,4 l
Matière du circuit chauffage	Cu, CuZn-Alloy, Stainless Steel, EPDM, Brass, Fe	Cu, CuZn-Alloy, Stainless Steel, EPDM, Brass, Fe	Cu, CuZn-Alloy, Stainless Steel, EPDM, Brass, Fe
Caractéristiques admissibles de l'eau de chauffage	Ne pas ajouter de produit antigel ou d'inhibiteur de corrosion dans l'eau de chauffage ! Si l'eau de chauffage présente une dureté supérieure ou égale à 3,0 mmol/l (16,8° dH), adoucissez-la conformément à la directive VDI2035 feuille 1 !	Ne pas ajouter de produit antigel ou d'inhibiteur de corrosion dans l'eau de chauffage ! Si l'eau de chauffage présente une dureté supérieure ou égale à 3,0 mmol/l (16,8° dH), adoucissez-la conformément à la directive VDI2035 feuille 1 !	Ne pas ajouter de produit antigel ou d'inhibiteur de corrosion dans l'eau de chauffage ! Si l'eau de chauffage présente une dureté supérieure ou égale à 3,0 mmol/l (16,8° dH), adoucissez-la conformément à la directive VDI2035 feuille 1 !
Pression de service min. du circuit chauffage	≥ 0,07 MPa (≥ 0,70 bar)	≥ 0,07 MPa (≥ 0,70 bar)	≥ 0,07 MPa (≥ 0,70 bar)
Pression de service max. du circuit chauffage	≤ 0,3 MPa (≤ 3,0 bar)	≤ 0,3 MPa (≤ 3,0 bar)	≤ 0,3 MPa (≤ 3,0 bar)
Température de départ min. en mode chauffage	25 °C	25 °C	25 °C
Température de départ de consigne max. en mode chauffage avec compresseur	65 °C	65 °C	65 °C

	VWF 57/4 230 V	VWF 87/4 230 V	VWF 117/4 230 V
Température de départ de consigne max. en mode chauffage avec chauffage d'appoint électrique	75 °C	75 °C	75 °C
Température de départ min. en mode rafraîchissement	5 °C	5 °C	5 °C
Puissance électrique absorbée max. de la pompe du circuit chauffage	63 W	63 W	63 W
Type de pompe de chauffage	Pompe hautes performances	Pompe hautes performances	Pompe hautes performances

### Circuit frigorifique

	VWF 57/4 230 V	VWF 87/4 230 V	VWF 117/4 230 V
Type de frigorigène	R 410 A	R 410 A	R 410 A
Capacité de frigorigène du circuit frigorifique de la pompe à chaleur	1,50 kg	2,40 kg	2,50 kg
Potentiel de réchauffement planétaire (GWP) selon l'ordonnance (UE) Nr. 517/2014	2088	2088	2088
Équivalent CO <sub>2</sub>	3,132 t	5,011 t	5,220 t
Potentiel de réchauffement planétaire 100 (GWP <sub>100</sub> ) selon l'ordonnance (CE) Nr. 842/2006	1975	1975	1975
Conception du détendeur	électronique	électronique	électronique
Pression de service (relative) admissible	≤ 4,6 MPa (≤ 46,0 bar)	≤ 4,6 MPa (≤ 46,0 bar)	≤ 4,6 MPa (≤ 46,0 bar)
Type de compresseur	Scroll	Scroll	Scroll
Type d'huile	Ester (EMKARATE RL32-3MAF)	Ester (EMKARATE RL32-3MAF)	Ester (EMKARATE RL32-3MAF)
Quantité d'huile	0,74 l	1,25 l	1,25 l

### Emplacement de montage

	VWF 57/4 230 V	VWF 87/4 230 V	VWF 117/4 230 V
Emplacement de montage	À l'intérieur/au sec	À l'intérieur/au sec	À l'intérieur/au sec
Volume de la pièce d'installation EN 378	3,41 m <sup>3</sup>	5,45 m <sup>3</sup>	5,68 m <sup>3</sup>
Température ambiante admissible à l'emplacement d'installation	7 ... 25 °C	7 ... 25 °C	7 ... 25 °C
Humidité relative de l'air admissible	40 ... 75 %	40 ... 75 %	40 ... 75 %

## M.2 Source de chaleur : eau glycolée

### Circuit de source de chaleur/circuit d'eau glycolée

	VWF 57/4 230 V	VWF 87/4 230 V	VWF 117/4 230 V
Température min. à l'entrée de la source (eau glycolée chaude) en mode chauffage	-10 °C	-10 °C	-10 °C
Température max. à l'entrée de la source (eau glycolée chaude) en mode chauffage	25 °C	25 °C	25 °C
Température min. à l'entrée de la source (eau glycolée chaude) en mode rafraîchissement	0 °C	0 °C	0 °C
Température max. à l'entrée de la source (eau glycolée chaude) en mode rafraîchissement	30 °C	30 °C	30 °C
Débit volumique nominal ΔT 3 K, B0/W35	1.300 l/h	2.110 l/h	2.870 l/h
Débit volumique min. en cas de fonctionnement continu aux seuils d'utilisation	1.190 l/h	1.990 l/h	2.570 l/h
Débit volumique max. en cas de fonctionnement continu aux seuils d'utilisation	1.300 l/h	2.110 l/h	2.870 l/h
Hauteur manométrique résiduelle max. pour ΔT 3 K, B0/W35	0,063 MPa (0,630 bar)	0,041 MPa (0,410 bar)	0,055 MPa (0,550 bar)

	VWF 57/4 230 V	VWF 87/4 230 V	VWF 117/4 230 V
Puissance électrique absorbée de la pompe du circuit glycolé, B0/W35 pour $\Delta T$ 3 K, avec une perte de charge externe de 250 mbar dans le circuit glycolé	49 W	78 W	80 W
Type d'eau glycolée	Éthylène glycol, 30 % vol.	Éthylène glycol, 30 % vol.	Éthylène glycol, 30 % vol.

### Circuit domestique/circuit chauffage

	VWF 57/4 230 V	VWF 87/4 230 V	VWF 117/4 230 V
Débit volumique nominal pour $\Delta T$ 5 K	930 l/h	1.450 l/h	1.930 l/h
Hauteur manométrique résiduelle max. pour $\Delta T$ 5 K	0,065 MPa (0,650 bar)	0,044 MPa (0,440 bar)	0,03 MPa (0,30 bar)
Débit volumique nominal pour $\Delta T$ 8 K	600 l/h	930 l/h	1.290 l/h
Hauteur manométrique résiduelle max. pour $\Delta T$ 8 K	0,068 MPa (0,680 bar)	0,065 MPa (0,650 bar)	0,054 MPa (0,540 bar)
Débit volumique max. en cas de fonctionnement continu aux seuils d'utilisation	930 l/h	1.450 l/h	1.930 l/h
Puissance électrique absorbée de la pompe du circuit chauffage, B0/W35 pour $\Delta T$ 3 K, avec une perte de charge externe de 250 mbar dans le circuit chauffage	24 W	37 W	49 W

### Données de performance

Les données de performance ci-dessous s'appliquent à des produits neufs, avec des échangeurs thermiques non encrassés.

	VWF 57/4 230 V	VWF 87/4 230 V	VWF 117/4 230 V
Puissance de chauffage B0/W35 $\Delta T$ 5 K	5,35 kW	8,19 kW	11,45 kW
Puissance absorbée effective B0/W35 $\Delta T$ 5 K	1,27 kW	2,01 kW	2,60 kW
Coefficient de performance B0/W35 $\Delta T$ 5 K / Coefficient of Performance EN 14511	4,23	4,07	4,40
Puissance de chauffage B0/W45 $\Delta T$ 5 K	5,31 kW	8,20 kW	11,32 kW
Puissance absorbée effective B0/W45 $\Delta T$ 5 K	1,58 kW	2,51 kW	3,28 kW
Coefficient de performance B0/W45 $\Delta T$ 5 K / Coefficient of Performance EN 14511	3,35	3,27	3,45
Puissance de chauffage B0/W55 $\Delta T$ 8 K	5,37 kW	8,64 kW	11,67 kW
Puissance absorbée effective B0/W55 $\Delta T$ 8 K	1,90 kW	2,95 kW	3,87 kW
Coefficient de performance B0/W55 $\Delta T$ 8 K / Coefficient of Performance EN 14511	2,83	2,93	3,01
Puissance de chauffage B10/W35 $\Delta T$ 5 K	6,13 kW	9,89 kW	13,98 kW
Puissance absorbée effective B10/W35 $\Delta T$ 5 K	1,25 kW	2,04 kW	2,50 kW
Coefficient de performance B10/W35 $\Delta T$ 5 K / Coefficient of Performance EN 14511	4,90	4,85	5,62
Puissance de chauffage B10/W45 $\Delta T$ 5 K	6,30 kW	10,16 kW	14,12 kW
Puissance absorbée effective B10/W45 $\Delta T$ 5 K	1,60 kW	2,51 kW	3,22 kW
Coefficient de performance B10/W45 $\Delta T$ 5 K / Coefficient of Performance EN 14511	3,94	4,04	4,40
Puissance de chauffage B10/W55 $\Delta T$ 8 K	6,39 kW	10,61 kW	14,40 kW
Puissance absorbée effective B10/W55 $\Delta T$ 8 K	1,93 kW	2,95 kW	3,86 kW
Coefficient de performance B10/W55 $\Delta T$ 8 K / Coefficient of Performance EN 14511	3,31	3,59	3,73
Puissance sonore B0/W35 EN 12102 / EN 14511 $L_{w}$ en mode chauffage	43,8 dB(A)	45,6 dB(A)	48,5 dB(A)

	VWF 57/4 230 V	VWF 87/4 230 V	VWF 117/4 230 V
Puissance sonore B0/W45 suivant EN 12102 / EN 14511 L <sub>wi</sub> en mode chauffage	43,1 dB(A)	48,6 dB(A)	52,7 dB(A)
Puissance sonore B0/W55 suivant EN 12102 / EN 14511 L <sub>wi</sub> en mode chauffage	44,9 dB(A)	53,5 dB(A)	51,3 dB(A)

### Limites d'utilisation de la pompe à chaleur, chauffage (source de chaleur eau glycolée)

- Pour les mêmes débits volumiques dans le circuit de chauffage ( $\Delta T$  5 K ou  $\Delta T$  8 K) et le circuit d'eau glycolée ( $\Delta T$  3 K). Toute utilisation de la pompe à chaleur en dehors des conditions de service prévues peut entraîner des arrêts intempestifs sous l'effet des mécanismes internes de régulation et de sécurité.
- Limites d'utilisation de la pompe à chaleur, chauffage (Source de chaleur : eau glycolée):
  - B15/W65
  - B25/W59
  - B25/W25
  - B-10/W25
  - B-10/W60
  - B-5/W65

### M.3 Source de chaleur : nappe phréatique

#### Circuit source de chaleur/circuit glycolé et circuit d'eau souterraine

	VWF 57/4 230 V	VWF 87/4 230 V	VWF 117/4 230 V
Module de source de chaleur	VWW 11/4 SI	VWW 11/4 SI	VWW 11/4 SI
Température min. à l'entrée de la source (eau chaude) en mode chauffage	10 °C	10 °C	10 °C
Température max. à l'entrée de la source (eau chaude) en mode chauffage	25 °C	25 °C	25 °C
Débit volumique nominal d'eau souterraine $\Delta T$ 3 K pour W10W35	1.300 l/h	2.160 l/h	3.100 l/h
Type d'eau glycolée	Éthylène glycol, 30 % vol.	Éthylène glycol, 30 % vol.	Éthylène glycol, 30 % vol.

#### Circuit domestique/circuit chauffage

	VWF 57/4 230 V	VWF 87/4 230 V	VWF 117/4 230 V
Module de source de chaleur	VWW 11/4 SI	VWW 11/4 SI	VWW 11/4 SI
Débit volumique nominal pour $\Delta T$ 5 K	1.025 l/h	1.730 l/h	2.270 l/h
Hauteur manométrique résiduelle max. pour $\Delta T$ 5 K	0,08 MPa (0,80 bar)	0,2193 MPa (2,1930 bar)	0,4224 MPa (4,2240 bar)
Débit volumique nominal pour $\Delta T$ 8 K	710 l/h	1.120 l/h	1.510 l/h
Hauteur manométrique résiduelle max. pour $\Delta T$ 8 K	0,062 MPa (0,620 bar)	0,2103 MPa (2,1030 bar)	0,4045 MPa (4,0450 bar)
Débit volumique min. en cas de fonctionnement continu aux seuils d'utilisation	710 l/h	1.120 l/h	1.510 l/h
Débit volumique max. en cas de fonctionnement continu aux seuils d'utilisation	1.025 l/h	1.730 l/h	2.270 l/h
Puissance électrique absorbée de la pompe du circuit chauffage, W10/W35 pour $\Delta T$ 5 K, avec une perte de charge externe de 250 mbar dans le circuit chauffage	24 W	37 W	49 W

### Données de performance

Les données de performance ci-dessous s'appliquent à des produits neufs, avec des échangeurs thermiques non encrassés.

Conditions d'essai pour la détermination des caractéristiques de performance suivant la norme EN 14511

Installation : conduites de liaison côté source de chaleur entre VWF xx/4 et VWW xx/4 SI = 2 x 2 m (diamètre interne du tube = 32 mm), réglage de la pompe pour circuit géothermique : mode chauffage : réglage d'usine (Auto), mode rafraîchissement : réglage d'usine (Auto)

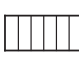




















	VWF 57/4 230 V	VWF 87/4 230 V	VWF 117/4 230 V
Module de source de chaleur	VWW 11/4 SI	VWW 11/4 SI	VWW 11/4 SI
Puissance de chauffage W10/W35 $\Delta T$ 5 K	5,72 kW	9,81 kW	13,04 kW


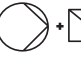



	VWF 57/4 230 V	VWF 87/4 230 V	VWF 117/4 230 V
<b>Puissance absorbée effective W10/W35 <math>\Delta T</math> 5 K</b>	1,26 kW	2,03 kW	2,73 kW
<b>Coefficient de performance W10/W35 <math>\Delta T</math> 5 K / Coefficient of Performance EN 14511</b>	4,54	4,83	4,78
<b>Puissance de chauffage W10/W45 <math>\Delta T</math> 5 K</b>	6,43 kW	9,81 kW	13,36 kW
<b>Puissance absorbée effective W10/W45 <math>\Delta T</math> 5 K</b>	1,62 kW	2,57 kW	3,41 kW
<b>Coefficient de performance W10/W45 <math>\Delta T</math> 5 K / Coefficient of Performance EN 14511</b>	3,97	3,82	3,92
<b>Puissance de chauffage W10/W55 <math>\Delta T</math> 8 K</b>	6,48 kW	10,24 kW	13,77 kW
<b>Puissance absorbée effective W10/W55 <math>\Delta T</math> 8 K</b>	1,97 kW	3,07 kW	4,07 kW
<b>Coefficient de performance W10/W55 <math>\Delta T</math> 8 K / Coefficient of Performance EN 14511</b>	3,29	3,33	3,38
<b>Puissance sonore W10/W35 suivant EN 12102 / EN 14511 <math>L_{wI}</math> en mode chauffage</b>	43,3 dB(A)	46,9 dB(A)	50,0 dB(A)
<b>Puissance sonore W10/W45 suivant EN 12102 / EN 14511 <math>L_{wI}</math> en mode chauffage</b>	45,4 dB(A)	49,4 dB(A)	50,7 dB(A)
<b>Puissance sonore W10/W55 suivant EN 12102 / EN 14511 <math>L_{wI}</math> en mode chauffage</b>	45,7 dB(A)	52,6 dB(A)	52,6 dB(A)

#### **Limites d'utilisation de la pompe à chaleur, chauffage (source de chaleur : eau souterraine)**

- Pour des débits volumiques identiques dans le circuit de chauffage ( $\Delta T$  5 K ou  $\Delta T$  8 K) et le circuit d'eau glycolée ( $\Delta T$  3 K), tout comme pour le contrôle de la puissance utile nominale dans des conditions nominales standard. Toute utilisation de la pompe à chaleur en dehors des conditions de service prévues peut entraîner des arrêts intempestifs sous l'effet des mécanismes internes de régulation et de sécurité.
- Limites d'utilisation de la pompe à chaleur, chauffage (Source de chaleur : nappe phréatique):
  - W15/W65
  - W25/W59
  - W25/W25
  - W10/W25
  - W10/W65

# N Courants assignés = $I_n$ [A]

$I_n$		1~/N/PE 230 V		1~/N/PE 230 V		3~/PE 230 V			2~/PE 230 V		
		VWF xxx/4 230 V									
VWF 5X/4 230 V				0,0 kW	0,0	0,0	0,0	0,0	0,0	0,0	0,0
				2,0 kW	8,7	11,9	8,7	8,7	0,0	16,6	16,6
				3,5 kW	15,2	11,9	15,2	0,0	15,2	16,6	16,6
				5,5 kW	<b>23,9</b>	11,9	20,9	8,7	15,2	16,6	16,6
				7,0 kW	--	--	15,2	15,2	26,3	11,9	11,9
				9,0 kW	--	--	20,9	20,9	26,3	11,9	11,9
VWF 5X/4 230 V			X12 (max. 1,3), X14 (max. 0,9), X141, X143, X144, X145, (max. 2,5 A)	0,0 kW	0,0	16,6	0,0	0,0	0,0	16,6	16,6
				2,0 kW	8,7	16,6	8,7	8,7	0,0	16,6	16,6
				3,5 kW	15,2	16,6	15,2	0,0	15,2	16,6	16,6
				5,5 kW	<b>23,9</b>	16,6	20,9	8,7	15,2	16,6	16,6
				7,0 kW	--	--	15,2	15,2	26,3	16,6	16,6
				9,0 kW	--	--	20,9	20,9	26,3	16,6	16,6
VWF 8X/4 230 V				0,0 kW	0,0	19,1	0,0	0,0	0,0	19,1	19,1
				2,0 kW	8,7	19,1	8,7	8,7	0,0	19,1	19,1
				3,5 kW	15,2	19,1	15,2	0,0	15,2	19,1	19,1
				5,5 kW	23,9	19,1	20,9	8,7	15,2	19,1	19,1
				7,0 kW	--	--	15,2	15,2	26,3	19,1	19,1
				9,0 kW	--	--	20,9	20,9	26,3	19,1	19,1
VWF 8X/4 230 V			X12 (max. 1,3), X14 (max. 0,9), X141, X143, X144, X145, (max. 2,5 A)	0,0 kW	0,0	23,8	0,0	0,0	0,0	23,8	23,8
				2,0 kW	8,7	23,8	8,7	8,7	0,0	23,8	23,8
				3,5 kW	15,2	23,8	15,2	0,0	15,2	23,8	23,8
				5,5 kW	23,9	23,8	20,9	8,7	15,2	23,8	23,8
				7,0 kW	--	--	15,2	15,2	26,3	23,8	23,8
				9,0 kW	--	--	20,9	20,9	26,3	23,8	23,8
VWF 11X/4 230 V				0,0 kW	0,0	24,9	0,0	0,0	0,0	24,9	24,9
				2,0 kW	8,7	24,9	8,7	8,7	0,0	24,9	24,9
				3,5 kW	15,2	24,9	15,2	0,0	15,2	24,9	24,9
				5,5 kW	23,9	24,9	20,9	8,7	15,2	24,9	24,9
				7,0 kW	--	--	15,2	15,2	26,3	24,9	24,9
				9,0 kW	--	--	20,9	20,9	26,3	24,9	24,9
VWF 11X/4 230 V			X12 (max. 1,3), X14 (max. 0,9), X141, X143, X144, X145, (max. 2,5 A)	0,0 kW	0,0	29,6	0,0	0,0	0,0	29,6	29,6
				2,0 kW	8,7	29,6	8,7	8,7	0,0	29,6	29,6
				3,5 kW	15,2	29,6	15,2	0,0	15,2	29,6	29,6
				5,5 kW	23,9	29,6	20,9	8,7	15,2	29,6	29,6
				7,0 kW	--	--	15,2	15,2	26,3	29,6	29,6
				9,0 kW	--	--	20,9	20,9	26,3	29,6	29,6

	Compres-seur		Pompes et régulation électronique		Appoint		Source d'alimentation électrique		Schéma électrique
---	--------------	---	-----------------------------------	---	---------	---	----------------------------------	---	-------------------

## Exemple

En cas de raccordement conforme au schéma électrique 1, le courant assigné de la pompe à chaleur VWF 5X/4 avec puissance utile nominale de 5 kW, en mode compresseur avec chauffage d'appoint électrique activé et puissance validée de 5,5 kW, s'élève en L1 à **5 23,9 A**. Avec l'ensemble des accessoires compatibles branchés sur les raccords X12 à X145, il est de **23,9 A**.

## Index

<b>A</b>	
Accéder, statistiques .....	29
Accès aux statistiques .....	29
Accès, niveau réservé à l'installateur .....	28
Accessoires, en option, raccordement .....	26
Activation du niveau réservé à l'installateur (accès technicien) .....	28
Activation, niveau réservé à l'installateur (accès technicien) .....	28
Alimentation électrique, établissement .....	22
Antibloquage pompes .....	9
<b>B</b>	
Bornes de raccordement .....	26
<b>C</b>	
Câblage .....	26
Cache du circuit frigorifique, démontage .....	16
Chauffage d'appoint externe .....	26
Chauffage d'appoint électrique, disjoncteur de protection .....	32
Circuit chauffage, raccordement .....	17
Circuit chauffage, raccordement direct .....	18
Circuit de chauffage, exigences .....	17
Circuit domestique, purger .....	28
Circuit géothermique, purger .....	28
Circuit glycolé, montée en pression .....	20
Circuit glycolé, purge .....	20
Circuit glycolé, raccordement .....	17
Circuit glycolé, remplissage .....	20
Codes d'erreur .....	32
Configuration .....	29
Consigner le numéro de service .....	28
Contact EVU .....	26
Contenu de la livraison .....	11
Contrôle d'étanchéité .....	27
Contrôle de l'installation électrique .....	27
Contrôle des relais .....	32
Contrôle, fonctionnement .....	29
Contrôle, pression de l'installation .....	27
Contrôle, pression de remplissage, circuit glycolé .....	34
Contrôler l'étanchéité .....	27
Couvercle de protection .....	16
<b>D</b>	
Démarrage .....	27
Démarrage, guide d'installation .....	32
Démontage, cache du circuit frigorifique .....	16
Dimensions .....	13
Disjoncteur de protection, chauffage d'appoint électrique .....	32
Disjoncteur de protection, réinitialiser .....	32
Dispositif de sécurité .....	4
Distances minimales .....	14
Documents .....	7
<b>E</b>	
Eau glycolée, mise au rebut .....	34
Électricité .....	4
Essai fonctionnel .....	34
Établissement, alimentation électrique .....	22
Exigences, circuit de chauffage .....	17
<b>F</b>	
Fluide frigorigène .....	5
Fluide frigorigène, mise au rebut .....	34
Fonctionnement .....	8
Fonctionnement en mode sécurité confort .....	33
Fonctionnement, contrôle .....	29
<b>G</b>	
Gel .....	5
Guide d'installation .....	28
Guide d'installation, fermeture .....	28
<b>H</b>	
Habillage avant .....	15
Habillage latéral .....	16
Habillage, montage .....	27
Hauteur manométrique résiduelle, pompe du circuit domestique .....	30
Hauteur manométrique résiduelle, pompe du circuit géothermique .....	31
<b>I</b>	
Inspection .....	33
Installateur spécialisé .....	4
Installation de l'hydraulique .....	17
Installation de la VRC DCF .....	26
Installation photovoltaïque, raccordement .....	26
Installer l'hydraulique .....	17
Installer la VRC DCF .....	26
<b>J</b>	
Journal des défauts .....	32
Journal des défauts, effacer .....	32
Journal des défauts, suppression .....	32
<b>L</b>	
Langue, changement .....	29
Le thermostat gaz chauds .....	9
Limiteur de température de sécurité (LTS) .....	10
<b>M</b>	
Maintenance .....	33
Marquage CE .....	11
Menu Tests .....	32
Message de maintenance, contrôle .....	33
Message de service, contrôle .....	33
Mise au rebut, accessoires .....	34
Mise au rebut, appareil .....	34
Mise au rebut, eau glycolée .....	34
Mise au rebut, emballage .....	34
Mise au rebut, fluide frigorigène .....	34
Mise hors service définitive .....	34
Mise sous tension de la pompe à chaleur .....	27
Modifier, langue .....	29
Montage, habillage .....	27
<b>N</b>	
Niveau réservé à l'installateur, accès .....	28
Numéro de série .....	11
Numéro de service, consigner .....	28
Numéro de téléphone, installateur spécialisé .....	28
<b>O</b>	
Outillage .....	5
<b>P</b>	
Paramètres de réglage .....	29
Pièces de rechange .....	33
Plan coté .....	13
Plaque signalétique .....	11
Pompe à chaleur, mettre en route .....	27
Pompe de circulation, raccordement .....	26
Pompe du circuit domestique, hauteur manométrique résiduelle .....	30
Pompe du circuit domestique, régler .....	29
Pompe du circuit géothermique, hauteur manométrique résiduelle .....	31
Pose des câbles eBUS .....	21
Prescriptions .....	6

Pression de l'installation, contrôle .....	27
Pression de remplissage, contrôle, circuit glycolé .....	34
Pressostat eau glycolée, raccordement .....	22
Pressostat haute pression .....	9
Programmes de contrôle .....	32
Protection antiblocage des soupapes .....	9
Protection antigel .....	9
Purge du circuit domestique .....	28
Purge, circuit d'eau glycolée .....	20
Purger du circuit géothermique .....	28
<b>Q</b>	
Qualifications .....	4
<b>R</b>	
Raccordement au pressostat eau glycolée .....	22
Raccordement au secteur .....	22
Raccordement direct, circuit chauffage .....	18
Raccordement du boîtier de gestion et des accessoires ....	26
Raccordement, accessoires, en option .....	26
Raccordement, circuit chauffage .....	17
Raccordement, circuit glycolée .....	17
Raccordement, thermostat maximal .....	22
Raccorder, pompe de circulation .....	26
Redémarrage du guide d'installation .....	32
Référence d'article .....	11
Réglage de la langue .....	28
Réglage de la pompe du circuit domestique .....	29
Réglage de la pompe du circuit géothermique .....	30
Réglage de la température de départ .....	29
Réglage du type de circuit géothermique .....	28
Réglage, technique de refroidissement .....	28
Régler, température de départ, mode chauffage .....	31
Régler, température de départ, mode refroidissement .....	31
Réinitialisation du disjoncteur de protection .....	32
Remise en fonctionnement .....	34
Remise, utilisateur .....	32
Remplissage et purge .....	19
Remplissage, circuit d'eau glycolée .....	20
<b>S</b>	
Sangles de transport .....	15
Schéma .....	4
Sécurité manque d'eau de chauffage .....	9
Sécurité manque d'eau glycolée .....	9
Sortie de signal .....	26
Structure du produit .....	10
<b>T</b>	
Technique de refroidissement, régler .....	28
Température de départ, régler, mode chauffage .....	31
Température de départ, régler, mode refroidissement .....	31
Tension .....	4
Test relais .....	32
Test sondes .....	32
Thermostat maximal, raccordement .....	22
Traitement de l'eau de chauffage .....	18
Transport .....	4
<b>U</b>	
Utilisation conforme .....	4
<b>V</b>	
Vanne 3 voies chauffage/charge du ballon .....	19
Vanne 3 voies externe .....	26
Vue arrière .....	10
Vue avant .....	10

**Fournisseur****SDECC SAS (une société de Vaillant Group en France)**

SAS au capital de 19 800 000 euros - RCS Créteil 312 574 346 ■ Siège social: 8 Avenue Pablo Picasso

94120 Fontenay-sous-Bois

Téléphone 01 4974 1111 ■ Fax 01 4876 8932

[www.vaillant.fr](http://www.vaillant.fr)



0020213400\_04

**Éditeur/fabricant****Vaillant GmbH**

Berghauser Str. 40 ■ D-42859 Remscheid

Tel. +49 2191 18 0 ■ Fax +49 2191 18 2810

[info@vaillant.de](mailto:info@vaillant.de) ■ [www.vaillant.de](http://www.vaillant.de)

© Ces notices relèvent de la législation relative aux droits d'auteur et toute reproduction ou diffusion, qu'elle soit totale ou partielle, nécessite l'autorisation écrite du fabricant.

Sous réserve de modifications techniques.