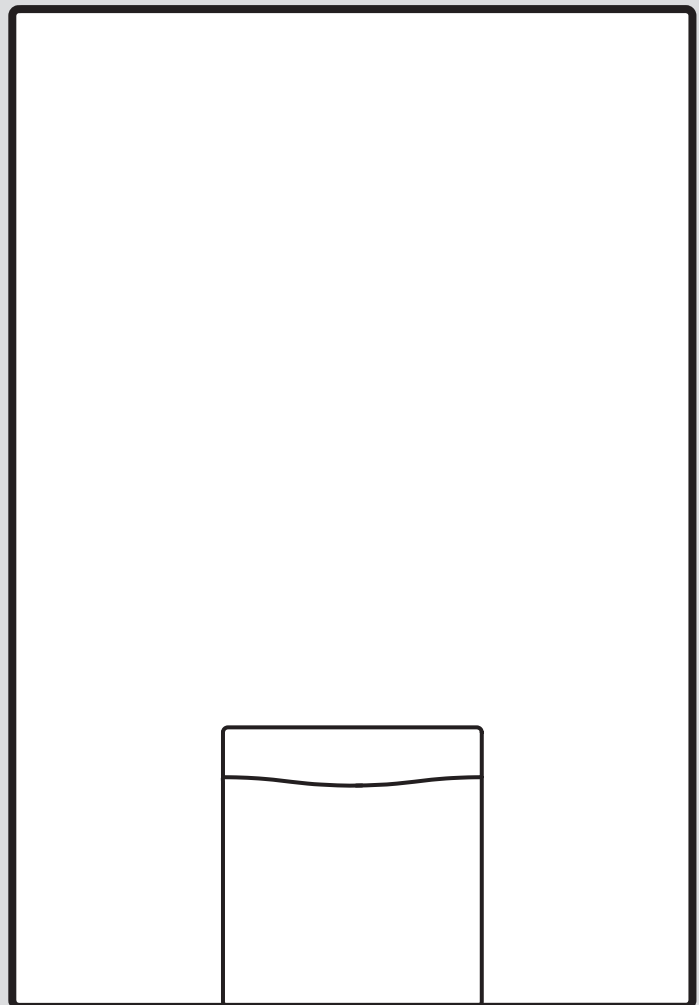




# turboMAG plus

MAG 155/1-5 RT(P-FR), MAG 155/1-5 RT(E-FR)



# Notice d'emploi

## Sommaire

<b>1</b>	<b>Sécurité.....</b>	<b>3</b>
1.1	Mises en garde relatives aux opérations .....	3
1.2	Utilisation conforme .....	3
1.3	Consignes de sécurité générales .....	3
<b>2</b>	<b>Remarques relatives à la documentation.....</b>	<b>5</b>
2.1	Respect des documents complémentaires applicables.....	5
2.2	Conservation des documents .....	5
2.3	Validité de la notice.....	5
<b>3</b>	<b>Description du produit .....</b>	<b>5</b>
3.1	Structure du produit .....	5
3.2	Interface utilisateur, écran .....	5
3.3	Protection antigel.....	5
3.4	Plaque signalétique .....	6
3.5	Puissances normales.....	6
3.6	Réglages préconisés pour la température d'eau chaude .....	6
3.7	Fonctionnement avec une pression d'eau basse .....	6
3.8	Marquage CE.....	6
<b>4</b>	<b>Fonctionnement.....</b>	<b>7</b>
4.1	Préparation de la mise en fonctionnement .....	7
4.2	Mise en marche du produit .....	7
4.3	Mise en marche de l'appareil.....	7
4.4	Sélection des modes de fonctionnement.....	7
4.5	Réglage du mode de fonctionnement normal.....	7
4.6	Réglage du mode de remplissage de baignoire ....	7
4.7	Arrêt du mode de remplissage de baignoire.....	7
<b>5</b>	<b>Entretien et maintenance .....</b>	<b>8</b>
5.1	Entretien du produit .....	8
5.2	Maintenance .....	8
<b>6</b>	<b>Dépannage .....</b>	<b>8</b>
6.1	Dépannage .....	8
<b>7</b>	<b>Mise hors service.....</b>	<b>8</b>
7.1	Mise hors service provisoire du produit .....	8
7.2	Mise hors service définitive du produit .....	8
<b>8</b>	<b>Recyclage et mise au rebut .....</b>	<b>8</b>
<b>9</b>	<b>Garantie et service après-vente .....</b>	<b>9</b>
9.1	Garantie .....	9
9.2	Service après-vente.....	9
<b>Annexe</b>	<b>.....</b>	<b>10</b>
<b>A</b>	<b>Codes d'état .....</b>	<b>10</b>
<b>B</b>	<b>Dépannage .....</b>	<b>10</b>

# 1 Sécurité

## 1.1 Mises en garde relatives aux opérations

### Classification des mises en garde liées aux manipulations

Les mises en garde relatives aux manipulations sont graduées à l'aide de symboles associés à des mots-indicateurs, qui signalent le niveau de gravité du risque encouru.

### Symboles de mise en garde et mots-indicateurs



#### **Danger !**

Danger de mort immédiat ou risque de blessures graves



#### **Danger !**

Danger de mort par électrocution



#### **Avertissement !**

Risque de blessures légères



#### **Attention !**

Risque de dommages matériels ou de menaces pour l'environnement

## 1.2 Utilisation conforme

Une utilisation incorrecte ou non conforme peut présenter un danger pour la vie et la santé de l'utilisateur ou d'un tiers, mais aussi endommager l'appareil et d'autres biens matériels.

Les produits sont des chauffe-bain instantanés à gaz destinés, de par leur fonction, à la production d'eau chaude sanitaire.

L'utilisation conforme du produit suppose :

- le respect des notices d'utilisation fournies avec le produit ainsi que les autres composants de l'installation
- le respect de toutes les conditions d'inspection et de maintenance qui figurent dans les notices.

Ce produit peut être utilisé par des enfants âgés d'au moins 8 ans ainsi que des personnes qui ne sont pas en pleine possession de leurs capacités physiques, sensorielles ou mentales, ou encore qui manquent d'expérience ou de connaissances, à condition qu'elles aient été formées pour utiliser le produit en toute sécurité, qu'elles comprennent les risques encourus ou qu'elles soient correctement encadrées. Les enfants ne doivent pas jouer avec ce produit. Le nettoyage et

l'entretien courant du produit ne doivent surtout pas être effectués par des enfants sans surveillance.

Toute utilisation autre que celle décrite dans la présente notice ou au-delà du cadre stipulé dans la notice sera considérée comme non conforme. Toute utilisation directement commerciale et industrielle sera également considérée comme non conforme.

### **Attention !**

Toute utilisation abusive est interdite.

## 1.3 Consignes de sécurité générales

### 1.3.1 Installation seulement pour l'installateur agréé

Seul un installateur spécialisé est habilité à procéder à l'installation, l'inspection, la maintenance et la réparation de l'appareil ou au réglage du gaz.

### 1.3.2 Danger en cas d'erreur de manipulation

Toute erreur de manipulation présente un danger pour vous-même, pour des tiers et peut aussi provoquer des dommages matériels.

- ▶ Lisez soigneusement la présente notice et l'ensemble des documents complémentaires applicables, et tout particulièrement le chapitre « Sécurité » et les avertissements.
- ▶ N'exécutez que les tâches pour lesquelles la présente notice d'utilisation fournit des instructions.

### 1.3.3 Danger de mort en cas de fuite de gaz

En cas d'odeur de gaz dans les bâtiments :

- ▶ Évitez les pièces où règne une odeur de gaz.
- ▶ Si possible, ouvrez les portes et les fenêtres en grand pour créer des courants d'air.
- ▶ Évitez les flammes nues (par ex. briquet ou allumettes).
- ▶ Ne fumez pas.
- ▶ N'utilisez surtout pas d'interrupteur électrique, fiche de secteur, sonnette, téléphone ou autre interphone dans le bâtiment.



- ▶ Fermez le dispositif d'arrêt du compteur à gaz ou le dispositif de coupure principal.
- ▶ Si possible, fermez le robinet d'arrêt du gaz du produit.
- ▶ Prévenez les habitants en les appelant ou en frappant à leur porte.
- ▶ Quittez immédiatement le bâtiment et veillez à ce que personne n'y pénètre.
- ▶ Prévenez la police et les pompiers dès que vous avez quitté le bâtiment.
- ▶ Prévenez le service d'urgence du fournisseur de gaz avec un téléphone situé hors du bâtiment.

### **1.3.4 Danger de mort en cas d'obturation ou de fuite de la conduite des gaz de combustion**

En cas d'odeur de gaz de combustion dans les bâtiments :

- ▶ Ouvrez les portes et les fenêtres en grand pour créer des courants d'air.
- ▶ Éteignez le produit.
- ▶ Contactez un installateur spécialisé

### **1.3.5 Danger de mort dû aux substances explosives et inflammables**

- ▶ N'utilisez pas le produit dans des pièces où vous entreposez des substances explosives ou inflammables (par ex. essence, papier, peinture).

### **1.3.6 Danger de mort en cas de modifications apportées au produit ou dans l'environnement du produit**

- ▶ Ne retirez, ne shuntez et ne bloquez en aucun cas les dispositifs de sécurité.
- ▶ Ne manipulez aucun dispositif de sécurité.
- ▶ Ne détériorez pas et ne retirez jamais les composants scellés du produit.
- ▶ N'effectuez aucune modification :
  - au niveau du produit
  - au niveau des conduites d'arrivée de gaz, d'air, d'eau et des câbles électriques
  - au niveau de l'installation d'évacuation des gaz de combustion
  - au niveau de la soupape de sécurité
  - au niveau des conduites d'évacuation
  - au niveau des éléments de construction ayant une incidence sur la sécurité de fonctionnement du produit

### **1.3.7 Danger de mort en cas d'omission de dispositif de sécurité**

Tout dispositif de sécurité manquant (par ex. soupape de sécurité, vase d'expansion) peut entraîner des brûlures mortelles ou d'autres blessures graves, notamment en cas d'explosion.

- ▶ Demandez à l'installateur spécialisé de vous montrer l'emplacement et le fonctionnement des dispositifs de sécurité.

### **1.3.8 Risque d'intoxication en cas d'apport insuffisant en air de combustion**

**Condition:** Fonctionnement sur air ambiant

- ▶ Faites en sorte que l'alimentation en air de combustion soit suffisante.

### **1.3.9 Risques de corrosion en cas d'air de combustion ou d'air ambiant inadapté**

Les aérosols, les solvants, les détergents chlorés, les peintures, les colles, les produits ammoniaqués, les poussières et autres risquent de provoquer un phénomène de corrosion au niveau du produit et du conduit du système ventouse.

- ▶ Faites en sorte que l'air de combustion soit exempt de fluor, de chlore, de soufre, de poussières etc.
- ▶ Veillez à ce qu'il n'y ait pas de substances chimiques entreposées dans la pièce d'installation.

### **1.3.10 Risques de blessures et de dommages matériels en cas de maintenance ou de réparation négligée ou non conforme**

- ▶ Ne tentez jamais d'effectuer vous-même des travaux de maintenance ou de réparation de votre produit.
- ▶ Contactez immédiatement un installateur spécialisé afin qu'il procède au dépannage.
- ▶ Conformez-vous aux intervalles de maintenance prescrits.



## 2 Remarques relatives à la documentation

### 2.1 Respect des documents complémentaires applicables

- ▶ Conformez-vous impérativement à toutes les notices d'utilisation qui accompagnent les composants de l'installation.

### 2.2 Conservation des documents

- ▶ Conservez soigneusement cette notice ainsi que tous les autres documents complémentaires applicables pour pouvoir vous y référer ultérieurement.

### 2.3 Validité de la notice

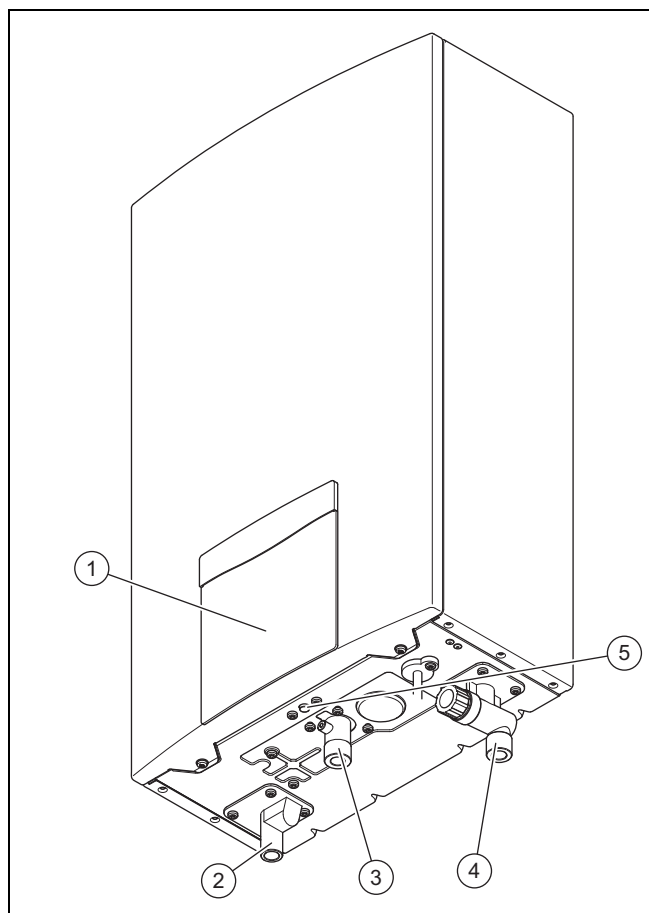
Cette notice s'applique exclusivement aux modèles suivants :

#### Produit - référence d'article

MAG 155/1-5 RT(P-FR)	0010023400
MAG 155/1-5 RT(E-FR)	0010023401

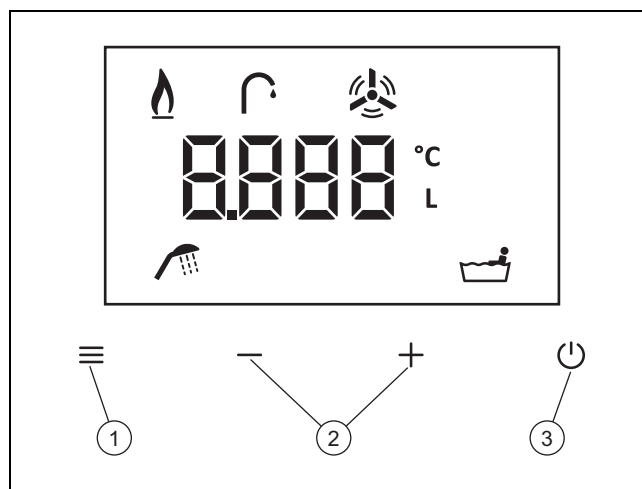
## 3 Description du produit

### 3.1 Structure du produit



- |   |                      |   |                            |
|---|----------------------|---|----------------------------|
| 1 | Écran                | 4 | Raccord d'eau froide       |
| 2 | Raccord d'eau chaude | 5 | Touche de réinitialisation |
| 3 | Raccordement du gaz  |   |                            |

## 3.2 Interface utilisateur, écran



- |   |   |   |                         |
|---|---|---|-------------------------|
| 1 | Touche ☰ de sélection du mode de fonctionnement | 2 | Touches - et +          |
|   |   | 3 | Touche ⏻ (marche/arrêt) |

### 3.2.1 Symboles affichés

Symbole	Signification	Explication
	Fonctionnement du brûleur	Brûleur en marche
	Production d'eau chaude activée	S'affiche lorsque l'eau circule dans le produit.
	Ventilateur activé	S'affiche lorsque le ventilateur fonctionne.
	Quantité d'eau	S'affiche en mode de remplissage de baignoire.
	Mode de remplissage de baignoire	S'affiche en mode de remplissage de baignoire.
	Mode normal	S'affiche en mode de fonctionnement normal

### 3.3 Protection antigel

**Condition:** Dispositif de protection contre le gel en option installé et température extérieure  $\geq -25\text{ }^{\circ}\text{C}$

Le gel risque d'endommager le produit et les conduites d'eau, et donc de provoquer des défauts d'étanchéité et des dégâts matériels.

- ▶ Ne déconnectez pas le produit du réseau électrique, car vous risqueriez de désactiver le dispositif de protection contre le gel (en option), qui est électrique.
- ▶ Installez une isolation thermique adaptée sur les conduites d'eau (sur place).

**Condition:** Température extérieure  $\leq -25\text{ }^{\circ}\text{C}$  en présence d'un dispositif de protection contre le gel installé ou température extérieure  $\leq 0\text{ }^{\circ}\text{C}$  en l'absence de dispositif de protection contre le gel

- ▶ Mettez provisoirement le produit hors fonctionnement (→ page 8).

### 3.4 Plaque signalétique

La plaque signalétique se trouve sur le panneau latéral gauche du produit.

Mentions figurant sur la plaque signalétique	Signification
MAG	Catégorie de produit
15./.-.	Puissance en l/min
.../1-.	Génération de produit
...-5	Variante d'équipement
(P-.)	Gaz de pétrole liquéfié
(E-.)	Gaz naturel
(..-FR)	Code de pays marché cible
Type	Type de système d'évacuation des gaz de combustion et d'alimentation en air de combustion
Kat.	Catégorie d'appareil à gaz autorisée
2E-G20 - 20 mbar 3P-G31 - 37 mbar	Groupe de gaz - pression du raccordement du gaz réglés en usine
C13, C23, Cxx	Conceptions de chaudières gaz autorisées
P <sub>nom.</sub>	Puissance utile maximale
P <sub>min.</sub>	Puissance utile minimale
Q <sub>nom.</sub>	Charge thermique maximale
Q <sub>min.</sub>	Charge thermique minimale
P <sub>w max.</sub>	Pression d'eau maximale admissible
Numéro de série	7e au 16e chiffre = référence d'article du produit
IP	Type de protection



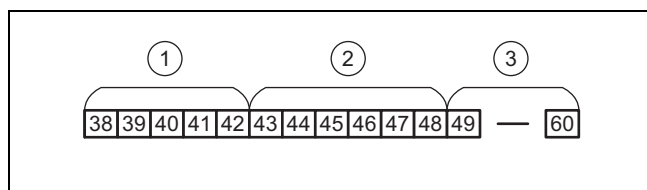
#### Remarque

Vérifiez que le produit est bien compatible avec le type de gaz disponible sur place.

### 3.5 Puissances normales

Désignation du modèle	Puissance	Débit d'eau (ΔT=25 K)
MAG 155/1-5 RT(P-FR)	5,6-29,1 kW	15 l/min
MAG 155/1-5 RT(E-FR)	5,6-29,1 kW	15 l/min

### 3.6 Réglages préconisés pour la température d'eau chaude



- |   |                                |   |                    |
|---|--------------------------------|---|--------------------|
| 1 | Lavage de la vaisselle, douche | 2 | Douche, eau chaude |
|   |                                | 3 | Haute température  |

La température d'eau chaude est réglable dans un intervalle de 38 °C à 60 °C (réglage d'usine : 42 °C). Si la température d'eau réglée est inférieure à 48 °C avant que la production d'eau chaude sanitaire ne commence, ne réglez pas la température d'eau chaude à plus de 48 °C en cours de fonctionnement pour éviter les brûlures.

Si la température d'eau réglée est supérieure à 48 °C avant que la production d'eau chaude sanitaire ne commence, rectifiez la température uniquement à la baisse en cours de fonctionnement pour éviter les brûlures.

Si le produit est coupé du réseau électrique, puis remis en fonctionnement, il reprend automatiquement la dernière température d'eau chaude réglée, dans la limite de 48 °C au maximum.

#### 3.6.1 Mode normal

Le mode de fonctionnement normal sert à produire de l'eau chaude sanitaire à une température réglable. Le mode de fonctionnement normal s'active après la mise en fonctionnement.

#### 3.6.2 Mode de remplissage de baignoire

Vous avez la possibilité de spécifier la quantité d'eau et la température requise en mode de remplissage de baignoire (par ex. 160 l/40 °C).



#### Remarque

Lorsqu'il ne reste plus que 10 l avant d'atteindre la quantité d'eau réglée, un signal sonore retentit. L'écran indique la quantité d'eau actuelle. Lorsque la quantité d'eau réglée est atteinte, un nouveau signal sonore retentit pour inviter l'utilisateur à fermer le robinet d'eau. L'écran affiche la quantité d'eau actuelle tant que le robinet d'eau n'est pas fermé.

Le produit émet un signal sonore si le remplissage de la baignoire n'est pas terminé dans un délai de 42 minutes.

### 3.7 Fonctionnement avec une pression d'eau basse



#### Remarque

Si votre secteur est caractérisé par une pression d'eau basse, votre professionnel qualifié a la possibilité de monter une pompe booster afin d'augmenter la pression et donc la quantité d'eau chaude. Pour éviter les brûlures dans les secteurs caractérisés par une faible pression d'eau, il faut monter un mitigeur thermostatique afin de plafonner la température de l'eau à 60 °C.

### 3.8 Marquage CE



Le marquage CE atteste que les produits sont conformes aux exigences élémentaires des directives applicables, conformément à la déclaration de conformité.

La déclaration de conformité est disponible chez le fabricant.

## 4 Fonctionnement



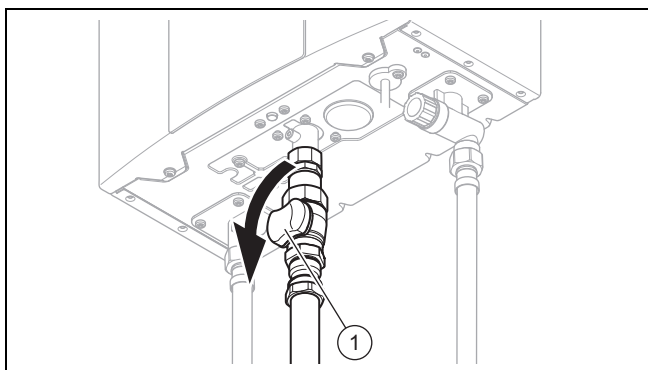
### Avertissement ! Risque de brûlure dû à l'eau chaude !

L'eau chaude présente dans les conduites peut occasionner des brûlures en cas de réglage incorrect des températures d'eau.

- ▶ Testez la température d'eau à la main.

### 4.1 Préparation de la mise en fonctionnement

1. Ouvrez la soupape d'arrêt d'eau froide.
2. Ouvrez le robinet d'eau pour tester le débit.
3. Fermez le robinet d'eau.
4. Mettez l'appareil sous tension.




5. Ouvrez le robinet d'arrêt du gaz (1).

### 4.2 Mise en marche du produit

- ▶ Ne procédez pas à la mise en fonctionnement du produit avant que l'habillage ne soit totalement fermé.

### 4.3 Mise en marche de l'appareil


1. Appuyez sur la touche 
  - ◁ L'écran affiche la température d'eau pré-réglée en mode de fonctionnement normal (réglage d'usine : 42 °C).
2. Ouvrez le robinet d'eau.
  - ◁ Le produit démarre automatiquement. S'il y a des problèmes d'allumage, ouvrez et fermez le robinet d'eau à plusieurs reprises.



#### Remarque

Si le produit détecte une anomalie de fonctionnement cinq fois de suite dans un intervalle de 15 minutes, le fonctionnement est bloqué pendant 15 minutes. Appuyez sur le bouton de réinitialisation pour remettre le produit à zéro.

### 4.4 Sélection des modes de fonctionnement

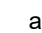

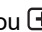
- ▶ Appuyez sur  pour choisir entre le mode de fonctionnement normal et le mode de remplissage de baignoire.
  - ◁ Le rétroéclairage s'allume.



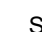

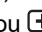

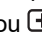
#### Remarque

On ne peut changer de mode de fonctionnement qu'à condition qu'il n'y ait pas de demande d'eau chaude sanitaire en cours.

### 4.5 Réglage du mode de fonctionnement normal

1. Si le produit est en mode de remplissage de baignoire, appuyez sur  pour basculer en mode normal.
2. Appuyez sur  ou  pour régler la température de l'eau.
  - ◁ L'écran clignote 3 fois, puis indique la température d'eau qui a été réglée.
3. Ouvrez le robinet d'eau.

### 4.6 Réglage du mode de remplissage de baignoire

1. Si le produit est en mode normal, appuyez sur  pour basculer en mode de remplissage de baignoire.
  - ◁ L'afficheur de quantité d'eau clignote. (Réglage d'usine : 160 l)
2. Appuyez sur  ou  pour régler la quantité d'eau. Ensuite, patientez 3 secondes pour rebasculer sur l'affichage de la température de consigne.
3. Appuyez sur  ou  pour régler la température de l'eau.
  - ◁ Réglage d'usine : 42 °C
4. Ouvrez le robinet d'eau.
  - ◁ L'écran indique la température de consigne.



#### Remarque

Un signal sonore retentit 10 l avant que la quantité d'eau réglée ne soit atteinte. Le produit ne met pas fin automatiquement au mode de remplissage de baignoire.

### 4.7 Arrêt du mode de remplissage de baignoire

#### 1. Alternative 1:

- ▶ Tirez de l'eau chaude sanitaire pendant 10 minutes.



#### 1. Alternative 2:

**Condition:** La quantité d'eau arrive à moins de 10 l de la quantité d'eau réglée

- ▶ Fermez le robinet d'eau.


#### 1. Alternative 3:

**Condition:** Robinet d'eau fermé

- ▶ Appuyez sur la touche 
- ▶ Appuyez de nouveau sur 

## 1. Alternative 4:

Condition: Robinet d'eau fermé

- ▶ Appuyez sur  pour changer de mode de fonctionnement.

## 5 Entretien et maintenance

### 5.1 Entretien du produit

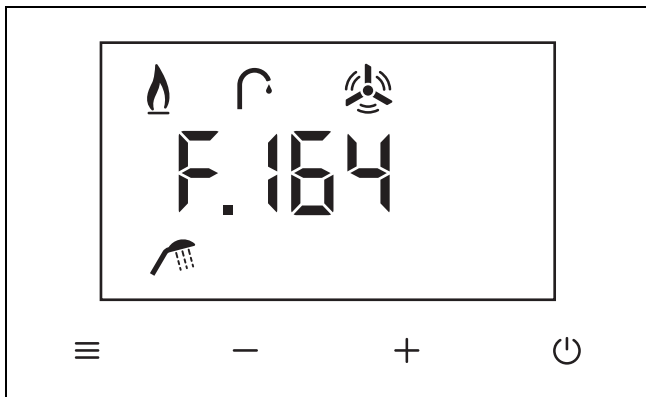
- ▶ Nettoyez l'habillage avec un chiffon humecté d'eau savonneuse.
- ▶ N'utilisez pas d'aérosol, de produit abrasif, de produit vaisselle, de détergent solvanté ou chloré.

### 5.2 Maintenance

Seules une inspection et une maintenance annuelles, réalisées en fonction des besoins par un installateur spécialisé, permettent de garantir la disponibilité et la sécurité, la fiabilité et la longévité du produit.

## 6 Dépannage

### 6.1 Dépannage



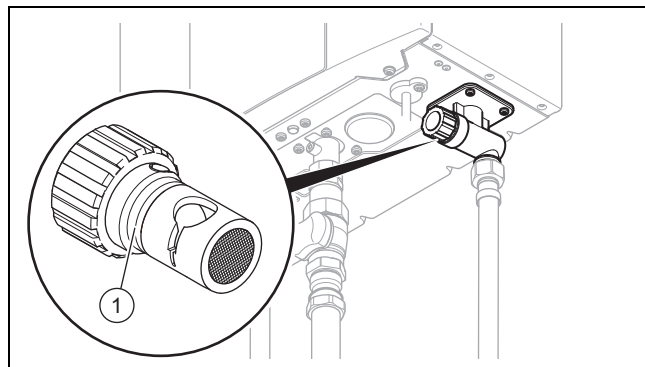
Les messages de défaut sont prioritaires sur tous les autres écrans d'affichage.

- ▶ En cas d'anomalie de fonctionnement, reportez-vous au tableau en annexe.  
Dépannage (→ page 10)
- ▶ Si le produit persiste à ne pas fonctionner correctement, adressez-vous à un professionnel qualifié pour remédier au problème.

## 7 Mise hors service

### 7.1 Mise hors service provisoire du produit

- ▶ Coupez l'alimentation électrique.
- ▶ Fermez le robinet d'arrêt du gaz.
- ▶ Fermez la soupape d'arrêt d'eau froide.
- ▶ Ouvrez tous les robinets d'eau chaude raccordés au produit pour vider totalement le produit et le circuit de conduites.



- ▶ Retirez le tamis filtrant (1) du raccord d'eau froide et laissez l'eau résiduelle s'écouler du produit.

Pour remettre le produit en fonctionnement, procédez comme suit :

- ▶ Installez le tamis filtrant (1).
- ▶ Préparez la mise en fonctionnement. (→ page 7)
- ▶ Mettez le produit en marche. (→ page 7)

### 7.2 Mise hors service définitive du produit

- ▶ Confiez la mise hors service définitive de l'appareil à un installateur spécialisé.

## 8 Recyclage et mise au rebut

### Emballage

- ▶ Procédez à la mise au rebut de l'emballage dans les règles.

### Mise au rebut de l'appareil



- ▶ Mettez le produit et ses accessoires au rebut conformément à la réglementation.
- ▶ Conformez-vous à toutes les prescriptions en vigueur.

### Suppression des données à caractère personnel

Les données à caractère personnel risquent d'être utilisées à mauvais escient par des tiers.

Si le produit renferme des données à caractère personnel :

- ▶ Vérifiez qu'il n'y a pas de données à caractère personnel sur le produit ou à l'intérieur du produit (par ex. iden-

tifiants de connexion) avant de procéder à sa mise au rebut.

## **9 Garantie et service après-vente**

### **9.1 Garantie**

Dans l'intérêt des utilisateurs et eu égard à la technicité de ses produits, Vaillant recommande que leur installation, ainsi que leur mise en service et leur entretien le cas échéant, soient réalisés par des professionnels qualifiés. En tout état de cause, ces opérations doivent être réalisées en conformité avec les règles de l'art, les normes en vigueur et les instructions émises par Vaillant.

Les produits Vaillant bénéficient d'une garantie commerciale accordée par le constructeur. Sa durée et ses conditions sont définies dans la Carte de Garantie livrée avec le produit et dont les dispositions s'appliquent prioritairement en cas de contradiction avec tout autre document. Cette garantie n'a pas pour effet d'exclure l'application des garanties prévues par la loi au bénéfice de l'acheteur du produit, étant entendu que ces dernières ne s'appliquent pas lorsque la défaillance du produit trouve son origine dans une cause étrangère, en ce compris notamment :

- défaut d'installation, de réglage, de mise en service, d'entretien ou de maintenance, notamment lorsque ces opérations n'ont pas été réalisées par un professionnel qualifié, dans le respect des règles de l'art ou des recommandations émises par le fabricant (notamment dans la documentation technique mise à disposition des utilisateurs ou des professionnels) ;
- caractéristiques techniques du produit inadaptées aux normes applicables dans la région d'installation ;
- défaillance de l'installation ou des appareils auxquels les produits Vaillant sont raccordés ;
- dimensionnement du produit inapproprié aux caractéristiques de l'installation ;
- conditions de transport ou de stockage inappropriées ;
- usage anormal des produits ou des installations auxquelles ils sont reliés ;
- dysfonctionnement d'une pièce de rechange non commercialisée par le constructeur ;
- environnement inapproprié au fonctionnement normal des produits, en ce compris : caractéristiques de la tension d'alimentation électrique, nature ou pression de l'eau utilisée, embouage, gel, atmosphère corrosive, ventilation insuffisante, protections inadaptées, etc. ;
- Intervention d'un tiers ou cas de force majeure tel que défini par la Loi et les Tribunaux français.

### **9.2 Service après-vente**

Les coordonnées de notre service après-vente sont indiquées au verso ou sur le site [www.vaillant.fr](http://www.vaillant.fr).

## Annexe

### A Codes d'état



#### Remarque

Il ne s'agit pas d'une anomalie de fonctionnement. Aucune action n'est nécessaire.

Code	Signification
S.190	La température d'eau chaude est inférieure à la température de consigne.
S.191	La température d'eau chaude est supérieure à la température de consigne.

### B Dépannage

Anomalie	Cause possible	Mesure
Le produit ne fournit pas d'eau chaude sanitaire	L'air présent dans la conduite de gaz provoque des ratés d'allumage.	► Ouvrez et fermez le robinet d'eau chaude à plusieurs reprises.
	Le débit est inférieur à 2,5 l/min.	► Augmentez le débit du robinet d'eau chaude.
	Le brûleur s'est coupé automatiquement au bout de 45 minutes de fonctionnement continu (F.164).	► Fermez le robinet d'eau chaude quelques instants.
	L'alimentation électrique du produit est coupée.	► Vérifiez que le connecteur secteur mâle est bien branché et que le produit est sous tension.
	La température d'entrée actuelle est supérieure à la température de consigne paramétrée pour l'eau chaude sanitaire ou la température d'entrée est supérieure à 50 °C.	► Attendez que la température d'eau chaude diminue.
	La température d'eau chaude est supérieure à 75 °C (risque de brûlures).	► Attendez que la température d'eau chaude diminue.
Le produit ne fournit pas d'eau chaude sanitaire dès l'ouverture du robinet d'eau chaude	Il y a de l'eau froide résiduelle dans la conduite d'eau chaude.	► Laissez l'eau froide couler.
Sifflement en cours de fonctionnement	Le flux de gaz est irrégulier et/ou la pression gaz est insuffisante.	► Demandez à un professionnel qualifié de contrôler la pression gaz.
Il y a de la vapeur qui s'échappe du tube des gaz de combustion	L'eau contenue dans les gaz de combustion se condense au contact de l'air froid.	► Il ne s'agit pas d'une anomalie de fonctionnement. Aucune action n'est nécessaire.
L'eau chaude du robinet est de couleur blanche	L'air dissous dans l'eau froide s'échappe.	► Il ne s'agit pas d'une anomalie de fonctionnement. Aucune action n'est nécessaire.
Ventilateur qui continue de tourner après la fermeture du robinet d'eau chaude	Il y a des gaz de combustion qui s'échappent.	► Il ne s'agit pas d'une anomalie de fonctionnement. Aucune action n'est nécessaire.
Il y a des fluctuations de la température et du débit d'eau	D'autres robinets ont été ouverts entre-temps pour puiser de l'eau chaude sanitaire.	► Il ne s'agit pas d'une anomalie de fonctionnement. Aucune action n'est nécessaire.
Messages de défaut à l'écran	Causes diverses	► En règle générale, la méthode de correction des messages de défaut est la suivante : Ouvrez et fermez le robinet d'eau chaude à plusieurs reprises. Éteignez le produit, puis rallumez-le. Appuyez sur la touche de réinitialisation.



**Fournisseur****SDECC SAS (une société de Vaillant Group en France)**

SAS au capital de 19 800 000 euros - RCS Créteil 312 574 346 ■ Siège social: 8 Avenue Pablo Picasso

94120 Fontenay-sous-Bois

Téléphone 01 4974 1111 ■ Fax 01 4876 8932

[www.vaillant.fr](http://www.vaillant.fr)



0020261983\_02

**Éditeur/fabricant****Vaillant GmbH**

Berghauser Str. 40 ■ D-42859 Remscheid

Tel. +49 2191 18 0 ■ Fax +49 2191 18 2810

[info@vaillant.de](mailto:info@vaillant.de) ■ [www.vaillant.de](http://www.vaillant.de)

© Ces notices relèvent de la législation relative aux droits d'auteur et toute reproduction ou diffusion, qu'elle soit totale ou partielle, nécessite l'autorisation écrite du fabricant.

Sous réserve de modifications techniques.