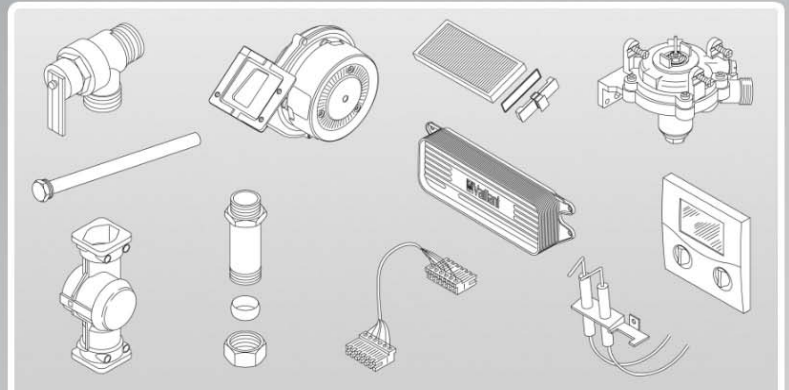


Chaudières murales gaz



ecoTEC plus

VU 806/5-5 R2, VU 1006/5-5 R2, VU 1206/5-5 R2

0020175153_00 FR 02/2013

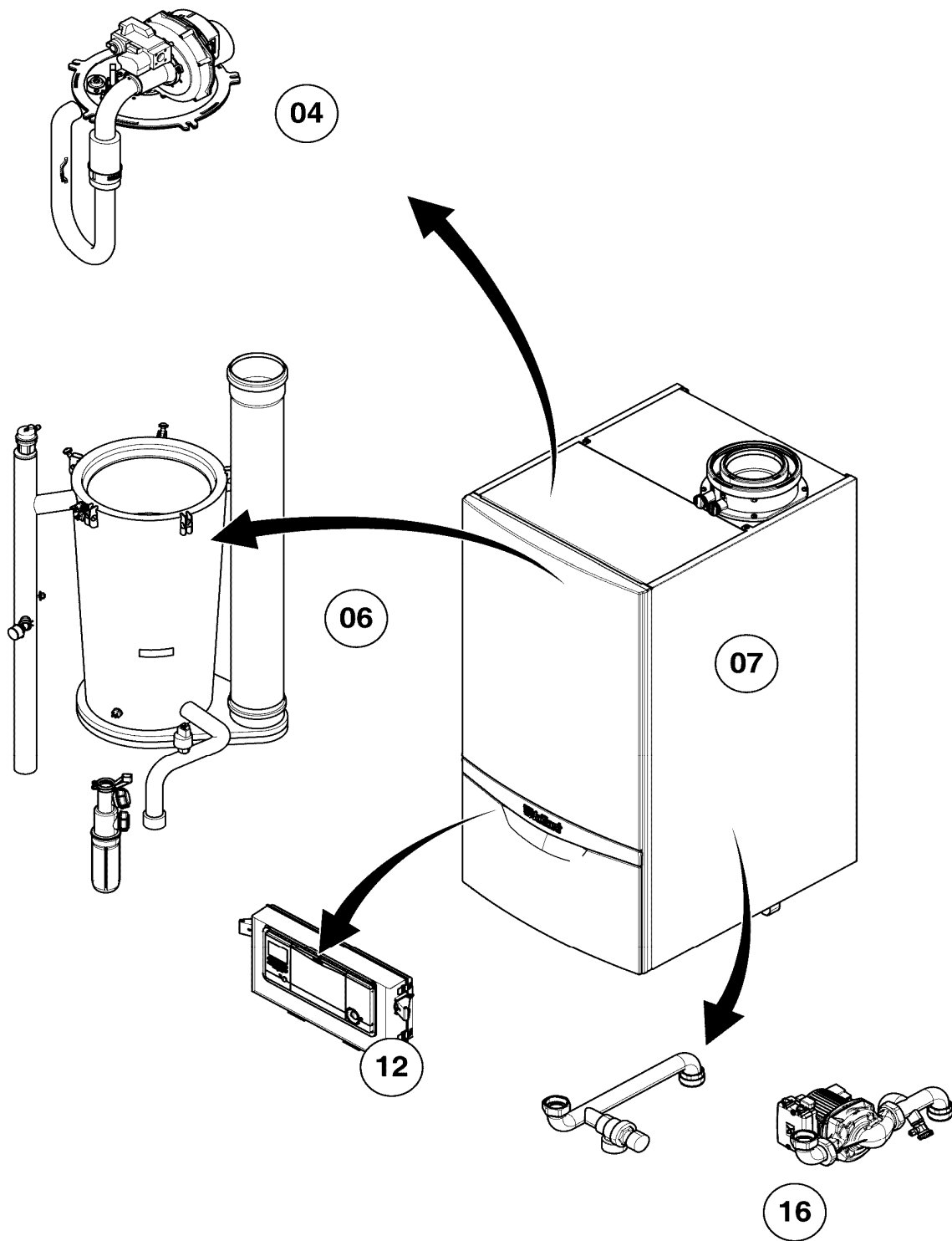
Aperçu

Aperçu sous-ensemble	VU 806/5-5 R2	Page 3
04 Brûleur		Page 4
06 Échangeur de chaleur		Page 6
07 Habillage		Page 8
08 Pièces de raccordement		Page 10
12 Tableau électrique		Page 12
Aperçu sous-ensemble	VU 1006/5-5 R2, VU 1206/5-5 R2	Page 15
04 Brûleur		Page 16
06 Échangeur de chaleur		Page 18
07 Habillage		Page 20
08 Pièces de raccordement		Page 22
12 Tableau électrique		Page 24
Notes		Page 26

Pour vous permettre un fonctionnement durable de votre appareil, tout en le gardant conforme au modèle d'origine, seules les pièces détachées Vaillant doivent être utilisées lors des entretiens et dépannages.

Aperçu sous-ensemble

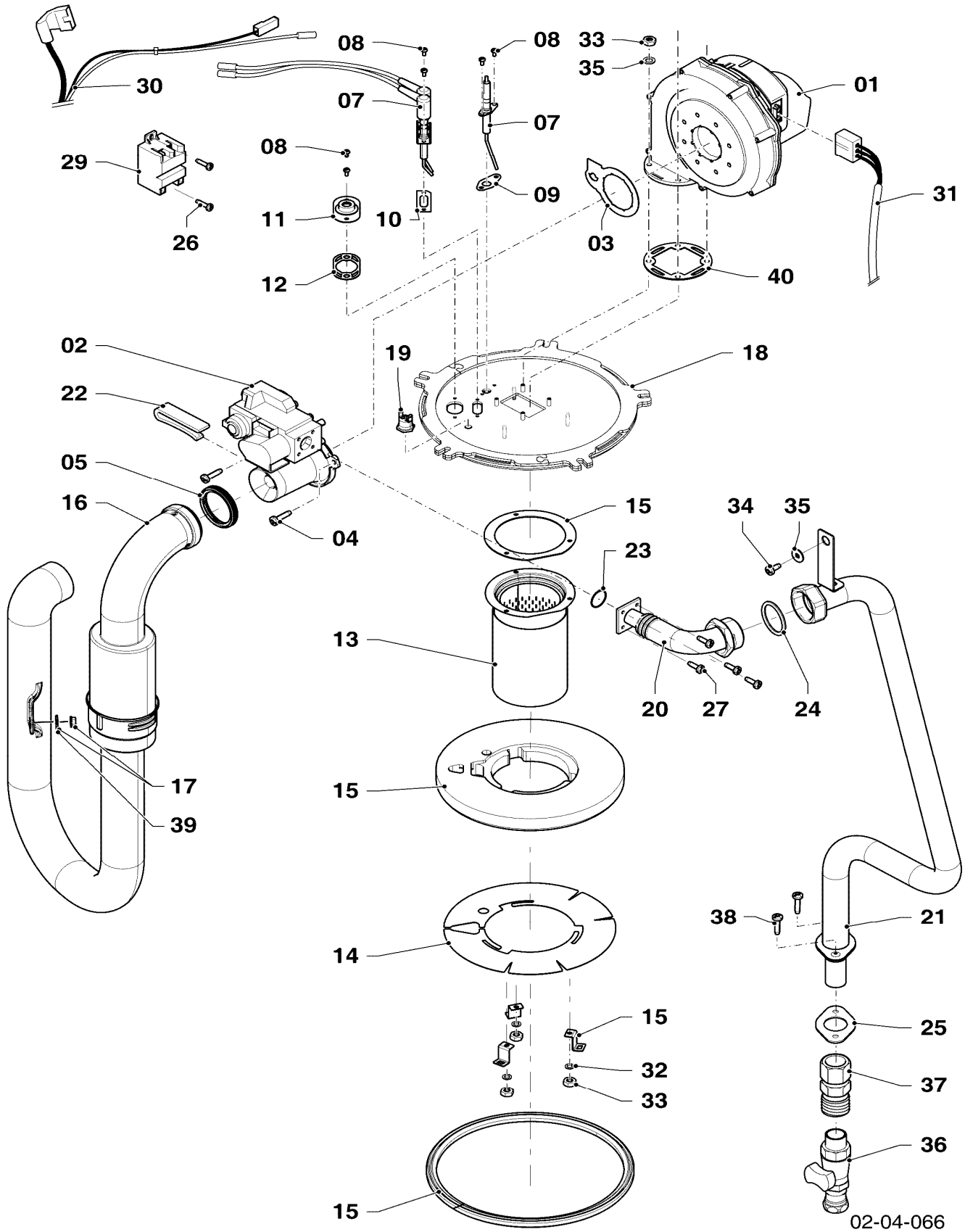
VU 806/5-5 R2



02-00-118

04 Brûleur

VU 806/5-5 R2



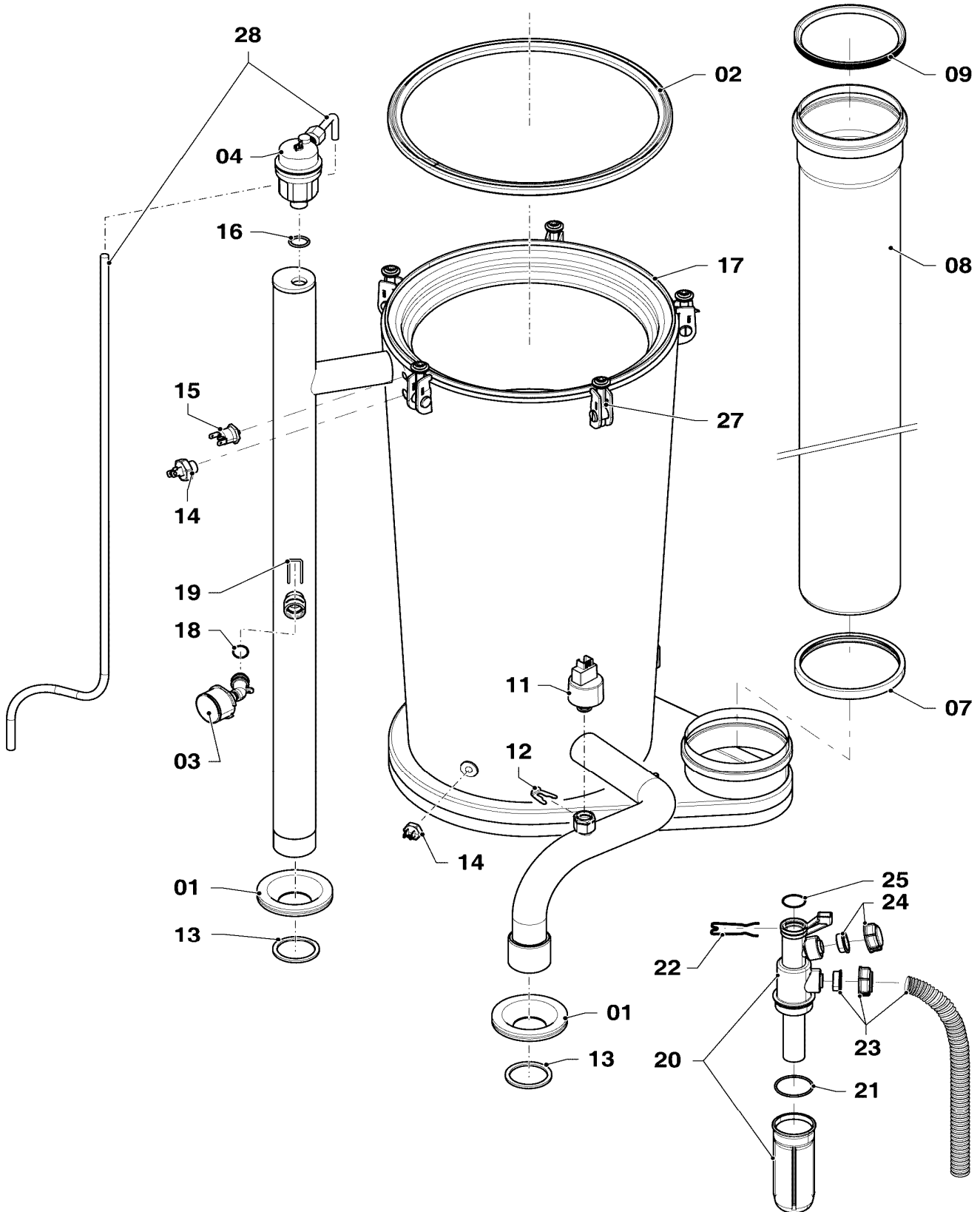
04 Brûleur

VU 806/5-5 R2

Pos.	Réf.	Désignation	Type, remarques
		0204066	
01	0020140756	Extracteur / Ventilateur	avec pièces 03, 04
02	0020143438	Vanne gaz	avec pièces 03, 04, 05, 23, 27
03	981104	Joint	
04	509685	Vis (x10)	
05	981111	Joint	
07	0020143440	Electrode, Kit de maintenance	avec pièces 08, 09, 10
08	0020143441	Vis (x10)	
09	0020143442	Joint plat	
10	0020143444	Joint plat	
11	0020143445	Vitre d'inspection	avec pièces 08, 12
12	0020143446	Joint plat	
13	0020143447	Brûleur	Attention! Il sera impératif de commander également la pièce 15 !
14	0020143450	Panneau	Attention! Il sera impératif de commander également la pièce 15 !
15	0020173391	Sachet de joints	avec pièces 9, 10, 12, 23, 26, 27, 32, 33, 35, 40
16	0020143452	Tube d'alimentation d'air	avec pièces 05, 17, 22
17	0020143453	Kit de fixation	
18	0020173385	Porte brûleur	avec pièces 04, 27 Attention! Il sera impératif de commander également la pièce 15 !
19	0020143456	Thermocouple de surchauffe	
20	0020143457	Tube gaz	avec pièces 23, 24, 27
21	0020143458	Tube gaz	avec pièces 24, 25, 34, 35, 38
22	0020127454	Clip	
23	0020143459	Joint torique (x10)	
24	0020143460	Rondelle de joint (x10)	
25	0020143461	Joint plat	
26	0020136643	Vis (x10)	
27	105901	Vis M4x10 (x10)	
29	0020143448	Transformateur	avec pièce 26
30	0020143464	Faisceau	
31	0020143465	Faisceau	
32	0020144366	Rondelle (x10)	
33	0020144367	Ecrou (x10)	
34	0020160125	Vis (x10)	
35	0020135152	Rondelle (x10)	
36	300849	ROB.ARRET GAZ DR. 1	accessoire, pas livrable comme pièce de rechange
37	080075	Raccord biconique R1	
38	0020143523	Vis (x10)	
39	0020143488	Rondelle (x10)	
40	0020173393	Joint plat	

06 Échangeur de chaleur

VU 806/5-5 R2



02-06-065

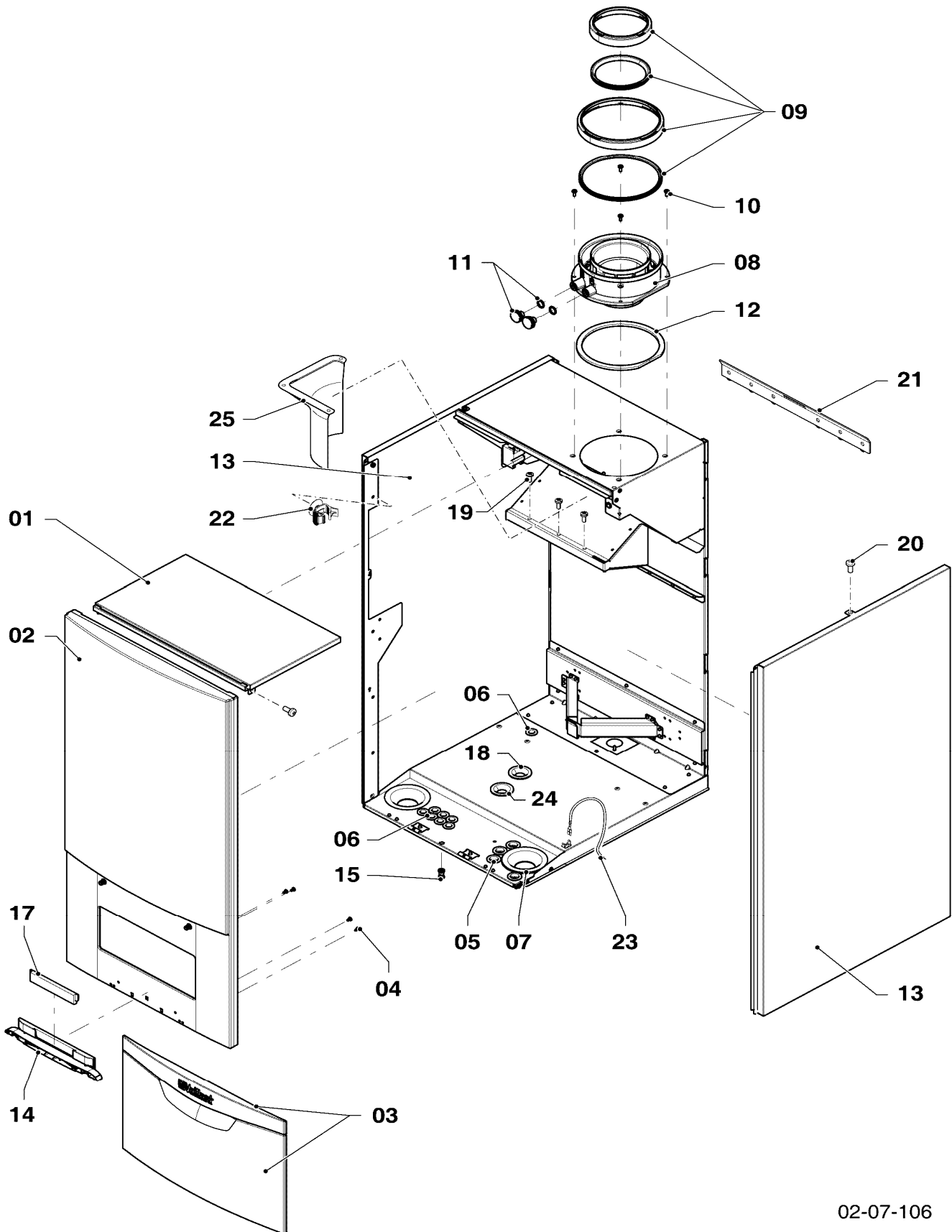
06 Échangeur de chaleur

VU 806/5-5 R2

Pos.	Réf.	Désignation	Type, remarques
		0206065	
01	0020173395	Passe tube	
02	0020173391	Sachet de joints	
03	0020143495	Manomètre	avec pièces 18, 19
04	0020143508	Purgeur automatique	
07	0020143498	Sachet de joints	avec pièce 09 Attention! Il sera impératif de commander également la pièce 02 !
08	0020143499	Tube fumée	avec pièces 07, 09 Attention! Il sera impératif de commander également la pièce 02 !
09	-	-	non livrable seul, voir pos. 07
11	0020143502	Capteur	avec pièce 12
12	219660	Clip (x10)	
13	0020143503	Rondelle de joint (x10)	
14	0020045972	Capteur (CTN)	
15	0020143455	Thermocouple de surchauffe	
16	981163	Joint torique (x10)	
17	0020173388	Echangeur de chaleur	avec pièces 02, 07, 13, 14, 15, 16, 18, 25
18	178993	Joint torique (x10)	
19	0020107694	Clip (x5)	
20	0020143505	Siphon	avec pièces 21, 22, 23, 24
21	982488	Joint torique	
22	0020107702	Clip (x5)	
23	0020069075	Tuyau flexible	
24	0020143506	Ecrou	
25	981158	Joint torique (x10)	
27	0020143462	Kit de fixation	
28	0020143511	Tube	

07 Habillage

VU 806/5-5 R2



02-07-106

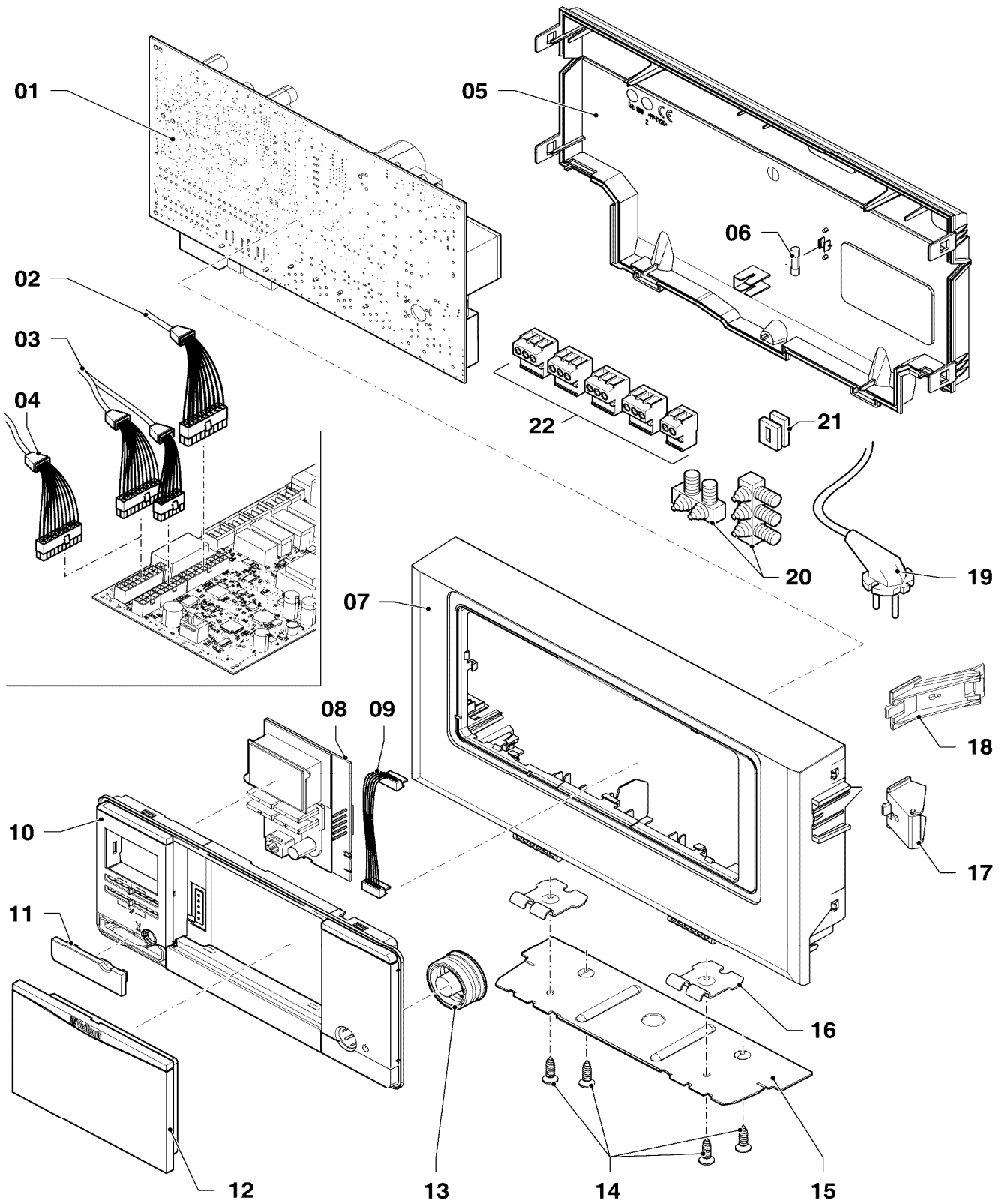
07 Habillage

VU 806/5-5 R2

Pos.	Réf.	Désignation	Type, remarques
		0207106	
01	0020143517	Couvercle	avec pièce 20
02	0020143518	Façade	avec pièces 03, 04, 14, 15 , 17
03	0020143519	Volet	avec pièce 04
04	193538	Vis (x10)	
05	509120	Joint plat (x10)	
06	509121	Joint plat (x10)	
07	0020173395	Passe tube	
08	0020143521	Adaptateur (110/160)	avec pièce10
09	0020143522	Sachet de joints	
10	0020143523	Vis (x10)	
11	0020143524	Bouchon (x2)	
12	-	-	non livrable seul, voir pos. 08
13	0020143525	Panneau latéral	avec pièce 20
14	-	-	non livrable seul, voir pos. 02
15	105839	Vis (x10)	
17	0020141349	Panneau, nom du produit	
18	0020085468	Joint plat	
19	0020081364	Vis, M6x20 ISO 14583 (x10)	
20	0020136643	Vis (x10)	
21	0020143531	Patte support	
22	0020143532	Clip (x10)	
23	0020143533	Câble	
24	0020143530	Passe tube	
25	0020173396	Panneau (Extracteur / Ventilateur)	

12 Tableau électrique

VU 806/5-5 R2



02-12-061

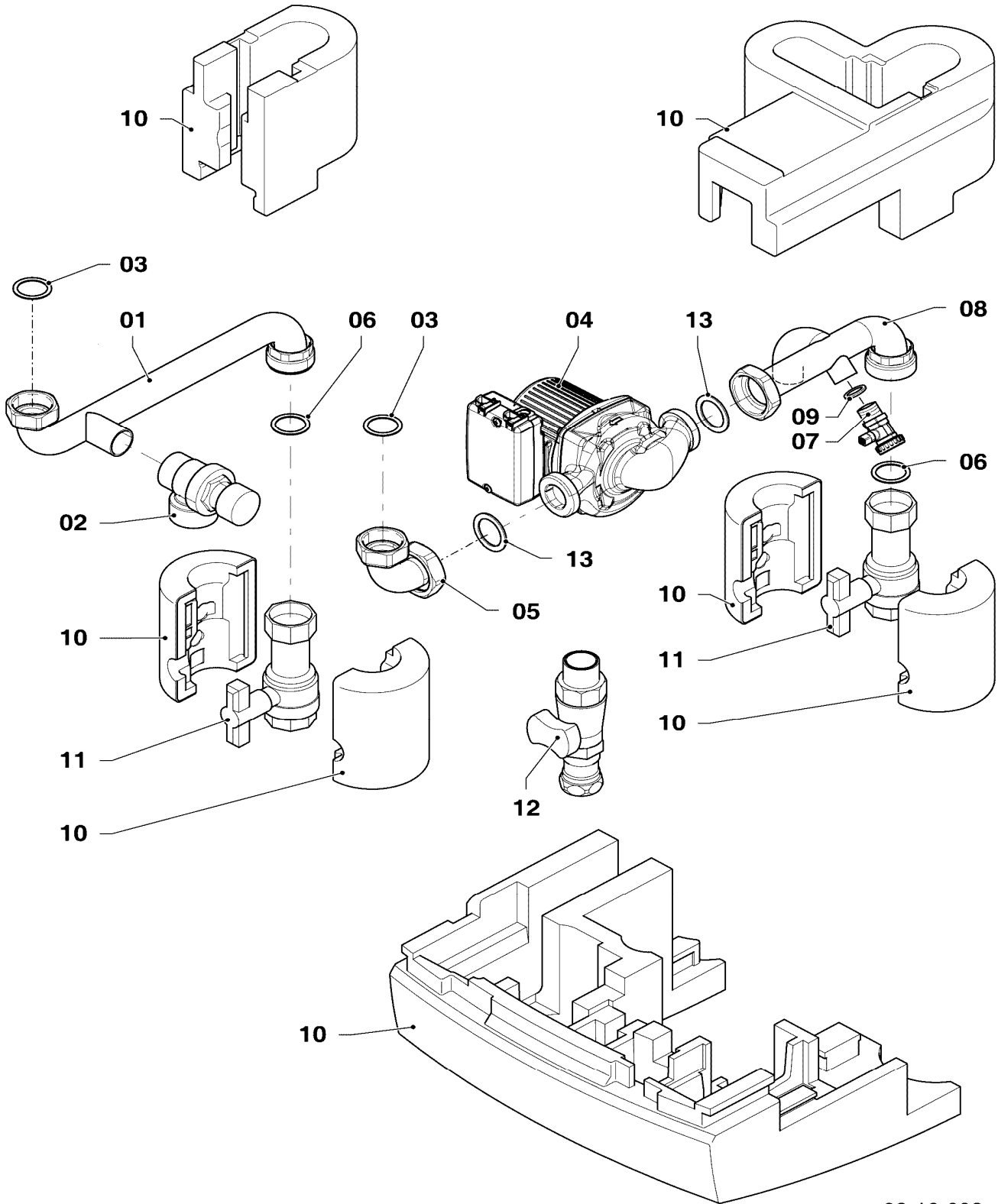
12 Tableau électrique

VU 806/5-5 R2

Pos.	Réf.	Désignation	Type, remarques
		0212061	
01	0020140423	Circuit imprimé	
02	0020144361	Faisceau	
03	-	-	ne concerne pas cet appareil
04	0020144361	Faisceau	
05	0020141346	Boîte arrière (y compris le fusible T4H)	
06	251957	Fusible T4H (x10)	
07	0020136631	Boîte façade (plus)	avec pièces 10, 11
08	0020136628	Afficheur (Plus)	
09	0020136630	Câble afficheur	
10	-	-	ne concerne pas cet appareil
11	0020136640	Couvercle connecteur de diagnostic	
12	0020136633	Couvercle régulateur (plus)	
13	0020136642	Bouton d'alimentation (plus)	
14	0020136643	Vis (x10)	
15	-	-	ne concerne pas cet appareil
16	0020144611	Patte support, boîtier (x2)	
17	0020144363	Entretoise (x2)	
18	-	-	ne concerne pas cet appareil
19	-	-	ne concerne pas cet appareil
20	078533	Serre-câble	
21	139438	Bouchon	
22	0020136646	Connecteur ProE (Set)	

16 Pompe

VU 806/5-5 R2



02-16-003

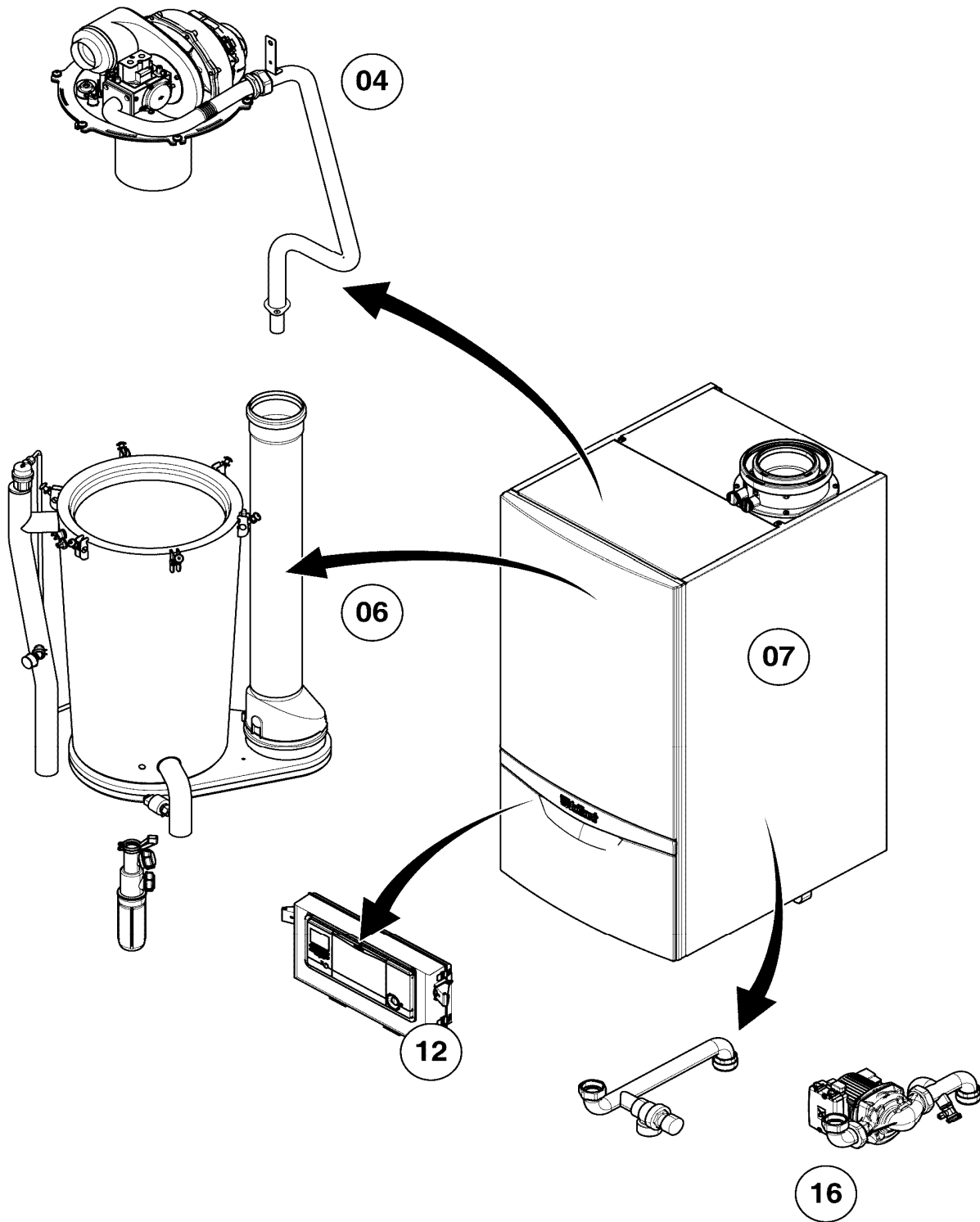
16 Pompe

VU 806/5-5 R2

Pos.	Réf.	Désignation	Type, remarques
		0216003	
01	0020143538	Tube	avec pièces 03, 06
02	-	-	accessoire, pas livrable comme pièce de rechange
03	0020143503	Rondelle de joint (x10)	
04	0020143539	Pompe	avec pièce 13
05	0020143542	Tube	
06	193579	Joint (x2)	
07	106350	Robinet de vidange	
08	0020143471	Tube	avec pièces 06, 13
09	-	-	non livrable seul, voir pos. 07
10	0020138349	Kein Text gefunden	accessoire, pas livrable comme pièce de rechange
11	0020059560	Vanne d'installation ecoTEC VC 466 / 656	accessoire, pas livrable comme pièce de rechange
12	300849	ROB.ARRET GAZ DR. 1	accessoire, pas livrable comme pièce de rechange
13	0020143526	Rondelle de joint (x10)	

Aperçu sous-ensemble

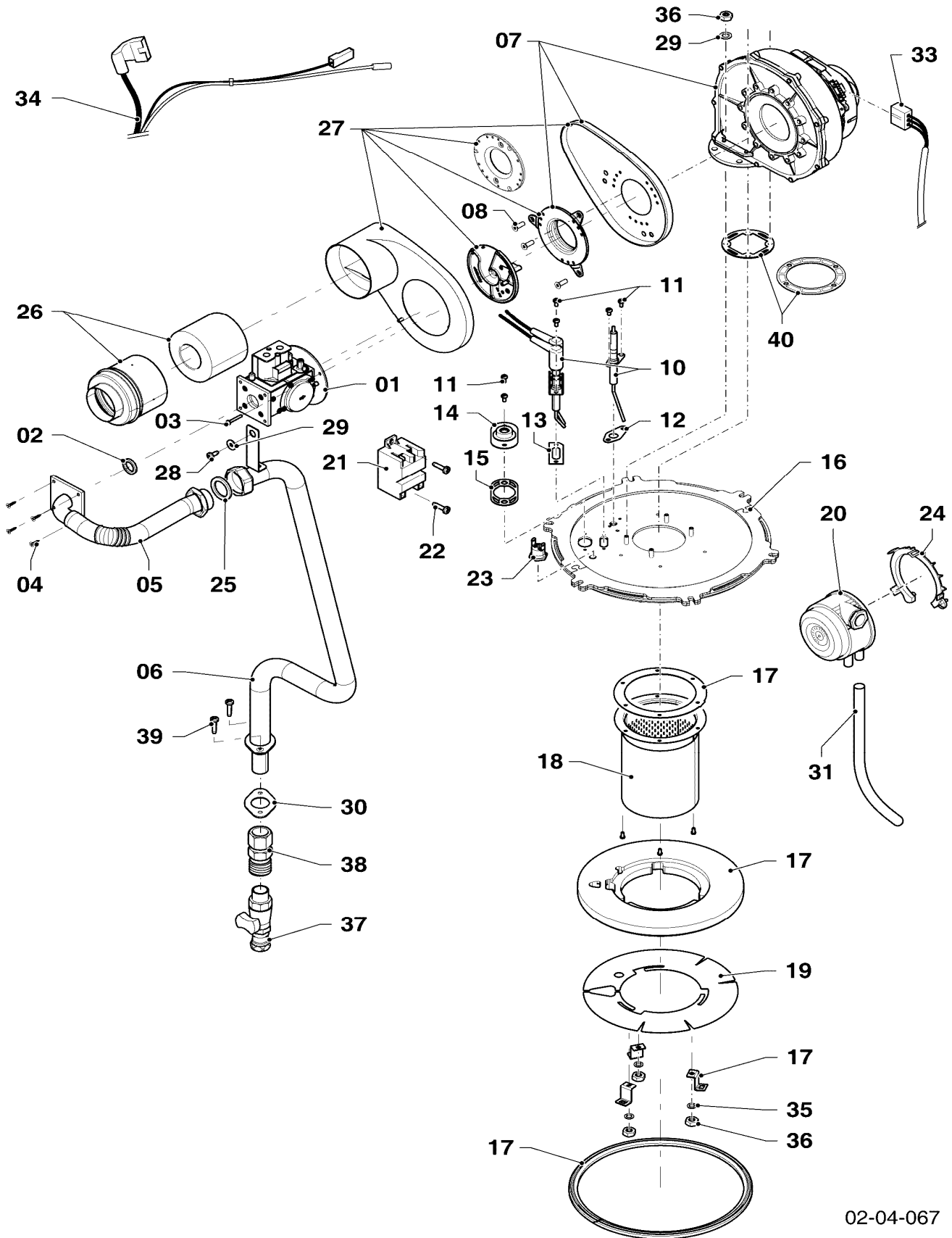
VU 1006/5-5 R2, VU 1206/5-5 R2



02-00-119

04 Brûleur

VU 1006/5-5 R2, VU 1206/5-5 R2



02-04-067

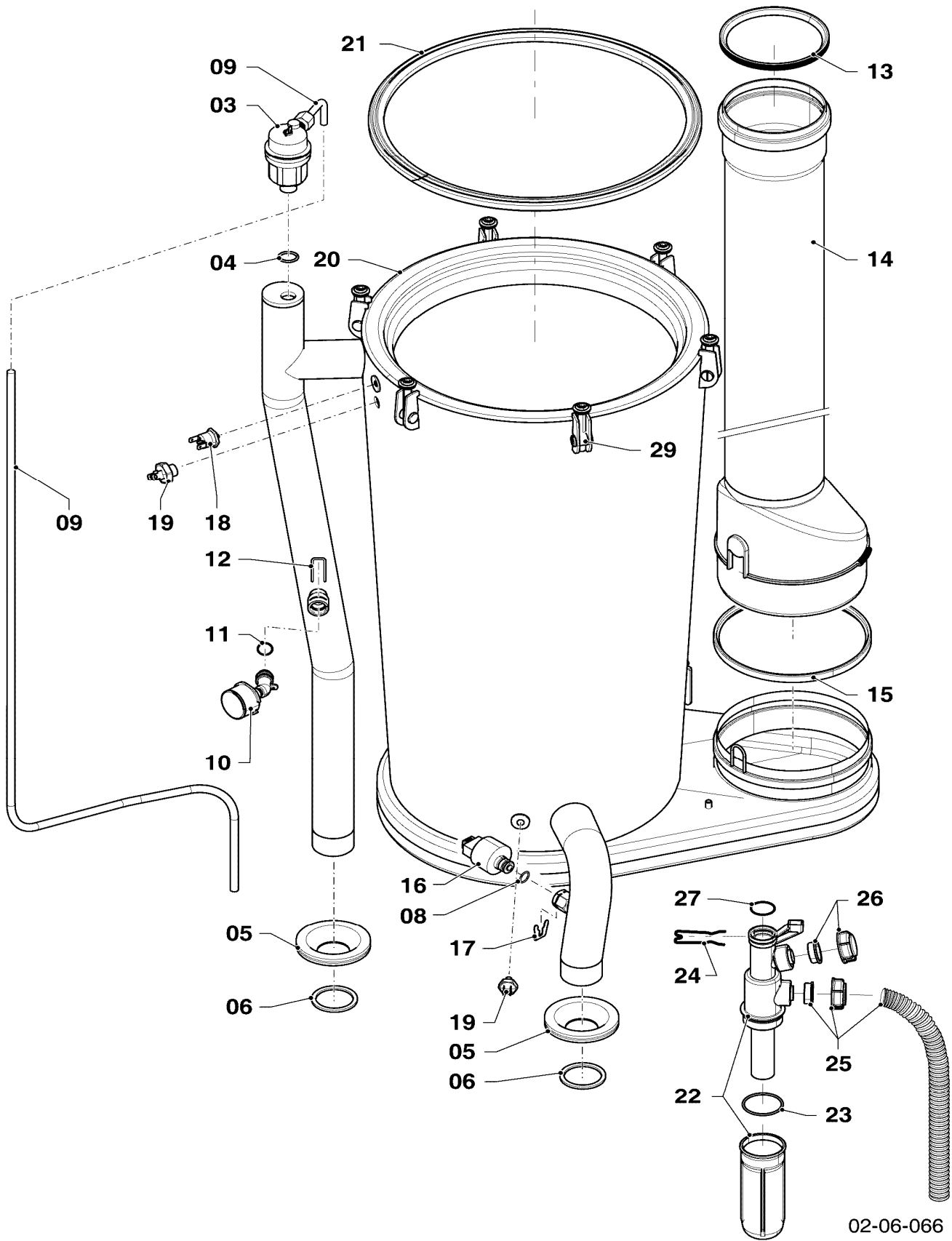
04 Brûleur

VU 1006/5-5 R2, VU 1206/5-5 R2

Pos.	Réf.	Désignation	Type, remarques
		0204067	
01	0020143466	Vanne gaz	avec pièces 02, 03, 04
02	0020143467	Joint torique (x10)	
03	0020143468	Vis (x10)	
04	0020143469	Vis (x10)	
05	0020143470	Tube gaz	avec pièces 02, 04, 25
06	0020143458	Tube gaz	avec pièces 25, 28, 29, 30, 40
07	0020140757	Extracteur / Ventilateur	VU 1006/5-5 R2, avec pièce 03
07	0020140758	Extracteur / Ventilateur	VU 1206/5-5 R2, avec pièce 03
08	0020143472	Vis (x10)	VU 1006/5-5 R2
08	0020143473	Vis (x10)	VU 1206/5-5 R2
10	0020143440	Electrode, Kit de maintenance	avec pièces 11, 12, 13
11	0020143441	Vis (x10)	
12	0020143442	Joint plat	
13	0020143444	Joint plat	
14	0020143445	Vitre d'inspection	avec pièces 11, 15
15	0020143446	Joint plat	
16	0020173386	Porte brûleur	VU 1006/5-5 R2, avec pièce 04, Attention! Il sera impératif de commander également la pièce 17 !
16	0020173387	Porte brûleur	VU 1206/5-5 R2, avec pièce 04, Attention! Il sera impératif de commander également la pièce 17 !
17	0020173392	Sachet de joints	avec pièces 02, 11, 12, 13, 15, 22, 28, 35, 36
18	0020143478	Brûleur	Attention! Il sera impératif de commander également la pièce 17 !
19	0020143479	Panneau	Attention! Il sera impératif de commander également la pièce 17 !
20	0020143480	Pressostat	avec pièces 24, 31
21	0020143448	Transformateur	avec pièce 22
22	0020136643	Vis (x10)	
23	0020143456	Thermocouple de surchauffe	
24	0020143481	Patte support	
25	0020143460	Rondelle de joint (x10)	
26	0020143483	Tube d'alimentation d'air	
27	0020143484	Tube d'alimentation d'air	VU 1006/5-5 R2, avec pièces 03, 08
27	0020143494	Tube d'alimentation d'air	VU 1206/5-5 R2, avec pièces 03, 08
28	0020160125	Vis (x10)	
29	0020135152	Rondelle (x10)	
30	0020143461	Joint plat	
31	0020143491	Tuyau flexible	
33	0020143464	Faisceau	Allumeur
34	0020143465	Faisceau	Ventilateur
35	0020144366	Rondelle (x10)	
36	0020144367	Ecrou (x10)	
37	300849	ROB.ARRET GAZ DR. 1	accessoire, pas livrable comme pièce de rechange
38	080075	Raccord biconique R1	
39	0020143523	Vis (x10)	
40	0020173393	Joint plat	VU 1006/5-5 R2
40	0020173394	Joint plat	VU 1206/5-5 R2

06 Échangeur de chaleur

VU 1006/5-5 R2, VU 1206/5-5 R2



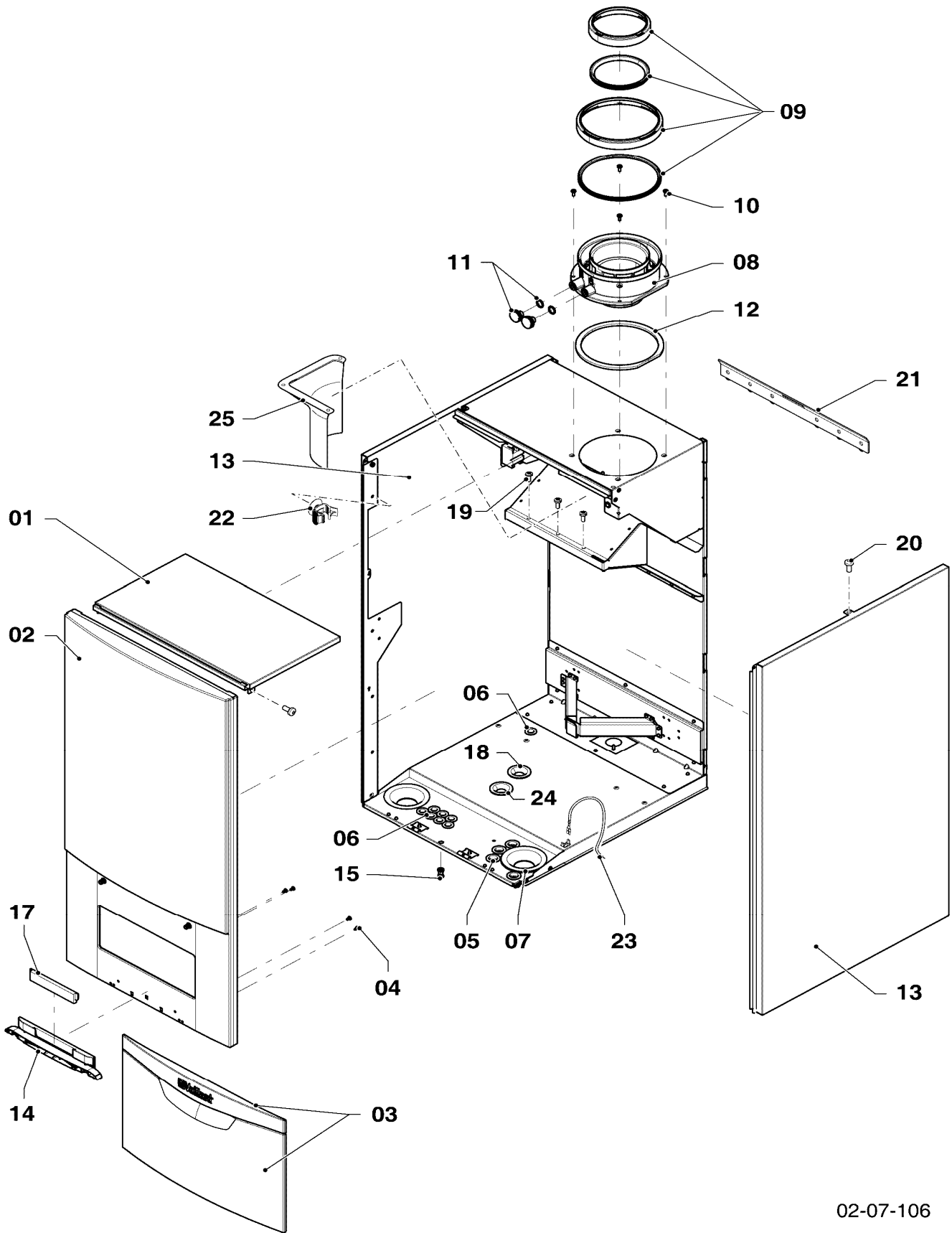
06 Échangeur de chaleur

VU 1006/5-5 R2, VU 1206/5-5 R2

Pos.	Réf.	Désignation	Type, remarques
		0206066	
01	981272	Joint torique (x10)	
02	0020143507	Tube	avec pièces 01, 03, 04, 06, 11, 12
03	0020143508	Purgeur automatique	avec pièce 04
04	0020143509	Rondelle de joint (x10)	
05	0020143520	Sachet de joints	avec pièce 28
06	0020143503	Rondelle de joint (x10)	
07	0020143510	Tube	avec pièces 01, 06, 17
08	-	-	non livrable seul, voir pos. 16
09	0020143511	Tube	
10	0020143495	Manomètre	avec pièces 11, 12
11	178993	Joint torique (x10)	
12	0020107694	Clip (x5)	
13	-	-	non livrable seul, voir pos. 15
14	0020143513	Tube fumée	avec pièces 13, 15 Attention! Il sera impératif de commander également la pièce 21 !
15	0020143514	Sachet de joints	avec pièce 13 Attention! Il sera impératif de commander également la pièce 21 !
16	0020143502	Capteur	avec pièce 17
17	219660	Clip (x10)	
18	0020143455	Thermocouple de surchauffe	
19	0020045972	Capteur (CTN)	
20	0020173389	Echangeur de chaleur	VU 1006/5-5 R2, avec pièces 04, 06, 11, 15, 18, 19
20	0020173390	Echangeur de chaleur	VU 1206/5-5 R2, avec pièces 04, 06, 11, 18, 20
21	0020173392	Sachet de joints	
22	0020143505	Siphon	avec pièces 23, 24, 25, 27
23	982488	Joint torique	
24	0020107702	Clip (x5)	
25	0020069075	Tuyau flexible	
26	0020143506	Ecrou	
27	981158	Joint torique (x10)	
28	0020136643	Vis (x10)	
29	0020143462	Kit de fixation	

07 Habillage

VU 1006/5-5 R2, VU 1206/5-5 R2



02-07-106

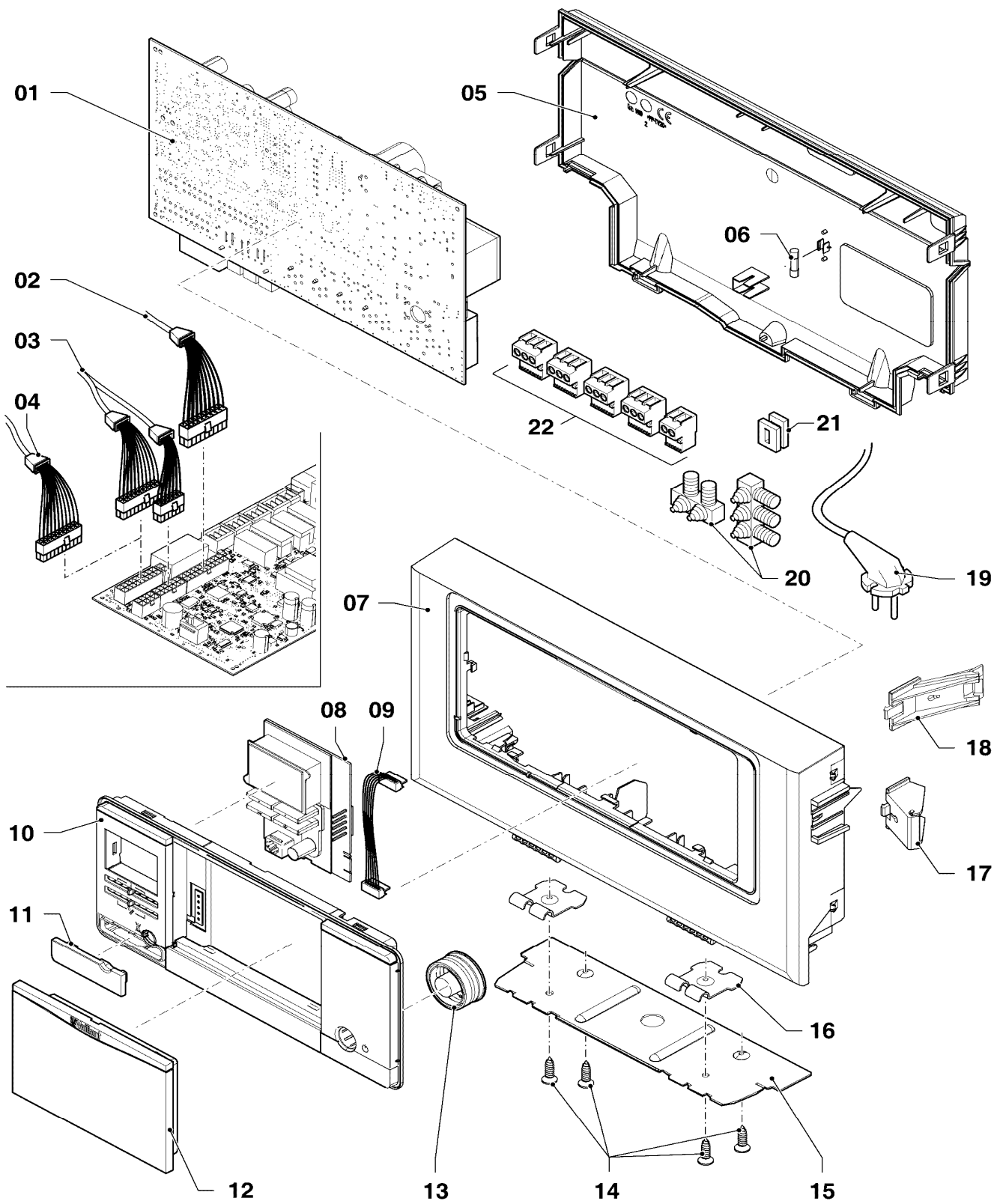
07 Habillage

VU 1006/5-5 R2, VU 1206/5-5 R2

Pos.	Réf.	Désignation	Type, remarques
		0207106	
01	0020143517	Couvercle	avec pièce 20
02	0020143518	Façade	avec pièces 03, 04, 14, 15 , 17
03	0020143519	Volet	avec pièces 04
04	193538	Vis (x10)	
05	509120	Joint plat (x10)	
06	509121	Joint plat (x10)	
07	0020173395	Passe tube	
08	0020143521	Adaptateur (110/160)	avec pièce 10
09	0020143522	Sachet de joints	
10	0020143523	Vis (x10)	
11	0020143524	Bouchon (x2)	
12	-	-	non livrable seul, voir pos. 08
13	0020143525	Panneau latéral	avec pièce 20
14	-	-	non livrable seul, voir pos. 02
15	105839	Vis (x10)	
17	0020141349	Panneau, nom du produit	
18	0020085468	Joint plat	
19	0020081364	Vis, M6x20 ISO 14583 (x10)	
20	0020136643	Vis (x10)	
21	0020143531	Patte support	
22	0020143532	Clip (x10)	
23	0020143533	Câble	
24	0020143530	Passe tube	
25	0020173396	Panneau (Extracteur / Ventilateur)	

12 Tableau électrique

VU 1006/5-5 R2, VU 1206/5-5 R2



02-12-061

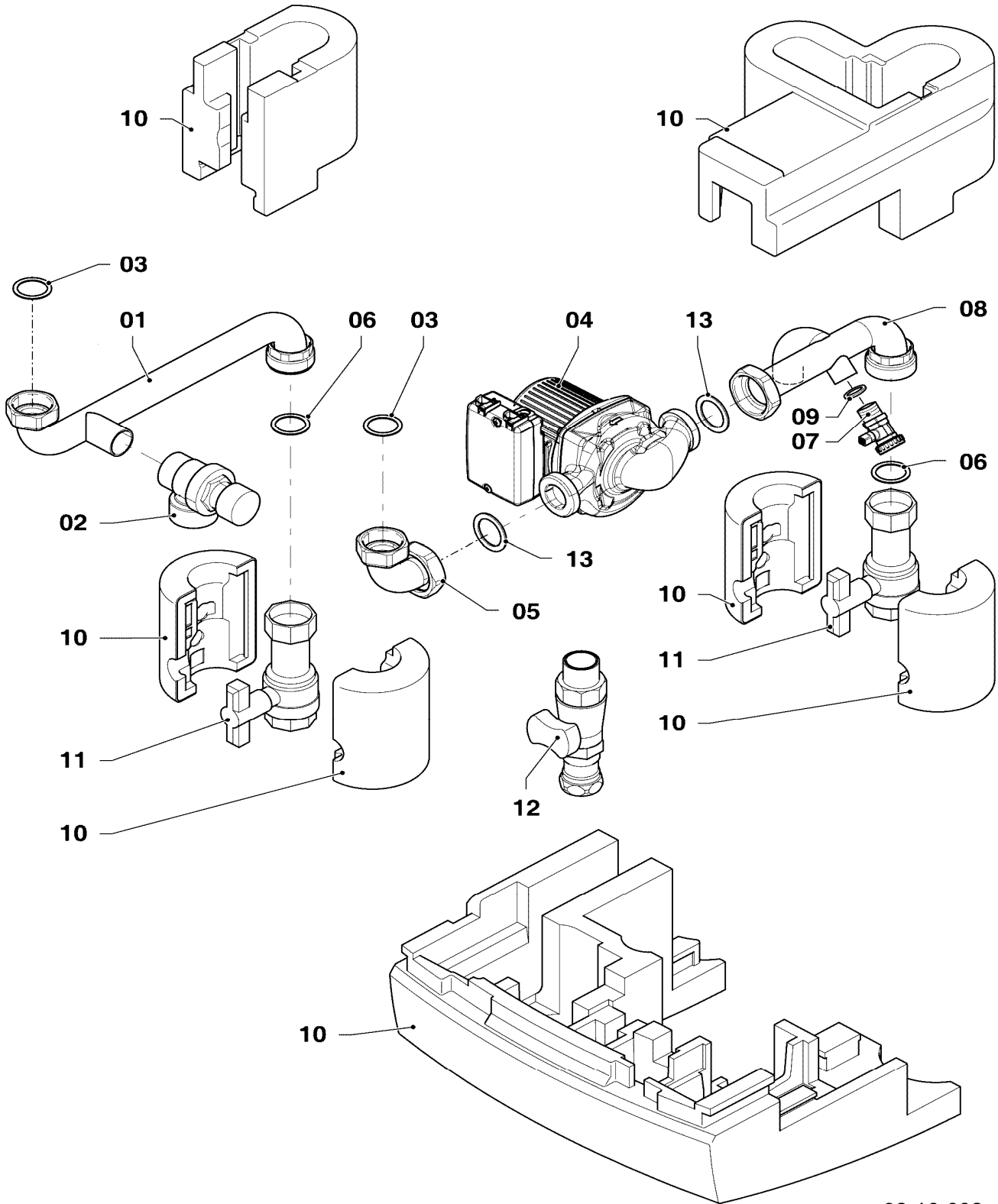
12 Schaltkasten

VU 1006/5-5 R2, VU 1206/5-5 R2

Pos.	Réf.	Désignation	Type, remarques
		0212061	
01	0020140423	Circuit imprimé	
02	0020144361	Faisceau	VU 1006/5-5 R2
02	0020144362	Faisceau	VU 1206/5-5 R2
03	-	-	ne concerne pas ces appareils
04	0020144361	Faisceau	VU 1006/5-5 R2
04	0020144362	Faisceau	VU 1206/5-5 R2
05	0020141346	Boîte arrière (y compris le fusible T4H)	
06	251957	Fusible T4H (x10)	
07	0020136631	Boîte façade (plus)	avec pièces 10, 11
08	0020136628	Afficheur (Plus)	
09	0020136630	Câble afficheur	
10	-	-	ne concerne pas ces appareils
11	0020136640	Couvercle connecteur de diagnostic	
12	0020136633	Couvercle régulateur (plus)	
13	0020136642	Bouton d'alimentation (plus)	
14	0020136643	Vis (x10)	
15	-	-	ne concerne pas ces appareils
16	0020144611	Patte support, boîtier (x2)	
17	0020144363	Entretoise (x2)	
18	-	-	ne concerne pas ces appareils
19	-	-	ne concerne pas ces appareils
20	078533	Serre-câble	
21	139438	Bouchon	
22	0020136646	Connecteur ProE (Set)	

16 Pompe

VU 1006/5-5 R2, VU 1206/5-5 R2



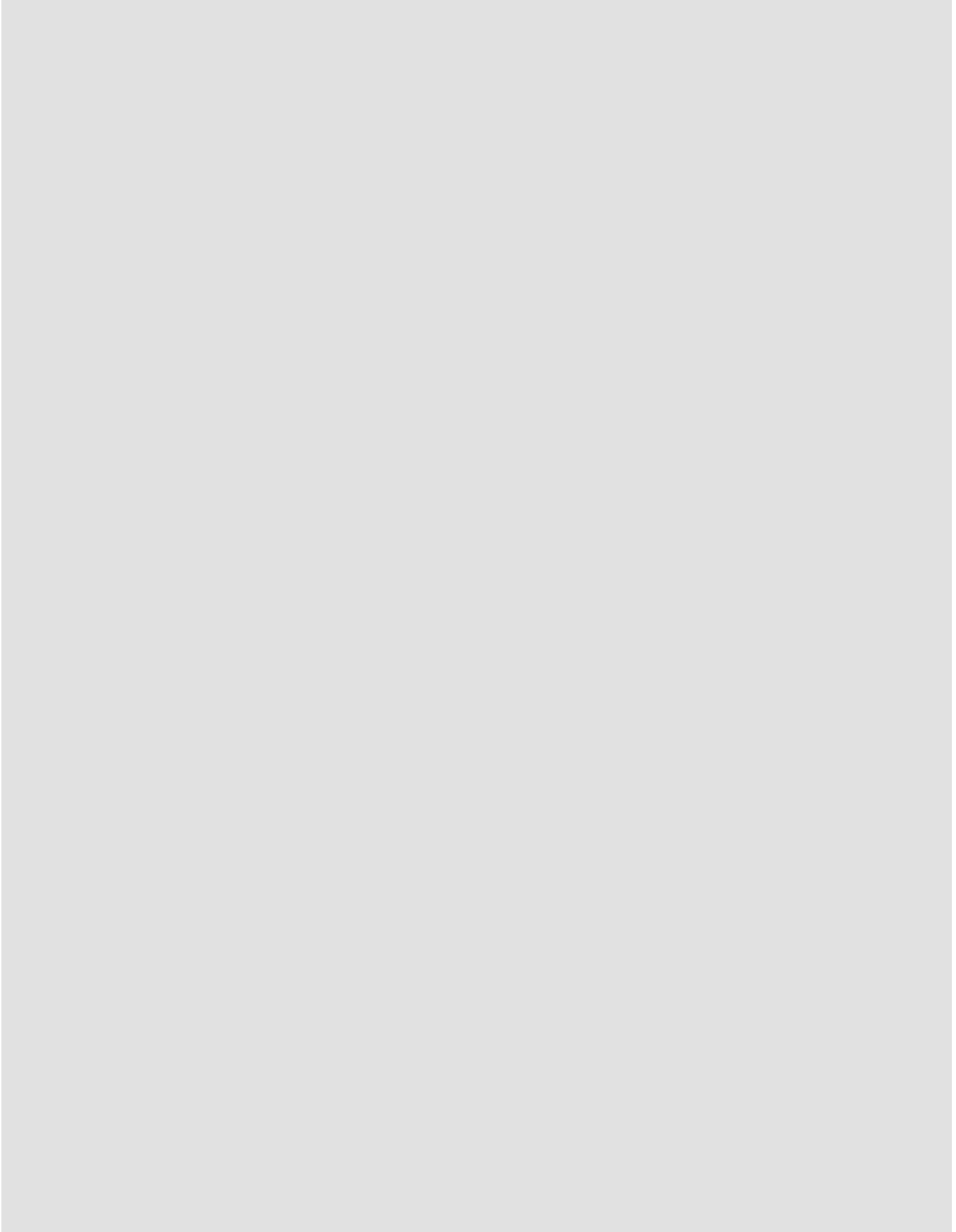
02-16-003

16 Pompe

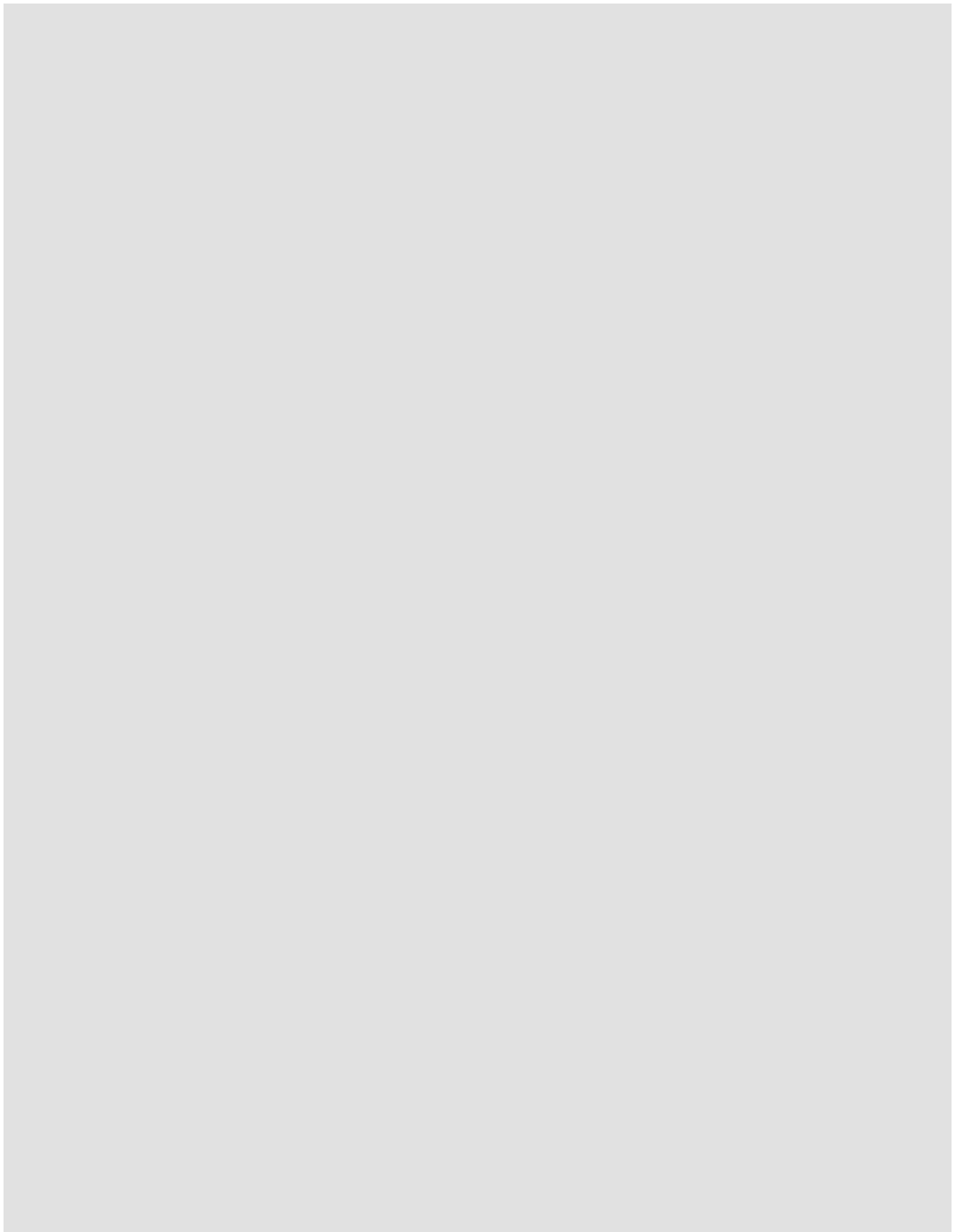
VU 1006/5-5 R2, VU 1206/5-5 R2

Pos.	Réf.	Désignation	Type, remarques
		0216003	
01	0020143538	Tube	avec pièces 03, 06
02	-	-	accessoire, pas livrable comme pièce de rechange
03	0020143503	Rondelle de joint (x10)	
04	0020143539	Pompe	avec pièce 06
05	0020143542	Tube	
06	193579	Joint (x2)	
07	106350	Robinet de vidange	
08	0020143471	Tube	avec pièces 06, 13
09	-	-	non livrable seul, voir pos. 07
10	0020138349	Kein Text gefunden	accessoire, pas livrable comme pièce de rechange
11	0020059560	Vanne d'installation ecoTEC VC 466 / 656	accessoire, pas livrable comme pièce de rechange
12	300849	ROB.ARRET GAZ DR. 1	accessoire, pas livrable comme pièce de rechange
13	0020143526	Rondelle de joint (x10)	

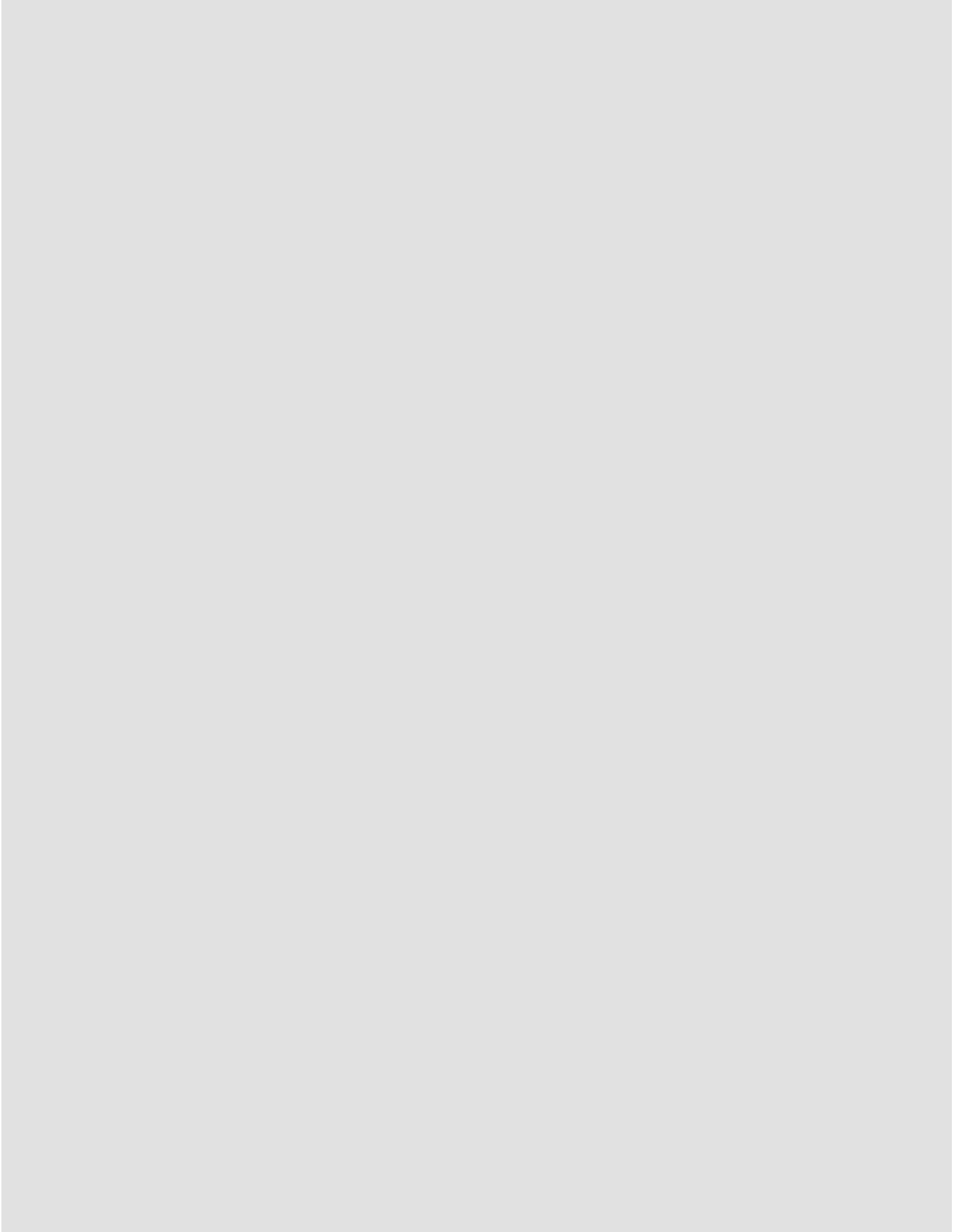
Notes



Notes



Notes



Vaillant Group France SA

"Le Technipole" ■ 8, Avenue Pablo Picasso ■ F- 94132 Fontenay-sous-Bois Cedex
Téléphone 01 49 74 11 11 ■ Fax 01 48 76 89 32 ■ Assistance technique 0826 27 03 03 (0,15 EUR TTC/min)
Ligne Particuliers 09 74 75 74 75 (0,022 EUR TTC/min + 0,09 EUR TTC de mise en relation) ■ www.vaillant.fr

Vaillant Group France SA - Service Clients Pièces Détachées

Rue Hippolyte Foucault ■ Zone Industrielle Nord ■ 72021 Le Mans Cedex 2
Téléphone 0825 28 51 25 (0,15 EUR TTC/mn) ■ Fax 0820 451 000 (0,09 EUR TTC/mn)
adv@vaillantgroup.fr ■ www.vaillant-piecedetachee.fr