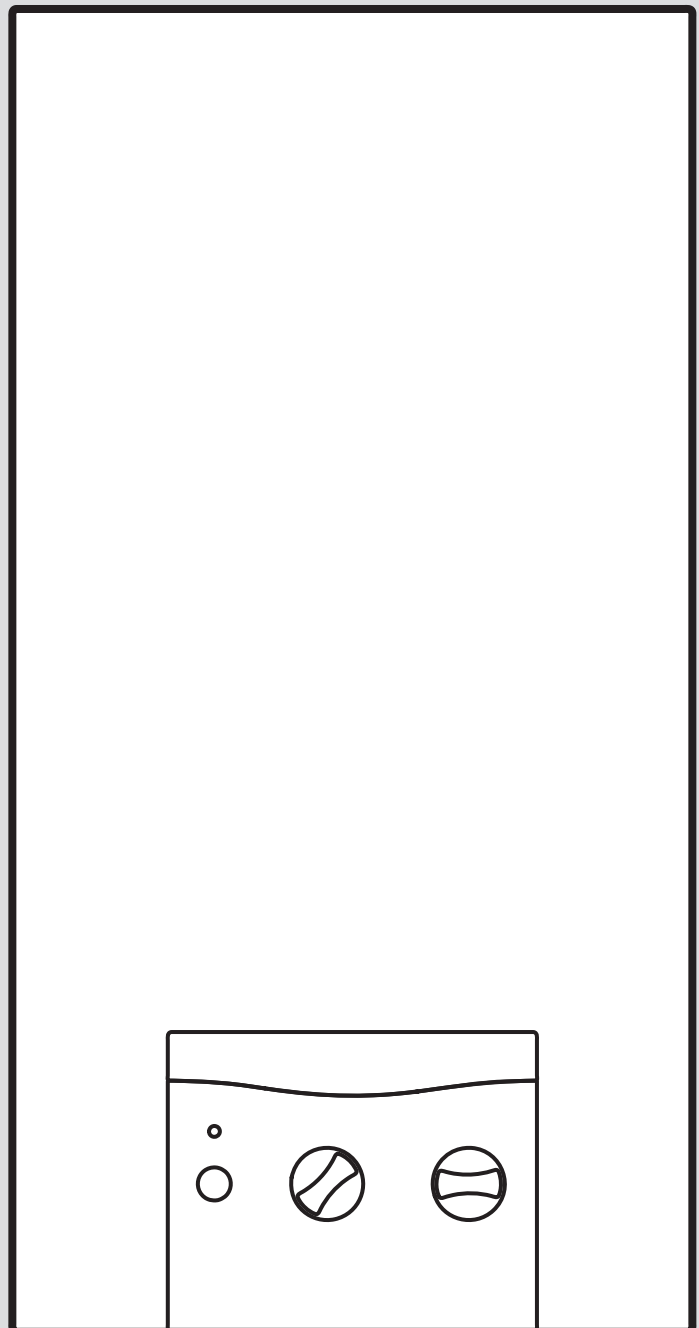


atmoMAG

MAG ...4/1 G



Notice d'emploi

Sommaire

1	Sécurité.....	3
1.1	Mises en garde relatives aux opérations	3
1.2	Utilisation conforme	3
1.3	Consignes de sécurité générales	3
2	Remarques relatives à la documentation.....	6
2.1	Respect des documents complémentaires applicables.....	6
2.2	Conservation des documents	6
2.3	Validité de la notice.....	6
3	Description du produit	6
3.1	Mentions figurant sur la plaque signalétique	6
3.2	Éléments de commande	6
3.3	DEL témoin	7
3.4	Marquage CE.....	7
4	Fonctionnement.....	7
4.1	Protection de type armoire	7
4.2	Préparation de la mise en fonctionnement	7
4.3	Mise en marche du produit	7
4.4	Mise en marche du produit	7
4.5	Puisage d'eau chaude sanitaire.....	7
4.6	Réglage de la température d'eau chaude.....	8
4.7	Modulation	8
5	Dépannage	8
5.1	Identification et résolution des défauts	8
5.2	Réinitialisation de l'appareil	8
6	Entretien et maintenance	8
6.1	Maintenance	8
6.2	Entretien du produit	9
7	Mise hors service.....	9
7.1	Mise hors service provisoire du produit	9
7.2	Mise hors service définitive de l'appareil	9
7.3	Comportement en présence d'un risque de gel.....	9
8	Recyclage et mise au rebut	9
9	Recyclage et mise au rebut	9
10	Garantie et service après-vente	10
10.1	Garantie	10
10.2	Service après-vente.....	10
Annexe	11
A	Dépannage	11

1 Sécurité

1.1 Mises en garde relatives aux opérations

Classification des mises en garde liées aux manipulations

Les mises en garde relatives aux manipulations sont graduées à l'aide de symboles associés à des mots-indicateurs, qui signalent le niveau de gravité du risque encouru.

Symboles de mise en garde et mots-indicateurs



Danger !

Danger de mort immédiat ou risque de blessures graves



Danger !

Danger de mort par électrocution



Avertissement !

Risque de blessures légères



Attention !

Risque de dommages matériels ou de menaces pour l'environnement

1.2 Utilisation conforme

Une utilisation incorrecte ou non conforme peut présenter un danger pour la vie et la santé de l'utilisateur ou d'un tiers, mais aussi endommager l'appareil et d'autres biens matériels.

Les produits sont des chauffe-bain instantanés à gaz destinés, de par leur fonction, à la production d'eau chaude sanitaire.

L'utilisation conforme du produit suppose :

- le respect des notices d'utilisation fournies avec le produit ainsi que les autres composants de l'installation
- le respect de toutes les conditions d'inspection et de maintenance qui figurent dans les notices.

Ce produit peut être utilisé par des enfants âgés d'au moins 8 ans ainsi que des personnes qui ne sont pas en pleine possession de leurs capacités physiques, sensorielles ou mentales, ou encore qui manquent d'expérience ou de connaissances, à condition qu'elles aient été formées pour utiliser le produit en toute sécurité, qu'elles comprennent les risques encourus ou qu'elles soient correctement encadrées. Les enfants ne doivent pas jouer avec ce produit. Le nettoyage et

l'entretien courant du produit ne doivent surtout pas être effectués par des enfants sans surveillance.

Toute utilisation autre que celle décrite dans la présente notice ou au-delà du cadre stipulé dans la notice sera considérée comme non conforme. Toute utilisation directement commerciale et industrielle sera également considérée comme non conforme.

Attention !

Toute utilisation abusive est interdite.

1.3 Consignes de sécurité générales

1.3.1 Installation par un installateur spécialisé uniquement

Validité: sauf Belgique

Seul un professionnel qualifié est habilité à procéder à l'installation, l'inspection, la maintenance et la remise en état du produit, de même qu'au réglage ou au changement de gaz.

1.3.2 Danger en cas d'erreur de manipulation

Toute erreur de manipulation présente un danger pour vous-même, pour des tiers et peut aussi provoquer des dommages matériels.

- ▶ Lisez soigneusement la présente notice et l'ensemble des documents complémentaires applicables, et tout particulièrement le chapitre « Sécurité » et les avertissements.
- ▶ N'exécutez que les tâches pour lesquelles la présente notice d'utilisation fournit des instructions.

1.3.3 Danger de mort en cas de fuite de gaz

En cas d'odeur de gaz dans les bâtiments :

- ▶ Évitez les pièces où règne une odeur de gaz.
- ▶ Si possible, ouvrez les portes et les fenêtres en grand pour créer des courants d'air.
- ▶ Évitez les flammes nues (par ex. briquet ou allumettes).
- ▶ Ne fumez pas.
- ▶ N'utilisez surtout pas d'interrupteur électrique, fiche de secteur, sonnette, télé-



phone ou autre interphone dans le bâtiment.

- ▶ Fermez le dispositif d'arrêt du compteur à gaz ou le dispositif de coupure principal.
- ▶ Si possible, fermez le robinet d'arrêt du gaz du produit.
- ▶ Prévenez les habitants en les appelant ou en frappant à leur porte.
- ▶ Quittez immédiatement le bâtiment et veillez à ce que personne n'y pénètre.
- ▶ Prévenez la police et les pompiers dès que vous avez quitté le bâtiment.
- ▶ Prévenez le service d'urgence du fournisseur de gaz avec un téléphone situé hors du bâtiment.

1.3.4 Danger de mort en cas d'obturation ou de fuite de la conduite des gaz de combustion

En cas d'odeur de gaz de combustion dans les bâtiments :

- ▶ Ouvrez les portes et les fenêtres en grand pour créer des courants d'air.
- ▶ Éteignez le produit.
- ▶ Contactez un installateur spécialisé

1.3.5 Danger de mort dû aux substances explosives et inflammables

- ▶ N'utilisez pas le produit dans des pièces où vous entreposez des substances explosives ou inflammables (par ex. essence, papier, peinture).

1.3.6 Danger de mort en cas de modifications apportées au produit ou dans l'environnement du produit

- ▶ Ne retirez, ne shuntez et ne bloquez en aucun cas les dispositifs de sécurité.
- ▶ Ne manipulez aucun dispositif de sécurité.
- ▶ Ne détériorez pas et ne retirez jamais les composants scellés du produit.
- ▶ N'effectuez aucune modification :
 - au niveau du produit
 - au niveau des conduites d'arrivée de gaz, d'air, d'eau et des câbles électriques
 - au niveau de l'installation d'évacuation des gaz de combustion
 - au niveau de la soupape de sécurité
 - au niveau des conduites d'évacuation

- au niveau des éléments de construction ayant une incidence sur la sécurité de fonctionnement du produit

1.3.7 Risque d'intoxication en cas d'apport insuffisant en air de combustion

Condition: Fonctionnement sur air ambiant

- ▶ Faites en sorte que l'alimentation en air de combustion soit suffisante.

1.3.8 Risques de corrosion en cas d'air de combustion ou d'air ambiant inadapté

Les aérosols, les solvants, les détergents chlorés, les peintures, les colles, les produits ammoniaqués, les poussières et autres risquent de provoquer un phénomène de corrosion au niveau du produit et du conduit du système ventouse.

- ▶ Faites en sorte que l'air de combustion soit exempt de fluor, de chlore, de soufre, de poussières etc.
- ▶ Veillez à ce qu'il n'y ait pas de substances chimiques entreposées dans la pièce d'installation.

1.3.9 Risques de blessures et de dommages matériels en cas de maintenance ou de réparation négligée ou non conforme

- ▶ Ne tentez jamais d'effectuer vous-même des travaux de maintenance ou de réparation de votre produit.
- ▶ Contactez immédiatement un installateur spécialisé afin qu'il procède au dépannage.
- ▶ Conformez-vous aux intervalles de maintenance prescrits.

1.3.10 Risque de brûlures ou d'ébouillement au contact des éléments chauds

Les éléments du produit deviennent chauds en cours de fonctionnement.

- ▶ Attendez que le produit et les éléments aient refroidi pour les toucher.

1.3.11 Danger de mort en cas d'omission de dispositif de sécurité

Tout dispositif de sécurité manquant (par ex. soupape de sécurité, vase d'expansion) peut



entraîner des brûlures mortelles ou d'autres blessures graves, notamment en cas d'explosion.

- ▶ Demandez à l'installateur spécialisé de vous montrer l'emplacement et le fonctionnement des dispositifs de sécurité.



2 Remarques relatives à la documentation

2.1 Respect des documents complémentaires applicables

- ▶ Conformez-vous impérativement à toutes les notices d'utilisation qui accompagnent les composants de l'installation.

2.2 Conservation des documents

- ▶ Conservez soigneusement cette notice ainsi que tous les autres documents complémentaires applicables pour pouvoir vous y référer ultérieurement.

2.3 Validité de la notice

Cette notice s'applique exclusivement aux modèles suivants :

Produit - référence d'article

Validité: France OU Belgique OU Suisse

MAG 114/1 G(E-BE/FR)	Belgique	0010022553
	France	0010022553
MAG 114/1 G(H-DACH)	Suisse	0010022560
MAG 114/1 G(P-BE/FR)	Belgique	0010022552
	France	0010022552
MAG 114/1 G(P-CH)	Suisse	0010022568
MAG 144/1 G(E-BE)	Belgique	0010022548
MAG 144/1 G(E-FR)	France	0010022549
MAG 144/1 G(H-DE/CH)	Suisse	0010022566
MAG 144/1 G(P-BE)	Belgique	0010022550
MAG 144/1 G(P-CH)	France	0010022569

3 Description du produit

3.1 Mentions figurant sur la plaque signalétique

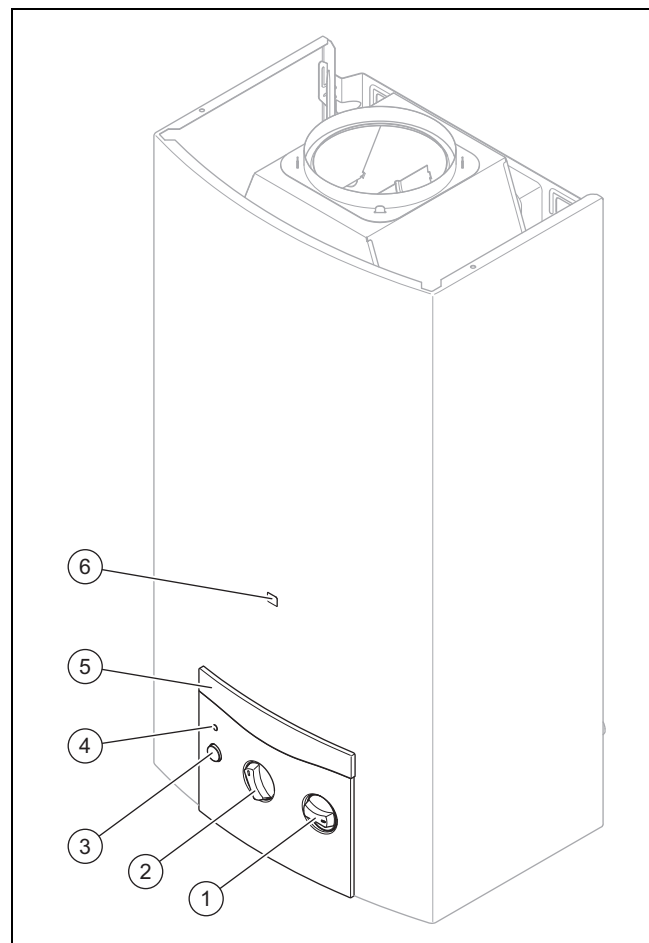
La plaque signalétique est montée d'usine sur la face avant du coupe-tirage antirefouleur, sous l'habillage du produit.

Validité: Belgique OU Suisse OU France

Mention figurant sur la plaque signalétique	Signification
MAG	Catégorie de produit
11/14	Puissance en l/min
-4/1	Raccord de cheminée/version du produit
G	avec allumage électrique et générateur
atmoMAG	Gamme de produits
Type B11 BS	Catégorie d'appareils autorisés
cat. I	Appareil monogaz
cat II	Appareil à gaz multiple
2H 3P (CH)	Catégorie de chaudière gaz
2E+ 3P (BE)	
2E+ 3P (FR)	

Mention figurant sur la plaque signalétique	Signification
G20/31 (CH) G20/25/31 (BE, FR)	Types de gaz avec pression de raccordement autorisés
P _{nom.}	Puissance utile maximale
P _{min.}	Puissance utile minimale
Q _{nom.}	Charge thermique maximale
Q _{min.}	Charge thermique minimale
P _{w max.}	Pression d'eau maximale admissible
Numéro de série	7e au 16e chiffre = référence d'article du produit

3.2 Éléments de commande



- | | | | |
|---|---|---|----------------------|
| 1 | Sélecteur de débit/sélecteur de température | 3 | Interrupteur général |
| 2 | Bouton de réglage de puissance (10 niveaux de 50 à 100 %) | 4 | DEL témoin |
| | | 5 | Tableau de commande |
| | | 6 | Regard |

3.3 DEL témoin

Fonctionnement	Signification
DEL témoin allumée (couleur bleue)	Le brûleur est en marche.
DEL témoin clignotante (couleur rouge)	anomalie
DEL témoin clignotante (couleur bleue)	Le générateur ne produit pas suffisamment de tension pour mettre le produit en fonctionnement.

3.4 Marquage CE



Le marquage CE atteste que les produits sont conformes aux exigences élémentaires des directives applicables, conformément à la déclaration de conformité.

La déclaration de conformité est disponible chez le fabricant.

4 Fonctionnement



Avertissement !

Risque de brûlure dû à l'eau chaude !

Un réglage incorrect des températures d'eau chaude et de l'eau très chaude dans les conduites peut occasionner des brûlures.

- ▶ Contrôlez la température d'eau chaude à la main.



Attention !

Risque de dommages matériels en cas de coupure de l'arrivée d'eau !

- ▶ Faites en sorte que l'arrivée d'eau ne soit pas coupée.

4.1 Protection de type armoire

La conception de la protection de type armoire de l'appareil est soumise à des prescriptions particulières.

Si vous souhaitez monter une protection de type armoire pour votre appareil, adressez-vous à une société d'installation agréée. N'effectuez en aucun cas les travaux d'habillage de l'appareil vous-même.

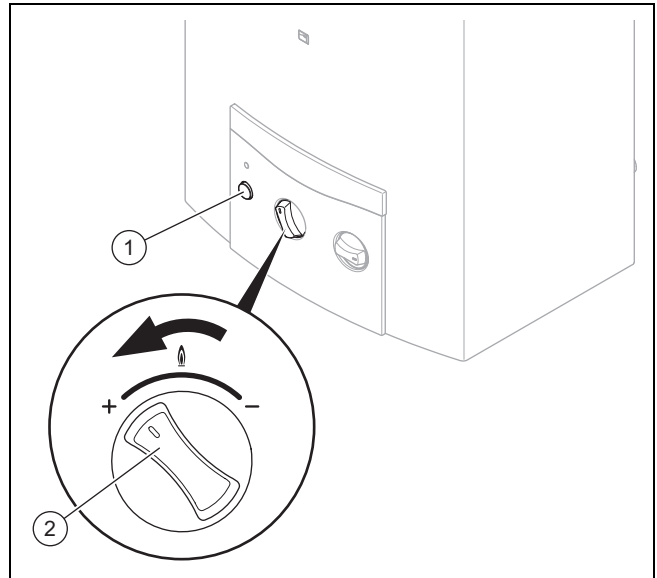
4.2 Préparation de la mise en fonctionnement

1. L'installateur spécialisé qui a procédé à l'installation du produit peut vous montrer l'emplacement et le fonctionnement des dispositifs d'arrêt.
2. Ouvrez le robinet d'arrêt du gaz à fond.
3. Ouvrez la soupape d'arrêt d'eau froide réglée sur place.

4.3 Mise en marche du produit

- ▶ Ne procédez pas à la mise en fonctionnement du produit avant que l'habillage ne soit totalement fermé.

4.4 Mise en marche du produit



1. Appuyez sur l'interrupteur général (1) de sorte qu'il s'enclenche.
2. Tournez le bouton de réglage de puissance (2) et amenez-le au niveau souhaité.
 - ◀ Le produit est opérationnel.



Remarque

Si vous constatez un défaut d'étanchéité au niveau de la conduite d'eau chaude, entre le produit et le point de puisage, fermez immédiatement la soupape d'arrêt d'eau froide montée sur place.

Faites réparer les défauts d'étanchéité par un installateur spécialisé.

4.5 Puisage d'eau chaude sanitaire

1. Ouvrez le robinet d'eau chaude du point de puisage.
 - ◀ Le produit se met en marche automatiquement.
 - ◀ La DEL témoin devient bleue lorsque le produit est en fonctionnement.

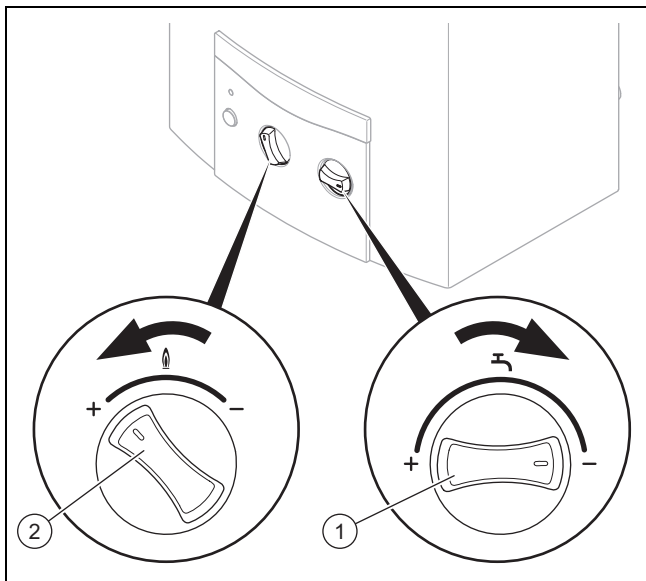
Condition: Il n'y a pas d'eau chaude.

- ▶ Vérifiez qu'une éventuelle vanne d'arrêt montée en amont du robinet d'eau chaude est complètement ouverte.
- ▶ Vérifiez que l'interrupteur général du produit est bien enclenché.
- ▶ Démontez le tamis monté dans le robinet d'eau chaude, puis vérifiez que le tamis n'est ni encrassé ni entartré.

► Déterminez le tamis avec un produit détartrant.

2. Fermez le robinet d'eau chaude du point de puisage.
 - ◁ Le produit ne se met pas en marche automatiquement.

4.6 Réglage de la température d'eau chaude



1. Tournez le sélecteur de température (1) dans le sens inverse des aiguilles d'une montre pour diminuer le débit d'eau chaude.
 - La température d'eau chaude est modifiée (augmentée) en conséquence.
2. Tournez le bouton de réglage de puissance (2) dans le sens inverse des aiguilles d'une montre pour augmenter la puissance du brûleur.
 - La température d'eau chaude augmente en conséquence.
3. Tournez le sélecteur de température (1) dans le sens inverse des aiguilles d'une montre pour augmenter le débit d'eau chaude.
 - La température d'eau chaude est modifiée (réduite) en conséquence.
4. Tournez le bouton de réglage de puissance (2) dans le sens horaire pour réduire la puissance du brûleur.
 - La température d'eau chaude diminue en conséquence.



Remarque

Si vous augmentez le débit d'eau et que vous tournez le bouton de réglage de puissance dans le sens antihoraire, la consommation de gaz augmente.

4.7 Modulation

La puissance du brûleur (débit de gaz) s'adapte continuellement au débit d'eau chaude dans un intervalle situé entre le pré-réglage du bouton de réglage de puissance et la puissance minimale du produit (env. 35 %). C'est ce qui permet de maintenir la température d'eau chaude à un niveau constant.

5 Dépannage

5.1 Identification et résolution des défauts

- Tout défaut est signalé par la DEL témoin, qui devient rouge clignotante. Les possibilités d'intervention de l'utilisateur se limitent exclusivement aux défauts qui figurent dans le tableau en annexe.
- Si le produit ne fonctionne pas correctement alors que vous avez contrôlé les points indiqués dans le tableau, contactez un installateur spécialisé pour remédier au problème.

5.2 Réinitialisation de l'appareil

Si le produit a été bloqué par un dispositif de sécurité, attendez env. 10 minutes, puis effectuez une réinitialisation. Il faut réinitialiser le produit pour qu'il puisse se rallumer automatiquement.

- Pour réinitialiser le produit, procédez comme suit :
 - Fermez le robinet d'eau.
 - Rouvrez le robinet d'eau.
 - N'actionnez **pas** l'interrupteur général.
- L'autre procédure de réinitialisation du produit est la suivante :
 - Laissez le robinet d'eau ouvert.
 - Appuyez deux fois sur l'interrupteur général, pour éteindre le produit, puis le rallumer.
- En cas d'échec de la réinitialisation ou de blocage répété du produit sous l'effet d'un dispositif de sécurité, adressez-vous à un installateur spécialisé pour dépannage.
- Ne remettez le produit en fonctionnement que si l'installateur spécialisé a éliminé le défaut.

6 Entretien et maintenance

6.1 Maintenance

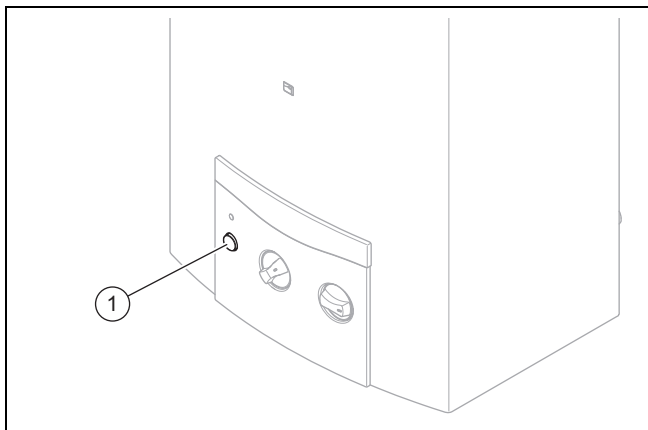
Seules une inspection annuelle et une maintenance bisannuelle, réalisées par un installateur spécialisé, permettent de garantir la disponibilité et la sécurité, la fiabilité et la longévité du produit. Il peut être nécessaire d'anticiper l'intervention de maintenance, en fonction des constats de l'inspection.

6.2 Entretien du produit

- ▶ Nettoyez l'habillage avec un chiffon humecté d'eau savonneuse.
- ▶ N'utilisez pas d'aérosol, de produit abrasif, de produit vaisselle, de détergent solvanté ou chloré.

7 Mise hors service

7.1 Mise hors service provisoire du produit

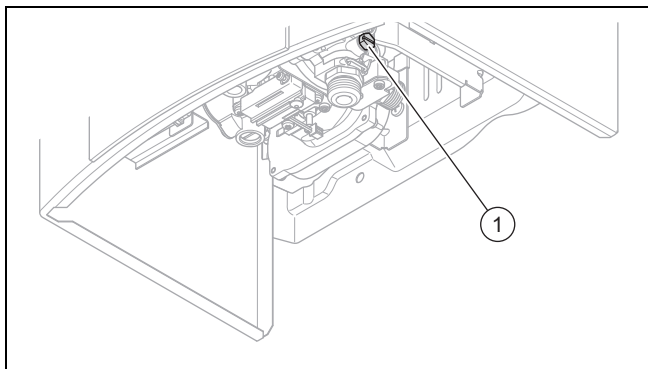


- ▶ Actionnez l'interrupteur général (1).
- ▶ Fermez le robinet d'arrêt du gaz monté sur place.
 - ◁ L'alimentation gaz du brûleur du chauffe-bain instantané à gaz est désormais fermée.
- ▶ Ouvrez la soupape d'arrêt d'eau froide montée sur place.

7.2 Mise hors service définitive de l'appareil

- ▶ Confiez la mise hors service définitive de l'appareil à un installateur spécialisé.

7.3 Comportement en présence d'un risque de gel



En présence d'un risque de gel, il est nécessaire de protéger le produit du gel. Pour ce faire, vous devez vidanger le chauffe-bain instantané à gaz.

- ▶ Mettez provisoirement le produit hors fonctionnement (→ page 9).
- ▶ Dévissez la vis de vidange (1).
- ▶ Ouvrez tous les robinets d'eau chaude raccordés au produit afin que le produit et la conduite se vident complètement.
- ▶ Laissez les robinets d'eau chaude et la vis de vidange ouverts jusqu'à ce que vous remettiez le produit en fonctionnement une fois le risque de gel écarté.

- ▶ Lors du remplissage ultérieur, ne remettez le produit en fonctionnement que si de l'eau s'écoule des robinets d'eau chaude après avoir ouvert la soupape d'arrêt d'eau froide montée sur place.

8 Recyclage et mise au rebut

Validité: sauf France

- ▶ Confiez la mise au rebut de l'emballage à l'installateur spécialisé qui a installé le produit.

Mise au rebut de l'appareil



■ Si le produit porte ce symbole :

- ▶ Dans ce cas, ne jetez pas le produit avec les ordures ménagères.
- ▶ Éliminez le produit auprès d'un point de collecte d'équipements électriques et électroniques usagés.

Mise au rebut des piles/accumulateurs



■ Si le produit renferme des piles/des accumulateurs qui portent ce symbole :

- ▶ Dans ce cas, déposez les piles/accumulateurs dans un point de collecte pour les piles/accumulateurs usagés.
 - ◁ **Prérequis** : les piles/accumulateurs ne doivent pas être endommagés au moment de leur retrait du produit. Dans le cas contraire, les piles/accumulateurs doivent être mis au rebut avec le produit.
- ▶ Le dépôt des piles usagées dans un point de collecte est une obligation légale, car les piles/accus peuvent contenir des substances nocives et polluantes.

9 Recyclage et mise au rebut

Validité: France

Emballage

- ▶ Procédez à la mise au rebut de l'emballage dans les règles.

Mise au rebut de l'appareil



- ▶ Mettez le produit et ses accessoires au rebut conformément à la réglementation.
- ▶ Conformez-vous à toutes les prescriptions en vigueur.

Suppression des données à caractère personnel

Les données à caractère personnel risquent d'être utilisées à mauvais escient par des tiers.

Si le produit renferme des données à caractère personnel :

- ▶ Vérifiez qu'il n'y a pas de données à caractère personnel sur le produit ou à l'intérieur du produit (par ex. identifiants de connexion) avant de procéder à sa mise au rebut.

10 Garantie et service après-vente

10.1 Garantie

Validité: Belgique

La période de garantie des produits Vaillant s'élève à 2 ans minimum contre tous les défauts de matériaux et les défauts de construction à partir de la date de facturation. La garantie est d'application pour autant que les conditions suivantes soient remplies:

1. L'appareil doit être installé par un professionnel qualifié qui, sous son entière responsabilité, aura veillé à respecter les normes et réglementations en vigueur pour son installation.
2. Seuls les techniciens d'usine Vaillant sont habilités à effectuer les réparations ou les modifications apportées à un appareil au cours de la période de garantie afin que celle-ci reste d'application. Si d'aventure une pièce non d'origine devait être montée dans un de nos appareils, la garantie Vaillant se verrait automatiquement annulée.
3. Afin que la garantie puisse prendre effet, la fiche de garantie dûment complète, signée et affranchie doit nous être retournée au plus tard quinze jours après l'installation!

La garantie n'est pas d'application si le mauvais fonctionnement de l'appareil serait provoqué par un mauvais réglage, par l'utilisation d'une énergie non adéquate, par une installation mal conçue ou défectueuse, par le non-respect des instructions de montage jointes à l'appareil, par une infraction aux normes relatives aux directives d'installation, de types de locaux ou de ventilation, par négligence, par surcharge, par les conséquences du gel ou de toute usure normale ou pour tout acte dit de force majeure. Dans tel cas, il y aura facturation de nos prestations et des pièces fournies. Toute facturation établie selon les conditions générales du service d'entretien est toujours adressée à la personne qui a demandé l'intervention ou/et à la personne chez qui le travail a été effectué sauf accord au préalable et par écrit d'un tiers (par ex. locataire, propriétaire, syndic...) qui accepte explicitement de prendre cette facture à sa charge. Le montant de la facture devra être acquitté au grand comptant au technicien d'usine qui aura effectué la prestation. La mise en application de la garantie exclut tout paiement de dommages et intérêts pour tout préjudice généralement quelconque. Pour tout litige, sont seuls compétents les tribunaux du district du siège social de notre société. Pour garantir le bon fonctionnement des appareils Vaillant sur long terme, et pour ne pas changer la situation autorisée, il faut utiliser lors d'entretiens et dépannages uniquement des pièces détachées de la marque Vaillant.

Validité: Suisse

Si vous souhaitez bénéficier de la garantie constructeur, l'appareil doit impérativement avoir été installé par un installateur qualifié et agréé. Nous accordons une garantie constructeur au propriétaire de l'appareil conformément aux conditions générales de vente Vaillant locales et aux contrats d'entretien correspondants. Seul notre service

après-vente est habilité à procéder à des travaux s'inscrivant dans le cadre de la garantie.

Validité: France

Dans l'intérêt des utilisateurs et eu égard à la technicité de ses produits, Vaillant recommande que leur installation, ainsi que leur mise en service et leur entretien le cas échéant, soient réalisés par des professionnels qualifiés. En tout état de cause, ces opérations doivent être réalisées en conformité avec les règles de l'art, les normes en vigueur et les instructions émises par Vaillant.

Les produits Vaillant bénéficient d'une garantie commerciale accordée par le constructeur. Sa durée et ses conditions sont définies dans la Carte de Garantie livrée avec le produit et dont les dispositions s'appliquent prioritairement en cas de contradiction avec tout autre document. Cette garantie n'a pas pour effet d'exclure l'application des garanties prévues par la loi au bénéfice de l'acheteur du produit, étant entendu que ces dernières ne s'appliquent pas lorsque la défaillance du produit trouve son origine dans une cause étrangère, en ce compris notamment :

- défaut d'installation, de réglage, de mise en service, d'entretien ou de maintenance, notamment lorsque ces opérations n'ont pas été réalisées par un professionnel qualifié, dans le respect des règles de l'art ou des recommandations émises par le fabricant (notamment dans la documentation technique mise à disposition des utilisateurs ou des professionnels) ;
- caractéristiques techniques du produit inadaptées aux normes applicables dans la région d'installation ;
- défaillance de l'installation ou des appareils auxquels les produits Vaillant sont raccordés ;
- dimensionnement du produit inapproprié aux caractéristiques de l'installation ;
- conditions de transport ou de stockage inappropriées ;
- usage anormal des produits ou des installations auxquelles ils sont reliés ;
- dysfonctionnement d'une pièce de rechange non commercialisée par le constructeur ;
- environnement inapproprié au fonctionnement normal des produits, en ce compris : caractéristiques de la tension d'alimentation électrique, nature ou pression de l'eau utilisée, embouage, gel, atmosphère corrosive, ventilation insuffisante, protections inadaptées, etc. ;
- Intervention d'un tiers ou cas de force majeure tel que défini par la Loi et les Tribunaux français.

10.2 Service après-vente

Validité: Belgique

Les coordonnées de notre service après-vente sont indiquées au verso ou sur le site www.vaillant.be.

Validité: Suisse

Les coordonnées de notre service après-vente sont indiquées au verso ou sur le site www.vaillant.ch.

Validité: France

Les coordonnées de notre service après-vente sont indiquées au verso ou sur le site www.vaillant.fr.

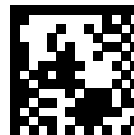
Annexe

A Dépannage

Anomalie	Cause possible	Mesure
Le produit ne fonctionne pas. La DEL ne s'allume pas.	La pression d'eau est insuffisante.	<ol style="list-style-type: none"> Assurez l'alimentation gaz. Veillez à ce que la soupape d'arrêt d'eau froide soit ouverte. Si le défaut persiste, contactez un installateur spécialisé pour y remédier.
Il n'est pas possible de mettre le produit en fonctionnement. La DEL devient rouge clignotante dans les 10 minutes suivant la fin du puisage.	L'alimentation gaz est coupée.	<ol style="list-style-type: none"> Assurez l'alimentation gaz. Gaz de pétrole liquéfié : remplacez la bouteille de gaz vide par une bouteille pleine. Vérifiez que la vanne d'arrêt du raccordement au gaz est ouverte.
	Il y a de l'air dans la conduite d'alimentation gaz.	<ol style="list-style-type: none"> Ouvrez et fermez le robinet d'eau à plusieurs reprises pour éliminer l'air de l'alimentation gaz. Si le défaut persiste, contactez un installateur spécialisé pour y remédier.
	La pression d'eau est insuffisante.	<ol style="list-style-type: none"> Assurez l'alimentation gaz. Veillez à ce que la soupape d'arrêt d'eau froide soit ouverte. Si le défaut persiste, contactez un installateur spécialisé pour y remédier.
	Défaut au niveau du dispositif d'allumage	► Demandez à un professionnel qualifié de remédier à ce défaut.
Le produit s'éteint en cours de fonctionnement et la DEL devient rouge clignotante.	La pression d'eau est insuffisante.	<ol style="list-style-type: none"> Assurez l'alimentation gaz. Veillez à ce que la soupape d'arrêt d'eau froide soit ouverte. Si le défaut persiste, contactez un installateur spécialisé pour y remédier.
	L'alimentation gaz est coupée.	<ol style="list-style-type: none"> Assurez l'alimentation gaz. Gaz de pétrole liquéfié : remplacez la bouteille de gaz vide par une bouteille pleine. Vérifiez que la vanne d'arrêt du raccordement au gaz est ouverte.
	Il y a de l'air dans la conduite d'alimentation gaz.	<ol style="list-style-type: none"> Ouvrez et fermez le robinet d'eau à plusieurs reprises pour éliminer l'air de l'alimentation gaz. Si le défaut persiste, contactez un installateur spécialisé pour y remédier.
	Le produit s'est coupé sous l'effet d'un dispositif de sécurité.	► Attendez 10 minutes, puis remettez le produit en fonctionnement. Si le défaut persiste, contactez un installateur spécialisé pour y remédier.

Fournisseur**N.V. Vaillant S.A.**

Golden Hopestraat 15 ■ B-1620 Drogenbos
Tel. 2 3349300 ■ Fax 2 3349319
Kundendienst / Service après-vente / Klantendienst 2 3349352
info@vaillant.be ■ www.vaillant.be



0020271932_03

Vaillant GmbH (Schweiz, Suisse, Svizzera)

Riedstrasse 12 ■ CH-8953 Dietikon
Tel. +41 44 744 29 29 ■ Fax +41 44 744 29 28
Techn. Vertriebsupport +41 44 744 29 19
info@vaillant.ch ■ www.vaillant.ch

SDECC SAS (une société de Vaillant Group en France)

SAS au capital de 19 800 000 euros - RCS Créteil 312 574 346 ■ Siège social: 8 Avenue Pablo Picasso
94120 Fontenay-sous-Bois
Téléphone 01 4974 1111 ■ Fax 01 4876 8932
www.vaillant.fr

Éditeur/fabricant**Vaillant GmbH**

Berghauser Str. 40 ■ D-42859 Remscheid
Tel. +49 2191 18 0 ■ Fax +49 2191 18 2810
info@vaillant.de ■ www.vaillant.de

© Ces notices relèvent de la législation relative aux droits d'auteur et toute reproduction ou diffusion, qu'elle soit totale ou partielle, nécessite l'autorisation écrite du fabricant.

Sous réserve de modifications techniques.