

Pour l'utilisateur

Notice d'emploi



uniTOWER

VIH QW 190/1 E

FR, BEfr

Éditeur/constructeur

Vaillant GmbH

Berghauser Str. 40 ■ D-42859 Remscheid
Tel. +49 21 91 18-0 ■ Fax +49 21 91 18-2810
info@vaillant.de ■ www.vaillant.de

 **Vaillant**

Sommaire

Sommaire

1	Sécurité.....	3	6	Maintenance et entretien.....	12
1.1	Mises en garde relatives aux opérations.....	3	6.1	Maintenance	12
1.2	Utilisation conforme	3	6.2	Entretien du produit	12
1.3	Consignes générales de sécurité	4	7	Mise hors service.....	13
2	Remarques relatives à la documentation	6	7.1	Mise hors service provisoire du produit.....	13
2.1	Respect des documents complémentaires applicables	6	7.2	Mise hors service définitive du produit.....	13
2.2	Validité de la notice.....	6	8	Recyclage et mise au rebut	13
3	Description du produit	6	8.1	Recyclage et mise au rebut	13
3.1	Structure du produit	6	8.2	Mise au rebut du produit et des accessoires.....	13
3.2	Ouverture du volet avant par la gauche	7	9	Garantie et service après-vente	13
3.3	Ouverture du volet avant par la droite.....	7	9.1	Garantie	13
3.4	Démontage du volet avant.....	7	9.2	Service après-vente.....	15
3.5	Vue d'ensemble des éléments de commande	7	Annexe	16	
3.6	Description de l'écran	8	A	Détection et élimination des dérangements	16
3.7	Description du fonctionnement des touches	8	Index	17	
3.8	Numéro de série	9			
3.9	Marquage CE.....	9			
4	Fonctionnement.....	9			
4.1	Niveaux de commande	9			
4.2	Mise en service du produit.....	9			
4.3	Réglage de la température de départ du chauffage.....	11			
4.4	Réglage de la température d'eau chaude sanitaire.....	11			
4.5	Désactivation des fonctions du produit.....	11			
4.6	Relevé des messages de maintenance	12			
5	Dépannage	12			
5.1	Relevé des messages d'erreur	12			
5.2	Identification et résolution des défauts	12			

1 Sécurité

1.1 Mises en garde relatives aux opérations

Classification des mises en garde liées aux manipulations

Les mises en garde relatives aux manipulations sont graduées à l'aide de symboles associés à des mots-indicateurs, qui signalent le niveau de gravité du risque encouru.

Symboles de mise en garde et mots-indicateurs



Danger !

Danger de mort immédiat ou risque de blessures graves



Danger !

Danger de mort par électrocution



Avertissement !

Risque de blessures légères



Attention !

Risque de dommages matériels ou de menaces pour l'environnement

1.2 Utilisation conforme

Une utilisation incorrecte ou non conforme peut présenter un danger pour la vie et la santé de l'utilisateur ou d'un tiers, mais aussi endommager l'appareil et d'autres biens matériels.

Cet produit est un composant système qui sert à réguler les circuits de chauffage et la production d'eau chaude avec une pompe à chaleur, moyennant un régulateur système.

L'utilisation conforme de l'appareil suppose :

- le respect des notices d'utilisation fournies avec le produit ainsi que les autres composants de l'installation
- le respect de toutes les conditions d'inspection et de maintenance qui figurent dans les notices.

Cet appareil peut être utilisé par des enfants âgés d'au moins 8 ans ainsi que des personnes qui ne sont pas en pleine possession de leurs capacités physiques, sensorielles ou mentales, ou encore qui manquent d'expérience ou de connaissances, à condition qu'elles aient été formées pour utiliser l'appareil en toute sécurité, qu'elles comprennent les risques encourus ou qu'elles soient correctement encadrées. Les enfants ne doivent pas jouer avec cet appareil. Le nettoyage et l'entretien courant de l'appareil ne doivent surtout pas être effectués par des enfants sans surveillance.

1 Sécurité

Toute utilisation autre que celle décrite dans la présente notice ou au-delà du cadre stipulé dans la notice sera considérée comme non conforme. Toute utilisation directement commerciale et industrielle sera également considérée comme non conforme.

Attention !

Toute utilisation abusive est interdite.

1.3 Consignes générales de sécurité

1.3.1 Danger de mort en cas de modifications apportées au produit ou dans l'environnement du produit

- ▶ Ne retirez, ne shuntez et ne bloquez en aucun cas les dispositifs de sécurité.
- ▶ Ne manipulez aucun dispositif de sécurité.
- ▶ Ne détériorez pas et ne retirez jamais les composants scellés de l'appareil.
- ▶ N'effectuez aucune modification :
 - au niveau de l'appareil
 - conduites hydrauliques et câbles électriques
 - au niveau de la soupape de sécurité

- au niveau des conduites d'évacuation
- au niveau des éléments de construction ayant une incidence sur la sécurité de fonctionnement du produit

1.3.2 Danger en cas d'erreur de manipulation

Toute erreur de manipulation présente un danger pour vous-même, pour des tiers et peut aussi provoquer des dommages matériels.

- ▶ Lisez soigneusement la présente notice et l'ensemble des documents complémentaires applicables, et tout particulièrement le chapitre « Sécurité » et les avertissements.
- ▶ N'exécutez que les tâches pour lesquelles la présente notice d'utilisation fournit des instructions.

1.3.3 Risque de dommages matériels sous l'effet du gel

- ▶ Assurez-vous que l'installation de chauffage reste en service dans tous les cas lorsqu'il gèle, mais aussi que toutes les pièces sont suffisamment chauffées.
- ▶ Si vous ne pouvez pas faire en sorte que l'installation de chauffage reste en service,



faites-la vidanger par un installateur spécialisé.

1.3.4 Risques de blessures et de dommages matériels en cas de maintenance ou de réparation négligée ou non conforme

- ▶ Ne tentez jamais d'effectuer vous-même des travaux de maintenance ou de réparation de votre produit.
- ▶ Veuillez immédiatement contacter un installateur spécialisé afin qu'il procède au dépannage.
- ▶ Conformez-vous aux intervalles de maintenance prescrits.



2 Remarques relatives à la documentation

2 Remarques relatives à la documentation

2.1 Respect des documents complémentaires applicables

- Conformez-vous impérativement à toutes les notices d'utilisation qui accompagnent les composants de l'installation.

2.2 Validité de la notice

Validité: France

Cette notice s'applique exclusivement aux modèles suivants :

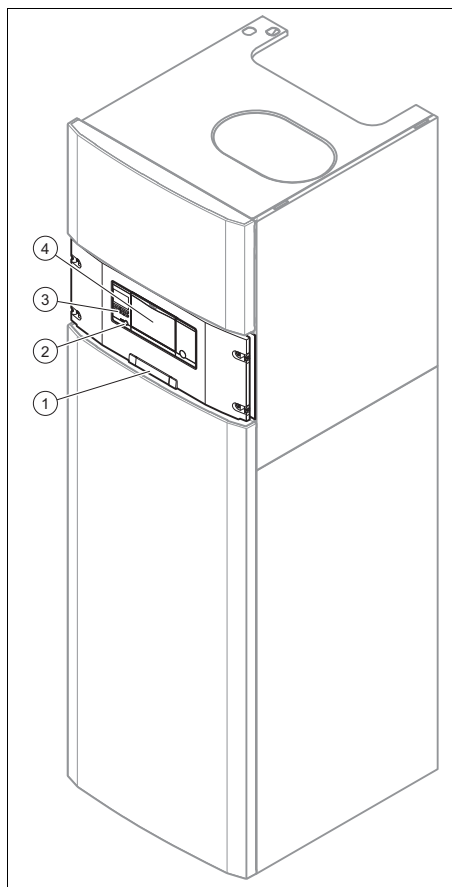
Modèles et références d'articles

VIH QW 190/1 E	0010019709
VIH QW 190/1 E	0010019708

La référence d'article du produit figure sur la plaque signalétique .

3 Description du produit

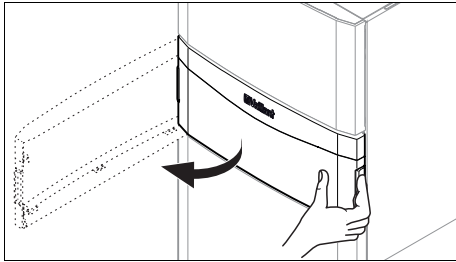
3.1 Structure du produit



- 1 Plaque avec numéro de série à l'arrière
- 2 Touche de réinitialisation
- 3 Éléments de commande
- 4 Emplacement optionnel pour régulateur système

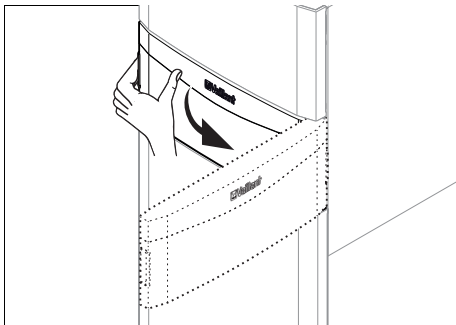
Description du produit 3

3.2 Ouverture du volet avant par la gauche



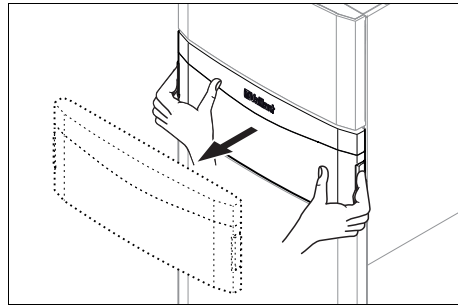
- Pour ouvrir le volet avant par la gauche, positionnez votre main comme indiqué, puis tirez vers vous.

3.3 Ouverture du volet avant par la droite



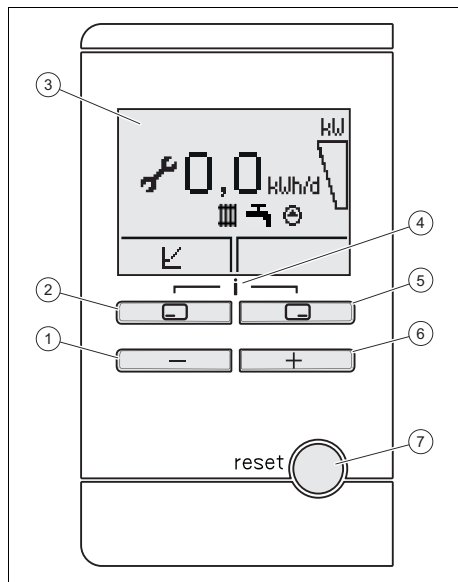
- Pour ouvrir le volet avant par la droite, positionnez votre main comme indiqué, puis tirez vers vous.

3.4 Démontage du volet avant



- Pour démonter le volet avant, positionnez vos deux mains comme indiqué, puis tirez vers vous.

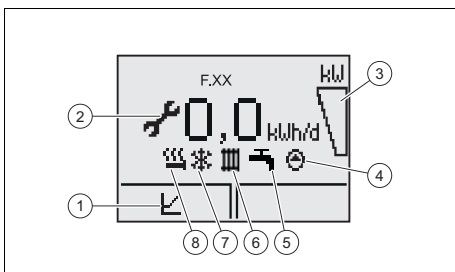
3.5 Vue d'ensemble des éléments de commande



- | | | | |
|---|-------------------------------|---|--|
| 1 | Touche | 4 | Accès au menu des informations complémentaires |
| 2 | Touche de sélection de gauche | 5 | Touche de sélection de droite |
| 3 | Ecran | 6 | Touche |
| | | 7 | Touche de réinitialisation |

3 Description du produit

3.6 Description de l'écran



- | | | | |
|---|---|---|---|
| 1 | Données statistiques | 5 | Production d'eau chaude sanitaire |
| 2 | Maintenance requise | 6 | Mode chauffage actif |
| 3 | Taux de modulation instantané de la pompe à chaleur | 7 | Mode rafraîchissement actif |
| 4 | Pompe de la pompe à chaleur en fonctionnement | 8 | Élément chauffant par résistance électrique |

Si aucune touche n'est activée au bout d'une minute, alors l'écran s'éteint.





Symbole	Signification	Explication
	Taux de modulation instantané de la pompe à chaleur	
	Mode chauffage actif	Afficheur fixe : demande chauffage activée
	Mode rafraîchissement	Afficheur fixe : demande rafraîchissement activée
	Mode chauffage d'appoint actif	Afficheur fixe : élément chauffant d'appoint par résistance électrique activé
	Production d'eau chaude sanitaire active	Afficheur fixe : mode eau chaude sanitaire activée

Symbole	Signification	Explication
	Maintenance requise	Informations relatives aux messages de maintenance du « moniteur système »
	Pompe	<ul style="list-style-type: none"> Afficheur fixe à gauche : pompe pour circuit glycolé en marche Afficheur fixe à droite : pompe de chauffage en marche
	Défaut dans le produit	Apparaît à la place de l'affichage de base en cas de défaut bloquant avec texte en clair explicatif le cas échéant. En cas de fonctionnement en mode sécurité confort le défaut apparaît au dessus de l'affichage de base.

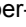
3.7 Description du fonctionnement des touches

Les deux touches de sélection sont des touches dites programmables, qui peuvent être affectées à diverses fonctions.

Touche	Signification
	<ul style="list-style-type: none"> Annulation de la modification de la valeur de réglage ou activation du mode de fonctionnement Accès au niveau de sélection supérieur dans le menu
	<ul style="list-style-type: none"> Validation d'une valeur de réglage ou activation d'un mode de fonctionnement Accès au niveau de sélection inférieur dans le menu

Touche	Signification
 + 	Accès aux fonctions auxiliaires
 ou 	<ul style="list-style-type: none"> - Navigation dans les différentes entrées du menu - Augmentation ou réduction de la valeur de réglage sélectionnée

Les valeurs réglables clignotent systématiquement à l'écran.

Toute modification d'une valeur doit être validée. Le nouveau réglage n'est enregistré qu'après validation. La touche  permet d'interrompre une opération à tout moment. Si vous n'actionnez aucune touche pendant 15 minutes, l'écran revient à l'affichage de base.

3.8 Numéro de série

Le numéro de série se trouve sur la plaque signalétique située à l'arrière du boîtier électrique.

Il est aussi possible d'afficher le numéro de série à l'écran du produit (→ notice d'utilisation).

3.9 Marquage CE



Le marquage CE atteste que les appareils sont conformes aux exigences élémentaires des directives applicables, conformément à la plaque signalétique.

La déclaration de conformité est disponible chez le fabricant.

4 Fonctionnement

4.1 Niveaux de commande

Le produit présente 1 niveau de commande.

Il donne accès aux principales informations et possibilités de réglage n'exigeant pas de connaissances préalables spéciales.

4.2 Mise en service du produit

4.2.1 Ouverture des dispositifs d'arrêt

1. Assurez-vous que les robinets de maintenance pour le départ et le retour de l'installation de chauffage sont bien ouverts le cas échéant.
2. Ouvrez le robinet d'arrêt d'eau froide. Vous pouvez aussi ouvrir un robinet d'eau chaude sanitaire pour vérifier qu'il y a bien de l'eau qui s'écoule.



Remarque

Demandez à l'installateur spécialisé qui a procédé à l'installation du produit de vous montrer l'emplacement et le fonctionnement des dispositifs d'arrêt.

4.2.2 Mise en marche du produit



Remarque

Le produit ne dispose pas d'un bouton marche/arrêt. Dès que le produit est raccordé au réseau électrique il est sous tension et opérationnel.

1. Vérifiez que l'habillage du produit est correctement monté.
2. Mettez le produit sous tension.
 - < L'« affichage de base » apparaît à l'écran de l'interface du produit.
 - < L'« affichage de base » apparaît à l'écran du régulateur système.

4 Fonctionnement

4.2.3 Réglage la langue

- ▶ Pour valider la langue que vous avez définie et éviter qu'elle ne soit modifiée par mégarde, appuyez deux fois sur **OK**.
 - ▽ Si vous avez réglé par erreur une langue que vous ne comprenez pas :
 - ▶ Procédez comme suit pour la modifier :
 - ▶ **Menu → Réglages de base → Langue** **Voulez-vous changer la langue ?** et choisissez la langue qui vous convient.

4.2.4 Réglage du contraste de l'écran

Menu → Informations → Contraste écran

- ▶ Utilisez cette option pour régler le contraste et optimiser la lisibilité de l'écran.

4.2.5 Numéro de série et référence d'article

Menu → Informations → Numéro de série

Cette option permet de relever le numéro de série du produit.

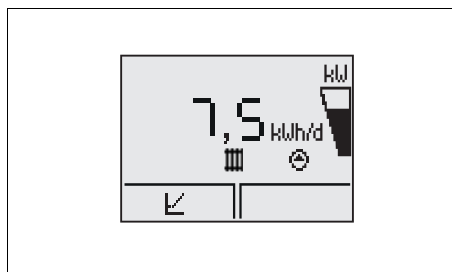
La référence d'article figure à la deuxième ligne.

4.2.6 Contact de l'installateur spécialisé

Menu → Informations → Coordonnées Téléphone

Cette option permet de relever le numéro de téléphone de l'installateur spécialisé, à condition qu'il l'ait paramétré au moment de l'installation.

4.2.7 Affichage de base



L'affichage de base de l'écran indique l'état de service actuel du produit . Si vous appuyez sur une touche de sélection, alors la fonction activée apparaît à l'écran.

En présence d'une anomalie, l'affichage de base cède la place à un message d'erreur.

La valeur affichée en kWh sur l'affichage de base correspond au gain d'énergie calculé cumulé : mode chauffage, mode rafraîchissement et mode sanitaire.

4.2.8 Contrôle de la pression de remplissage du circuit pompe à chaleur



Remarque

Pour que l'installation ne puisse pas fonctionner avec une quantité d'eau trop faible et par conséquent éviter les éventuels dommages que cela peut entraîner, le produit est équipé d'un capteur de pression et d'un indicateur numérique de la pression.


Pour un fonctionnement irréprochable de l'installation de chauffage, la pression de remplissage à froid doit être comprise entre 0,1 MPa et 0,15 MPa (1,0 bar et 1,5 bar).

Si l'installation de chauffage alimente plusieurs étages, il peut s'avérer nécessaire d'établir une pression de remplissage supérieure. Demandez conseil à votre installateur spécialisé.



Remarque

Si la pression descend en dessous de 0,06 MPa (0,6 bar), le message M20 s'affiche.

Le symbole  s'affiche également au bout d'une minute env.

Si la pression de remplissage de l'installation de chauffage descend en dessous de 0,03 MPa (0,3 bar), l'écran affiche alternativement le message d'erreur F.22 et la pression de remplissage actuelle.

1. Visualisez la pression de remplissage du circuit pompe à chaleur via **Menu** → **Moniteur système** **Pression d'eau**.
2. Essayez de déterminer l'origine des fuites d'eau de chauffage et d'y remédier en cas de chute de pression fré-

quente. Contactez pour cela votre installateur spécialisé.

4.3 Réglage de la température de départ du chauffage

- Reportez-vous à la notice du régulateur système.

4.4 Réglage de la température d'eau chaude sanitaire

- Reportez-vous à la notice du régulateur système.

4.5 Désactivation des fonctions du produit

4.5.1 Désactivation du mode chauffage (mode Été)

- Reportez-vous à la notice du régulateur système.

4.5.2 Désactivation de la production d'eau chaude sanitaire

- Reportez-vous à la notice du régulateur système.

4.5.3 Fonction de protection contre le gel



Attention !

Risques de dommages matériels sous l'effet du gel !

La fonction de protection contre le gel ne peut pas garantir une circulation dans toute l'installation de chauffage. Certaines parties de l'installation de chauffage peuvent donc être exposées au gel et subir des dommages.

- En cas d'absence par temps froid, veillez à ce que l'installation de chauffage reste en service et que les pièces

5 Dépannage

soient suffisamment chauffées.

- ▶ Il est fortement recommandé d'utiliser du glycol lors du remplissage des parties de l'installation exposées aux risques de gel.


Pour que les dispositifs de protection contre le gel restent opérationnels, vous devez laisser le système sous tension.

4.5.4 Vidange de l'installation de chauffage

En cas d'arrêt particulièrement prolongé, il est possible de protéger l'installation de chauffage et du produit du gel en les vidangeant intégralement.

- ▶ Pour cela, adressez-vous à un installateur spécialisé.

4.6 Relevé des messages de maintenance

Le symbole  apparaît à l'écran lorsqu'une visite de maintenance est nécessaire.

- ▶ Pour cela, adressez-vous à un installateur spécialisé.
- ▶ Pour obtenir des informations plus détaillées sur ce qui a provoqué l'apparition du symbole de maintenance, utilisez le **Moniteur système**.

5 Dépannage

5.1 Relevé des messages d'erreur

Les messages d'erreur sont prioritaires sur tous les autres affichages et se substituent à l'affichage de base à l'écran. Si plusieurs défauts surviennent simultanément, ils s'affichent en alternance pendant deux secondes.

En fonction des défauts, le régulateur système peut fonctionner en mode dégradé

pour assurer le chauffage ou la production d'eau chaude sanitaire.

- ▶ Adressez-vous à un installateur spécialisé si votre produit affiche un message d'erreur.
- ▶ Pour obtenir des informations plus détaillées sur l'état de votre produit, utilisez le **Moniteur système**.

5.2 Identification et résolution des défauts

- ▶ En cas de problème de fonctionnement du produit, vous pouvez contrôler vous-même certains points à l'aide du tableau en annexe.
- ▶ Si le produit ne fonctionne pas correctement alors que vous avez contrôlé les points indiqués dans le tableau, contactez un installateur spécialisé pour qu'il remédie au défaut.

6 Maintenance et entretien

6.1 Maintenance

Seules une inspection annuelle et une maintenance bisannuelle, réalisées par un installateur spécialisé, permettent de garantir la disponibilité et la sécurité, la fiabilité et la longévité du produit. Il peut être nécessaire d'anticiper l'intervention de maintenance, en fonction des constats de l'inspection.

6.2 Entretien du produit



Attention !
Risque de dommages matériels en cas de détergent inadapté !

- ▶ N'utilisez pas d'aérosol, de produit abrasif, de produit vaisselle, de détergent solvanté ou chloré.

Mise hors service 7

- ▶ Nettoyez l'habillage avec un chiffon humecté d'eau savonneuse.

7 Mise hors service

7.1 Mise hors service provisoire du produit



Attention !

Risques de dommages matériels sous l'effet du gel !

Les dispositifs de protection contre le gel et de surveillance ne fonctionnent que si le produit est raccordé au secteur.

- ▶ Une mise hors service provisoire du produit ne peut être effectuée qu'en l'absence de risque de gel.

En cas d'absence prolongée (par ex. vacances), il convient de fermer également le robinet d'arrêt d'eau froide.

7.2 Mise hors service définitive du produit

- ▶ Confiez la mise hors service définitive du produit à un installateur spécialisé.

8 Recyclage et mise au rebut

8.1 Recyclage et mise au rebut

- ▶ Confiez la mise au rebut de l'emballage à l'installateur spécialisé qui a installé l'appareil.



Si le produit porte ce symbole :

- ▶ Dans ce cas, ne jetez pas le produit avec les ordures ménagères.
- ▶ Éliminez le produit auprès d'un point de collecte d'équipements électriques et électroniques usagés.



Si le produit ou les piles qu'il contient portent ce symbole, cela signifie que les piles peuvent contenir des substances nocives ou polluantes.

- ▶ Dans ce cas, déposez les piles dans un point de collecte de piles usagées.

8.2 Mise au rebut du produit et des accessoires

Le produit et ses accessoires ne doivent pas être jetés avec les déchets ménagers.

- ▶ Assurez-vous que le produit et tous les accessoires sont bien mis au rebut dans les règles.
- ▶ Conformez-vous à toutes les prescriptions en vigueur.

9 Garantie et service après-vente

9.1 Garantie

Validité: Belgique

La période de garantie des produits Vaillant s'élève à 2 ans minimum contre tous les défauts de matériaux et les défauts de construction à partir de la date de facturation. La garantie est d'application pour autant que les conditions suivantes soient remplies:

1. L'appareil doit être installé par un professionnel qualifié qui, sous son entière responsabilité, aura veillé à respecter les normes et réglementations en vigueur pour son installation.
2. Seuls les techniciens d'usine Vaillant sont habilités à effectuer les réparations ou les modifications apportées à un appareil au cours de la période de garantie afin que celle-ci reste d'application. Si d'aventure une pièce non d'origine devait être montée dans un de nos appareils, la garantie Vaillant se verrait automatiquement annulée.

9 Garantie et service après-vente

3. Afin que la garantie puisse prendre effet, la fiche de garantie dûment complète, signée et affranchie doit nous être retournée au plus tard quinze jours après l'installation!

La garantie n'est pas d'application si le mauvais fonctionnement de l'appareil serait provoqué par un mauvais réglage, par l'utilisation d'une énergie non adéquate, par une installation mal conçue ou défectueuse, par le non-respect des instructions de montage jointes à l'appareil, par une infraction aux normes relatives aux directives d'installation, de types de locaux ou de ventilation, par négligence, par surcharge, par les conséquences du gel ou de toute usure normale ou pour tout acte dit de force majeure. Dans tel cas, il y aura facturation de nos prestations et des pièces fournies. Toute facturation établie selon les conditions générales du service d'entretien est toujours adressée à la personne qui a demandé l'intervention ou/et à la personne chez qui le travail a été effectué sauf accord au préalable et par écrit d'un tiers (par ex. locataire, propriétaire, syndic...) qui accepte explicitement de prendre cette facture à sa charge. Le montant de la facture devra être acquitté au grand comptant au technicien d'usine qui aura effectué la prestation. La mise en application de la garantie exclut tout paiement de dommages et intérêts pour tout préjudice généralement quelconque. Pour tout litige, sont seuls compétents les tribunaux du district du siège social de notre société. Pour garantir le bon fonctionnement des appareils Vaillant sur long terme, et pour ne pas changer la situation autorisée, il faut utiliser lors d'entretiens et dépannages uniquement des pièces détachées de la marque Vaillant.

Validité: France

Dans l'intérêt des utilisateurs et eu égard à la technicité de ses produits, Vaillant recommande que leur installation, ainsi

que leur mise en service et leur entretien le cas échéant, soient réalisés par des professionnels qualifiés. En tout état de cause, ces opérations doivent être réalisées en conformité avec les règles de l'art, les normes en vigueur et les instructions émises par Vaillant.

Les produits Vaillant bénéficient d'une garantie commerciale accordée par le constructeur. Sa durée et ses conditions sont définies dans la Carte de Garantie livrée avec le produit et dont les dispositions s'appliquent prioritairement en cas de contradiction avec tout autre document. Cette garantie n'a pas pour effet d'exclure l'application des garanties prévues par la loi au bénéfice de l'acheteur du produit, étant entendu que ces dernières ne s'appliquent pas lorsque la défaillance du produit trouve son origine dans une cause étrangère, en ce compris notamment :

- défaut d'installation, de réglage, de mise en service, d'entretien ou de maintenance, notamment lorsque ces opérations n'ont pas été réalisées par un professionnel qualifié, dans le respect des règles de l'art ou des recommandations émises par le fabricant (notamment dans la documentation technique mise à disposition des utilisateurs ou des professionnels) ;
- caractéristiques techniques du produit inadaptées aux normes applicables dans la région d'installation ;
- défaillance de l'installation ou des appareils auxquels les produits Vaillant sont raccordés ;
- dimensionnement du produit inapproprié aux caractéristiques de l'installation ;
- conditions de transport ou de stockage inappropriées ;
- usage anormal des produits ou des installations auxquelles ils sont reliés ;
- dysfonctionnement d'une pièce de rechange non commercialisée par le constructeur ;

Garantie et service après-vente 9

- environnement inapproprié au fonctionnement normal des produits, en ce compris : caractéristiques de la tension d'alimentation électrique, nature ou pression de l'eau utilisée, embouage, gel, atmosphère corrosive, ventilation insuffisante, protections inadaptées, etc. ;
- Intervention d'un tiers ou cas de force majeure tel que défini par la Loi et les Tribunaux français.

9.2 Service après-vente

Validité: Belgique

N.V. Vaillant S.A.
Golden Hopestraat 15
B-1620 Drogenbos

Belgien, Belgique, België

Kundendienst / Service après-vente / Klantendienst: 2 3349352

Validité: France

Les coordonnées de notre service après-vente sont indiquées au verso ou sur le site www.vaillant.fr.

Annexe

Annexe

A Détection et élimination des dérangements

Problème	Cause possible	Action corrective
Pas d'eau chaude sanitaire, pas de chauffage ; le produit ne se met pas en marche	Alimentation électrique de l'habitation coupée	Réactiver l'alimentation électrique de l'habitation.
	Eau chaude sanitaire ou chauffage réglé sur « arrêt »/température d'eau chaude sanitaire ou consigne insuffisante (réglage)	Assurez-vous que le mode eau chaude sanitaire et/ou chauffage est activé sur le régulateur système. Régler la température de l'eau chaude sanitaire à la valeur souhaitée sur le régulateur système.
	Présence d'air dans l'installation de chauffage	Purger les radiateurs. En cas de problème récurrent : contacter un installateur spécialisé.
Mode eau chaude sanitaire qui fonctionne normalement, chauffage qui ne se met pas en marche	Pas de demande de chaleur par le biais du régulateur	Contrôler le programme horaire du régulateur et le rectifier si nécessaire. Vérifier la température ambiante et rectifier la température ambiante désirée si nécessaire (« notice d'emploi du régulateur »).

Index

A

Affichage de base..... 10

C

Charge du ballon 11

Contact de l'installateur spécialisé 10

D

Dépannage 12

Dispositifs d'arrêt..... 13

Documents 6

E

Écran 7, 10

Éléments de commande..... 7

Entretien du produit 12

F

Fonction de protection contre le gel 11

G

Gel 4

Protection de l'installation de chauffage contre le gel..... 12

I

Installation de chauffage

Vidange 12

L

Langue 10

M

Maintenance 5, 12

Marquage CE 9

Message d'erreur 12

Message d'entretien 12

Mise hors service

Définitive..... 13

Provisoire 13

Mise hors tension 13

Mode chauffage (produit combiné)

Désactivation 11

Mode Été 11

N

Numéro de série 6, 9–10

P

Préparation

Désactivation 11

Pression de remplissage du circuit

pompe à chaleur..... 11

Pression du circuit pompe à chaleur 11

Produit

Mise au rebut..... 13

Mise hors service définitive 13

Mise hors tension 13

Mise sous tension..... 9

R

Référence d'article 9–10

Réglage du contraste de l'écran..... 10

Régulateur 11

Réparation 5

T

Température d'eau chaude sanitaire

Réglage 11

Température de départ du chauffage.... 11

Réglage (sans régulateur)..... 11



0020217622_02 ■ 18.10.2016

Fournisseur

VAILLANT GROUP FRANCE

"Le Technipole" ■ 8, Avenue Pablo Picasso

F-94132 Fontenay-sous-Bois Cedex

Téléphone 01 49741111 ■ Fax 01 48768932

Assistance technique 08 26 270303 (0,15 EUR TTC/min) ■ Ligne Particuliers 09 74757475 (0,022 EUR TTC/min + 0,09 EUR TTC de mise en relation)

www.vaillant.fr

N.V. Vaillant S.A.

Golden Hopestraat 15 ■ B-1620 Drogenbos

Tel. 2 3349300 ■ Fax 2 3349319

Kundendienst / Service après-vente / Klantendienst 2 3349352

info@vaillant.be ■ www.vaillant.be

© Ces notices relèvent de la législation relative aux droits d'auteur et toute reproduction ou diffusion, qu'elle soit totale ou partielle, nécessite l'autorisation écrite du fabricant.

Sous réserve de modifications techniques.