

Pour l'utilisateur

Notice d'utilisation



eRELAX
eRELAX

FR

Éditeur/fabricant

Vaillant GmbH

Berghauser Str. 40 ■ D-42859 Remscheid
Tel. +49 21 91 18-0 ■ Fax +49 21 91 18-28 10
info@vaillant.de ■ www.vaillant.de

 **Vaillant**

Sommaire

Sommaire

1	Sécurité	3	4.8	Contrôle du niveau de charge des piles	10
1.1	Mises en garde relatives aux opérations	3	4.9	Remplacement des piles	11
1.2	Utilisation conforme	3	4.10	Écran de démarrage	11
1.3	Consignes générales de sécurité	4	5	Dépannage	12
2	Remarques relatives à la documentation	5	6	Entretien et maintenance	12
2.1	Respect des documents complémentaires applicables	5	6.1	Entretien du produit	12
2.2	Conservation des documents	5	7	Mise hors service	12
2.3	Validité de la notice.....	5	7.1	Mise hors service définitive du produit	12
3	Description du produit	5	8	Recyclage et mise au rebut	12
3.1	Structure de l'appareil.....	6	9	Garantie et service après-vente	13
3.2	Écran	6	9.1	Garantie	13
3.3	Indications sur la plaque signalétique.....	6	9.2	Service après-vente.....	13
3.4	Marquage CE.....	7	Annexe	Annexe	14
4	Fonctionnement	7	A	Anomalies – vue d'ensemble	14
4.1	Mise en service du produit.....	7	B	Mention légale	14
4.2	Prévention des dysfonctionnements.....	7			
4.3	Contrôle et réglage de la température ambiante....	7			
4.4	Installation de l'application.....	8			
4.5	Établissement de la connexion sans fil.....	8			
4.6	Établissement de la connexion	9			
4.7	Fonctionnement en mode sécurité confort	9			



1 Sécurité

1.1 Mises en garde relatives aux opérations

Classification des mises en garde liées aux manipulations

Les mises en garde relatives aux manipulations sont graduées à l'aide de symboles associés à des mots-indicateurs, qui signalent le niveau de gravité du risque encouru.

Symboles de mise en garde et mots-indicateurs



Danger !

Danger de mort immédiat ou risque de blessures graves



Danger !

Danger de mort par électrocution



Avertissement !

Risque de blessures légères

Sécurité 1



Attention !

Risque de dommages matériels ou de menaces pour l'environnement

1.2 Utilisation conforme

Toute utilisation incorrecte ou non conforme risque d'endommager l'appareil et d'autres biens matériels.

Le régulateur eRELAX de marque Vaillant permet de piloter une installation de chauffage comportant une chaudière Vaillant avec interface eBUS en fonction de la température extérieure et de périodes programmables.

Il peut aussi réguler la production d'eau chaude sanitaire du ballon d'eau chaude sanitaire raccordé.

Son fonctionnement est compatible avec les composants et accessoires suivants :

- Ballon d'eau chaude sanitaire (conventionnel)

L'utilisation conforme de l'appareil suppose :



1 Sécurité

- le respect des notices d'utilisation fournies avec le produit ainsi que les autres composants de l'installation
- le respect de toutes les conditions d'inspection et de maintenance qui figurent dans les notices.

L'utilisation conforme de l'appareil intègre, en outre, l'installation conforme à la classe IP.

L'utilisation du produit dans des véhicules, par exemple mobil-home ou camping-car, est considérée comme non conforme. Les unités ou mobil-homes qui sont installés durablement et à demeure ne sont pas considérés comme des véhicules (installation fixe).

Toute utilisation autre que celle décrite dans la présente notice ou au-delà du cadre stipulé dans la notice sera considérée comme non conforme. Toute utilisation directement commerciale et industrielle sera également considérée comme non conforme.

Attention !

Toute utilisation abusive est interdite.



1.3 Consignes générales de sécurité

1.3.1 Installation par un installateur spécialisé uniquement

Seul un installateur spécialisé est habilité à procéder à l'installation, l'inspection, la maintenance et la réparation de l'appareil.

1.3.2 Danger en cas d'erreur de manipulation

Toute erreur de manipulation présente un danger pour vous-même, pour des tiers et peut aussi provoquer des dommages matériels.

- ▶ Lisez soigneusement la présente notice et l'ensemble des documents complémentaires applicables, et tout particulièrement le chapitre « Sécurité » et les avertissements.

Remarques relatives à la documentation 2

2 Remarques relatives à la documentation

2.1 Respect des documents complémentaires applicables

- ▶ Conformez-vous impérativement à toutes les notices d'utilisation qui accompagnent les composants de l'installation.

2.2 Conservation des documents

- ▶ Conservez soigneusement cette notice ainsi que tous les autres documents complémentaires applicables pour pouvoir vous y référer ultérieurement.

2.3 Validité de la notice

Cette notice s'applique exclusivement aux modèles suivants :

Désignation	Référence d'articles
eRELAX	– 0020197222

3 Description du produit

Le produit régule une installation de chauffage en fonction de la température extérieure et de manière temporisée par le biais d'une chaudière Vaillant avec interface eBUS ainsi

que la production d'eau chaude sanitaire d'un ballon d'eau chaude raccordé.

Conditions: Chauffage

Le produit et l'application associée permettent de régler la température souhaitée pour une pièce donnée suivant les périodes de la journée et les jours de la semaine.

Ce produit est un régulateur à sonde extérieure.

Le produit est informé de la température extérieure actuelle par le biais de la connexion Internet. Lorsque la température extérieure est basse, le produit augmente la température de départ de l'installation de chauffage Vaillant.

Lorsque la température extérieure augmente, le produit diminue la température de départ. Le produit réagit donc aux fluctuations de la température extérieure et module la température de départ de façon à maintenir une température ambiante constante, conforme à la valeur souhaitée.

Conditions: Production d'eau chaude

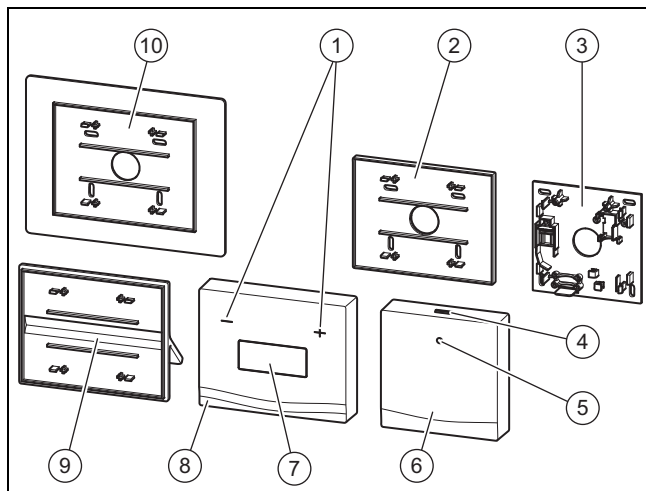
Le produit et l'application associée permettent de paramétrer la température et les plages horaires de production d'eau chaude sanitaire.

Le générateur de chaleur chauffe l'eau du ballon d'eau chaude sanitaire jusqu'à la température paramétrée.

Les plages horaires correspondent aux périodes de la journée où l'eau du ballon ECS doit être chaude.

3 Description du produit

3.1 Structure de l'appareil



- | | | | |
|---|--|----|--------------------------------------|
| 1 | Touches et | 5 | DEL d'état |
| 2 | Socle mural petit format, thermostat | 6 | Unité de communication |
| 3 | Socle mural, unité de communication | 7 | Écran |
| 4 | Touche Bluetooth / Touche du mode sécurité confort | 8 | Thermostat |
| | | 9 | Système de fixation du produit |
| | | 10 | Socle mural grand modèle, thermostat |



3.2 Écran

Symbole	Signification
	La liaison entre le thermostat et l'unité de communication est en train d'être établie
	La liaison est établie ; fonctionnement normal
	La liaison est interrompue

3.3 Indications sur la plaque signalétique

La plaque signalétique est apposée d'usine au dos de l'unité de communication et du thermostat.

Indication sur la plaque signalétique	Signification
	Code-barres avec numéro de série (uniquement sur l'unité de communication) 7e au 16e chiffre = référence d'article du produit

Indication sur la plaque signalétique	Signification
	→ Chap. « Marquage CE »
eRELAX	Désignation du produit
V mA	Tension de service et consommation électrique
	→ Chap. « Recyclage et mise au rebut »

3.4 Marquage CE



Le marquage CE atteste que les appareils sont conformes aux exigences élémentaires des directives applicables, conformément à la plaque signalétique.

La déclaration de conformité est disponible chez le fabricant.

Par la présente, le fabricant déclare que le type d'équipement radioélectrique du produit est conforme à la directive 2014/53/UE. Le texte complet de la déclaration UE de conformité est disponible chez le fabricant.

4 Fonctionnement

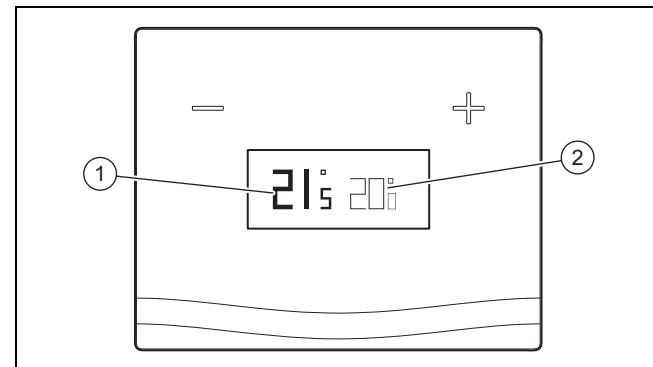
4.1 Mise en service du produit

- ▶ Ne procédez pas à la mise en fonctionnement du produit avant que l'habillage ne soit totalement fermé.

4.2 Prévention des dysfonctionnements

1. Faites en sorte que l'air de la pièce circule librement autour du thermostat et qu'il ne soit pas recouvert par des meubles, rideaux ou autres objets.
2. Ouvrez les robinets de radiateur à fond dans la pièce où se trouve le thermostat.

4.3 Contrôle et réglage de la température ambiante



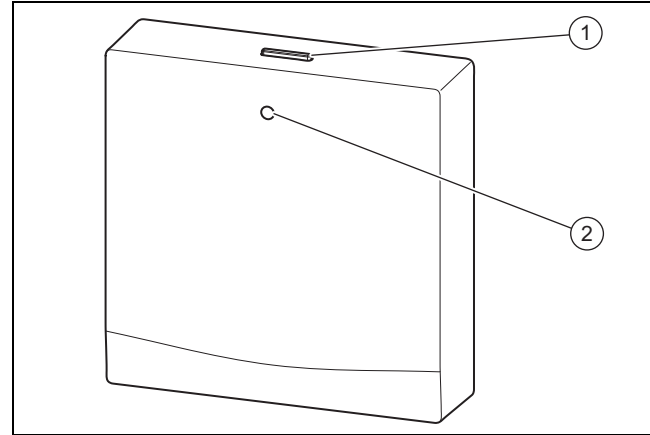
4 Fonctionnement

1. Vérifiez l'affichage de la température ambiante actuelle **(1)** et de la température de consigne paramétrée **(2)** à l'écran.
2. Si nécessaire, utilisez les touches **[-]** et **[+]** pour régler la température de consigne **(2)** à la valeur souhaitée.

4.4 Installation de l'application

1. Utilisez votre smartphone ou de votre tablette pour tous les paramètres avancés qui vont au-delà des fonctions de base.
2. Téléchargez l'application avec votre appareil mobile sous <http://erelax.vaillant.com>. Vous avez également la possibilité de rechercher **eRELAX** sur Google Play™ ou dans l'App Store™.
3. Installez l'application qui convient sur votre périphérique mobile.
4. Procédez à l'initialisation de la connexion Bluetooth entre le produit et votre périphérique (→ page 8). Utilisez la connexion Bluetooth pour configurer les paramètres du réseau local sans fil (WLAN) du produit.
5. Suivez les autres instructions données par l'application.

4.5 Établissement de la connexion sans fil

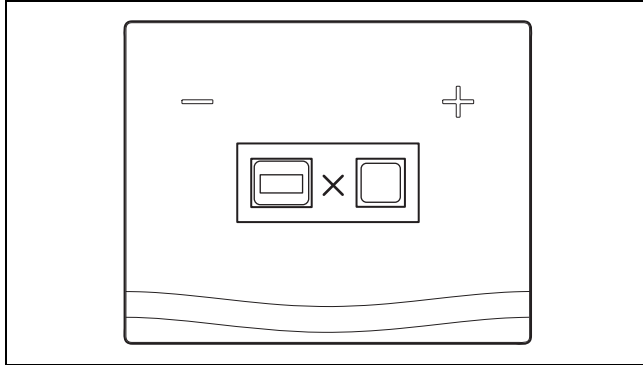


1. Activez la connexion Bluetooth de votre périphérique mobile.
2. Appuyez longuement sur la touche Bluetooth / la touche du mode sécurité confort **(1)** de l'unité de communication (5 secondes au minimum).
 - ◁ Le témoin d'état (DEL) **(2)** de l'unité de communication devient bleu clignotant.
3. Réglez les paramètres du réseau local sans fil WLAN avec l'application. Pour cela, suivez les instructions qui s'affichent sur l'application.

Fonctionnement 4

- Utilisez systématiquement un réseau local sans fil WLAN crypté pour connecter le produit, pour des raisons de sécurité. Vérifiez que le mode Wi-Fi Protected Setup (WPS) n'est pas pris en charge.

4.6 Établissement de la connexion



- Lorsque l'écran d'affichage ci-dessus apparaît, réduisez la distance entre le thermostat et l'unité de communication pour rétablir la liaison.

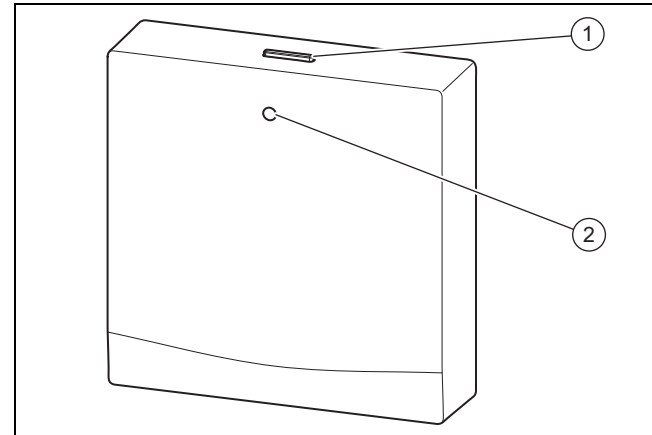
4.7 Fonctionnement en mode sécurité confort

Si le produit n'est pas connecté à Internet, il n'est pas possible de régler son mode de fonctionnement avec l'application.

Dans ce cas, le mode sécurité confort peut être activé directement au niveau de l'unité de communication.

Lorsque le mode sécurité confort est activé, la température ambiante est réglée suivant la valeur de consigne définie par le biais du thermostat, indépendamment des plages horaires paramétrées. L'eau chaude sanitaire est également produite indépendamment des plages horaires paramétrées.

4.7.1 Activation/désactivation du mode sécurité confort

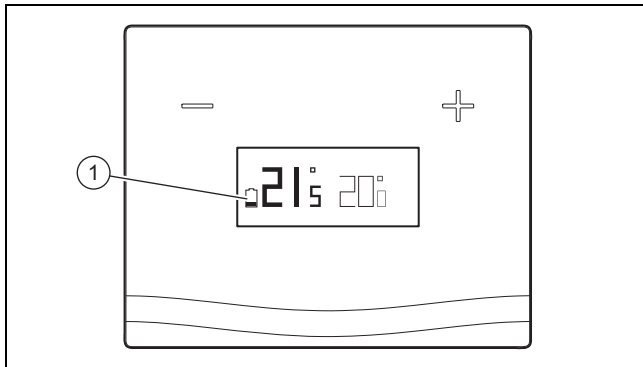



1. Appuyez brièvement sur la touche Bluetooth/la touche du mode sécurité confort **(1)** de l'unité de communication.
 - L'activation du mode sécurité confort est uniquement possible lorsque la connexion Internet est coupée.

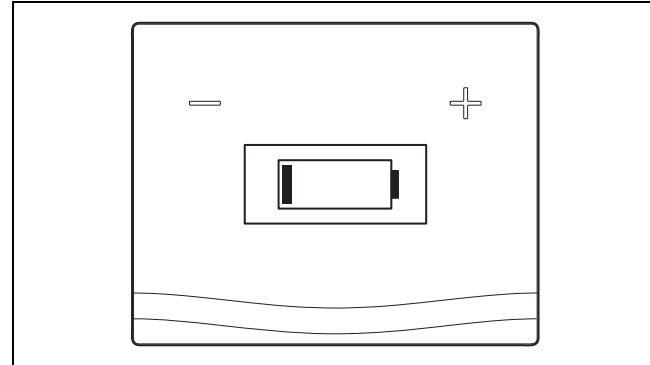
4 Fonctionnement

- ◁ Le témoin d'état (DEL) **(2)** de l'unité de communication devient bleu fixe.
- 2. Appuyez de nouveau sur la touche Bluetooth / la touche du mode sécurité confort **(1)** de l'unité de communication pour désactiver le mode sécurité confort.
 - Le mode sécurité confort est automatiquement désactivé dès que la connexion Internet est rétablie.

4.8 Contrôle du niveau de charge des piles



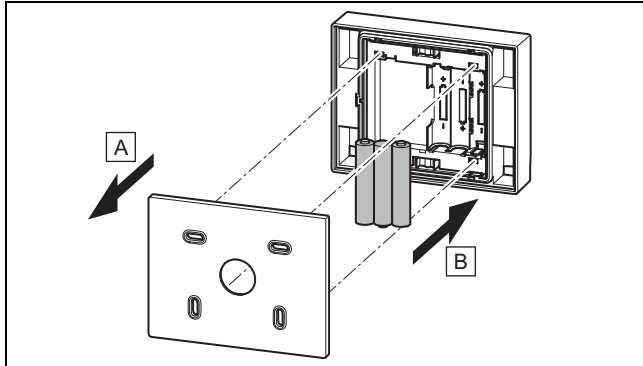
Si le symbole  **(1)** s'affiche à l'écran du thermostat, cela signifie que les piles sont presque déchargées.



Si l'écran d'affichage ci-dessus apparaît sur le thermostat, cela signifie que les piles sont déchargées.

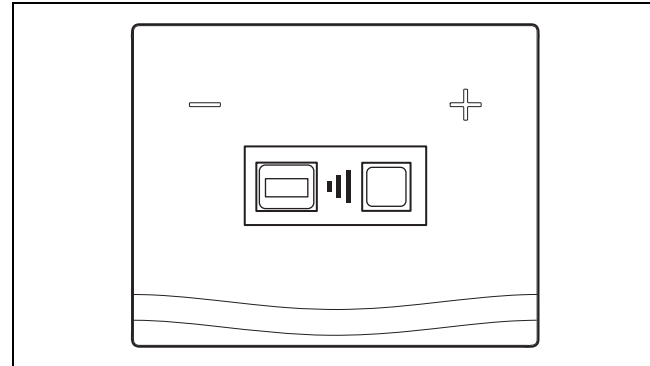
- Changez les piles du thermostat.

4.9 Remplacement des piles

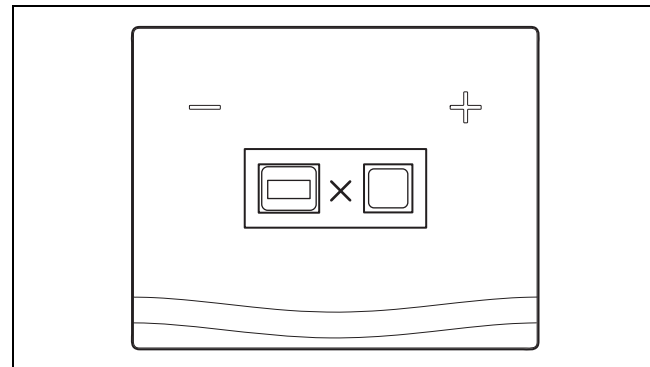


1. Retirez le thermostat du support de l'appareil ou libérez le système de fixation du produit du thermostat.
2. Insérez trois piles neuves de même type. Respectez la polarité.
3. Utilisez exclusivement des piles alcalines de type AAA de 1,5 V. N'utilisez pas de piles rechargeables.
4. Remettez le thermostat sur le support de l'appareil ou le système de fixation du produit sur le thermostat. Le thermostat ou le système de fixation du produit s'enclenche avec un déclic.

4.10 Écran de démarrage



L'écran de démarrage s'affiche une fois que les piles sont en place. L'écran de démarrage indique que le thermostat est en train de chercher l'unité de communication.



5 Dépannage

Si l'unité de communication est introuvable (par ex. distance excessive entre le thermostat et l'unité de communication), c'est l'écran d'affichage ci-dessus qui apparaît.

5 Dépannage

Vous trouverez une vue d'ensemble des anomalies possibles en annexe.

Anomalies – vue d'ensemble (→ page 14)

6 Entretien et maintenance

6.1 Entretien du produit



Attention !

Risques de dommages matériels sous l'effet de détergents inadaptés !

- ▶ N'utilisez pas d'aérosol, de produit abrasif, de produit vaisselle, de détergent solvanté ou chloré.
-
- ▶ Nettoyez la surface du produit avec un chiffon humecté d'eau savonneuse.

7 Mise hors service

7.1 Mise hors service définitive du produit

- ▶ Confiez la mise hors service définitive de l'appareil à un installateur spécialisé.

8 Recyclage et mise au rebut

- ▶ Confiez la mise au rebut de l'emballage à l'installateur spécialisé qui a installé l'appareil.



Si le produit porte ce symbole :

- ▶ En l'occurrence, le produit ne doit pas être jeté avec les ordures ménagères.
- ▶ Déposez-le plutôt dans un point de collecte pour appareils électriques et électroniques usagés.



Si le produit comporte des piles qui portent ce symbole, cela signifie qu'elles sont susceptibles de contenir des substances nocives ou polluantes.

- ▶ En l'occurrence, vous devez déposer les piles dans un point de collecte prévu à cet effet.

Garantie et service après-vente 9

9 Garantie et service après-vente

9.1 Garantie

Dans l'intérêt des utilisateurs et eu égard à la technicité de ses produits, Vaillant recommande que leur installation, leur mise en service et leur entretien soient réalisés par des professionnels qualifiés, en conformité avec les règles de l'art, les normes en vigueur et les instructions émises par Vaillant.

Les produits Vaillant peuvent faire l'objet d'une garantie commerciale particulière dont les conditions sont définies dans une documentation spécifique le cas échéant. En tout état de cause, ils sont soumis aux garanties prévues par la loi à l'exception des cas où leur défaillance trouverait son origine dans des causes qui leurs sont extérieures, en ce compris notamment :

- défaut d'installation, de réglage, de mise en service ou de maintenance, notamment lorsque ces opérations n'ont pas été réalisées par un professionnel qualifié, dans le respect des règles de l'art ou des recommandations émises par Vaillant (notamment dans la documentation technique mise à disposition des utilisateurs ou des professionnels)
- caractéristiques techniques inadaptées aux normes applicables dans la région d'installation ;
- défaut d'entretien ;
- défaillance de l'installation ou des appareils auxquels les produits Vaillant sont raccordés ;
- conditions de transport ou de stockage inappropriées ;

- usage anormal des produits ou des installations auxquelles ils sont reliés ;
- existence d'un environnement inapproprié au fonctionnement normal des produits, en ce compris : caractéristiques de la tension d'alimentation électrique, nature ou pression de l'eau utilisée, embouage, gel, protections inadaptées, etc. ;
- cas de force majeure tels que définis par la Loi et les Tribunaux français.




9.2 Service après-vente

Les coordonnées de notre service après-vente sont indiquées au verso ou sur le site www.vaillant.fr.

Annexe

Annexe

A Anomalies – vue d'ensemble

Symbole	Signification	Action corrective
	Piles presque déchargées.	– Changez les piles du thermostat.
	Piles déchargées.	– Changez les piles du thermostat.
	Pas de connexion avec l'unité de communication.	– Rapprochez le thermostat de l'unité de communication.

B Mention légale

Les mentions « Made for iPod », « Made for iPhone » et « Made for iPad » signifient qu'un accessoire électronique a été spécialement conçu pour être raccordé à un iPod, iPhone ou un iPad et certifié par le concepteur comme répondant aux normes de performance de Apple. Apple n'est responsable ni du fonctionnement de cet appareil ni de sa conformité avec les normes de sécurité et la réglementation. Veuillez noter que l'utilisation de cet accessoire avec un iPhone peut affecter la qualité de la liaison radio.



0020212865_01 ■ 15.07.2015

VAILLANT GROUP FRANCE

"Le Technipole" ■ 8, Avenue Pablo Picasso

F-94132 Fontenay-sous-Bois Cedex

Téléphone 01 49 74 11 11 ■ Fax 01 48 76 89 32

Assistance technique 08 26 27 03 03 (0,15 EUR TTC/min) ■ Ligne Particuliers 09 74 75 74 75 (0,022 EUR TTC/min + 0,09 EUR TTC de mise en relation)

www.vaillant.fr

© Ces notices relèvent de la législation relative aux droits d'auteur et toute reproduction ou diffusion, qu'elle soit totale ou partielle, nécessite l'autorisation écrite du fabricant.