

Pour l'installateur spécialisé

Notice d'installation



multiMATIC

VRC 700/2

FR, CHfr, BEfr

Éditeur/fabricant

Vaillant GmbH

Berghauser Str. 40 ■ D-42859 Remscheid
Tel. +49 21 91 18-0 ■ Fax +49 21 91 18-28 10
info@vaillant.de ■ www.vaillant.de

 **Vaillant**

Sommaire

1	Sécurité.....	3	Annexe	22
1.1	Consignes générales de sécurité	3	A	Vue d'ensemble des possibilités de réglage
1.2	Exigences concernant les câbles	3	A.1	Guide d'installation
1.3	Prescriptions (directives, lois, normes).....	3	A.2	Accès technicien.....
1.4	Utilisation conforme	3	A.3	Fonctions relatives au circuit chauffage
2	Remarques relatives à la documentation.....	4	B	Vue d'ensemble de la configuration et de l'affectation des sondes des modules VR 70 et VR 71.....
2.1	Respect des documents complémentaires applicables.....	4	B.1	Légende de la configuration des modules VR 70 et VR 71
2.2	Conservation des documents	4	B.2	Configuration des entrées et des sorties du module VR 70
2.3	Validité de la notice.....	4	B.3	Configuration des sorties du module VR 71
2.4	Nomenclature	4	B.4	Configuration des entrées du module VR 71
3	Vue d'ensemble des produits.....	4	B.5	Affectation des sondes VR 70
3.1	Marquage CE.....	4	B.6	Affectation des sondes VR 71
3.2	Plaque signalétique	4	C	Vue d'ensemble des messages d'erreur et des anomalies
3.3	Contrôle du contenu de la livraison	4	C.1	Messages d'erreur
4	Montage	4	C.2	Défauts
4.1	Montage du régulateur dans l'habitation	4	Index	30
4.2	Montage du régulateur dans le générateur de chaleur	5		
4.3	Montage de la sonde de température extérieure.....	5		
5	Installation électrique.....	6		
5.1	Raccordement du régulateur au générateur de chaleur	6		
5.2	Raccordement du régulateur au système de ventilation.....	6		
5.3	Raccordement de la sonde extérieure.....	6		
6	Mise en fonctionnement.....	7		
7	Remise à l'utilisateur.....	7		
8	Fonctions de commande et d'affichage	7		
8.1	Informations d'entretien	7		
8.2	Système.....	8		
8.3	Configuration du schéma de l'installation	10		
8.4	Module supplémentaire	11		
8.5	Générateur 1.....	11		
8.6	CIRCUIT 1	11		
8.7	ZONE1	14		
8.8	Circuit d'eau chaude.....	15		
8.9	Ballon d'accumulation.....	16		
8.10	Circuit solaire	17		
8.11	Ballon de stockage solaire 1.....	18		
8.12	2e régul. par diff. température	18		
8.13	Aération	19		
8.14	Sélection du module d'extension pour le test des sondes et relais.....	19		
8.15	Activation du séchage de dalle	19		
8.16	Modification du code pour l'accès technicien	20		
9	Messages d'erreur et anomalies	20		
9.1	Messages d'erreur	20		
10	Mise hors service.....	20		
10.1	Remplacement du produit	20		
11	Service après-vente.....	20		

1 Sécurité

1.1 Consignes générales de sécurité

1.1.1 Danger en cas de qualification insuffisante

Seuls des installateurs spécialisés disposant de qualifications suffisantes sont habilités à procéder au montage et au démontage, à l'installation, à la mise en fonctionnement, à la maintenance, à la réparation et à la mise hors service, en totale conformité avec l'ensemble des notices qui accompagnent le produit, les règles de l'art, mais aussi l'ensemble des directives, normes, réglementations et autres prescriptions en vigueur.

1.1.2 Risque de dommages matériels sous l'effet du gel

- ▶ N'installez pas le produit dans une pièce exposée à un risque de gel.

1.1.3 Danger en cas de dysfonctionnement

- ▶ Installez le régulateur de sorte qu'il ne soit pas masqué par un meuble, des rideaux ou un quelconque objet.
- ▶ Si la régulation par sonde ambiante est activée, informez l'utilisateur que les robinets des radiateurs doivent être ouverts à fond dans la pièce où se trouve le régulateur.
- ▶ Faites cheminer séparément les câbles de tension secteur, les câbles de sondes et les fréquences bus à partir d'une longueur de 10 m.

1.2 Exigences concernant les câbles

- ▶ Pour le câblage, utilisez des câbles habituellement disponibles dans le commerce.
- ▶ N'utilisez pas de câbles souples pour la tension secteur.
- ▶ Utilisez des câbles sous gaine (par ex. NYM 3x1,5) pour la tension secteur.

Section minimale

Câble de raccordement de la tension secteur (câble de raccordement de la pompe ou du mélangeur)	$\geq 1,5 \text{ mm}^2$
Ligne eBUS (très basse tension)	$\geq 0,75 \text{ mm}^2$
Câble de sonde (basse tension)	$\geq 0,75 \text{ mm}^2$

Longueur maximale de câble

Câbles de sonde	$\leq 50 \text{ m}$
Câbles de bus	$\leq 125 \text{ m}$

1.3 Prescriptions (directives, lois, normes)

- ▶ Veuillez respecter les prescriptions, normes, directives et lois en vigueur dans le pays.

1.4 Utilisation conforme

Toute utilisation incorrecte ou non conforme risque d'endommager l'appareil et d'autres biens matériels.

Le produit sert à piloter une installation de chauffage avec générateur de chaleur Vaillant et interface eBus, en fonction d'une sonde extérieure, selon des périodes programmables.

L'utilisation conforme suppose :

- le respect des notices d'emploi, d'installation et de maintenance du produit ainsi que des autres composants de l'installation
- une installation et un montage conformes aux critères d'homologation du produit et du système
- le respect de toutes les conditions d'inspection et de maintenance qui figurent dans les notices.

L'utilisation conforme de l'appareil intègre, en outre, l'installation conforme à la classe IP.

Toute utilisation autre que celle décrite dans la présente notice ou au-delà du cadre stipulé dans la notice sera considérée comme non conforme. Toute utilisation directement commerciale et industrielle sera également considérée comme non conforme.

Attention !

Toute utilisation abusive est interdite.

2 Remarques relatives à la documentation

2 Remarques relatives à la documentation

2.1 Respect des documents complémentaires applicables

- ▶ Conformez-vous impérativement à toutes les notices d'utilisation et d'installation qui accompagnent les composants de l'installation.

2.2 Conservation des documents

- ▶ Remettez cette notice et l'ensemble des documents complémentaires applicables à l'utilisateur.

2.3 Validité de la notice

Cette notice s'applique exclusivement aux modèles suivants :

VRC 700 – référence d'article

Belgique	0020171315
France	0020171315
Suisse	0020171315

2.4 Nomenclature

Le terme pompe à chaleur renvoie indifféremment à toutes les pompes à chaleur.

Le terme « pompe à chaleur hybride » renvoie aux pompes à chaleur **VWS 36/4 230V** ou **VWL 35/4 S 230V**.

3 Vue d'ensemble des produits

3.1 Marquage CE



Le marquage CE atteste que les appareils sont conformes aux exigences élémentaires des directives applicables, conformément à la plaque signalétique.

La déclaration de conformité est disponible chez le fabricant.

3.2 Plaque signalétique

La plaque signalétique se trouve sur le circuit imprimé du produit et n'est plus accessible de l'extérieur une fois le montage dans l'appareil de chauffage ou sur un mur de l'habitation effectué.

Les informations qui figurent sur la plaque signalétique sont les suivantes :

Indication sur la plaque signalétique	Signification
Numéro de série	Pour identification
multiMATIC 700	Désignation de l'appareil
V	Tension d'alimentation
mA	Consommation électrique
	Appareil conforme aux normes et directives européennes

Indication sur la plaque signalétique	Signification
	Élimination conforme du produit

3.3 Contrôle du contenu de la livraison

Nombre	Sommaire
1	Régulateur
1	Sonde extérieure VRC 693 ou sonde extérieure VRC 9535
1	Matériel de fixation (2 vis et 2 chevilles)
1	Connecteur latéral 6 pôles
1	Barrette mâle 3 contacts
1	Notice d'utilisation
1	Notice d'installation

- ▶ Vérifiez que le contenu de la livraison est complet.

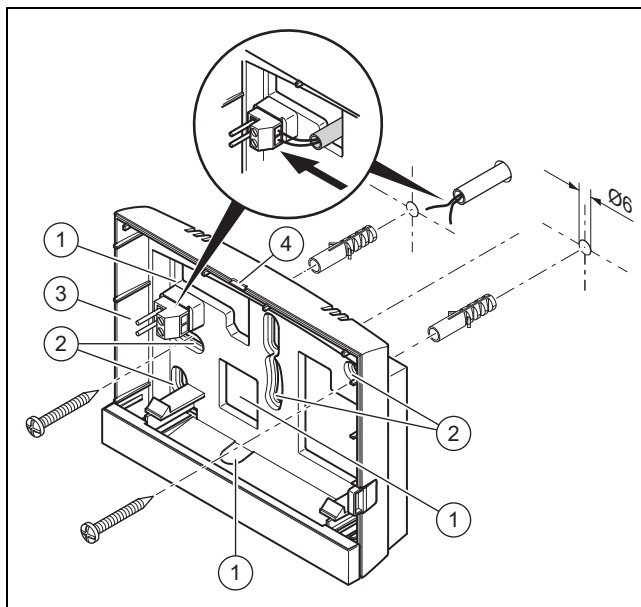
4 Montage

Vous pouvez intégrer le régulateur dans la chaudière ou le monter séparément sur un mur de l'habitation.

4.1 Montage du régulateur dans l'habitation

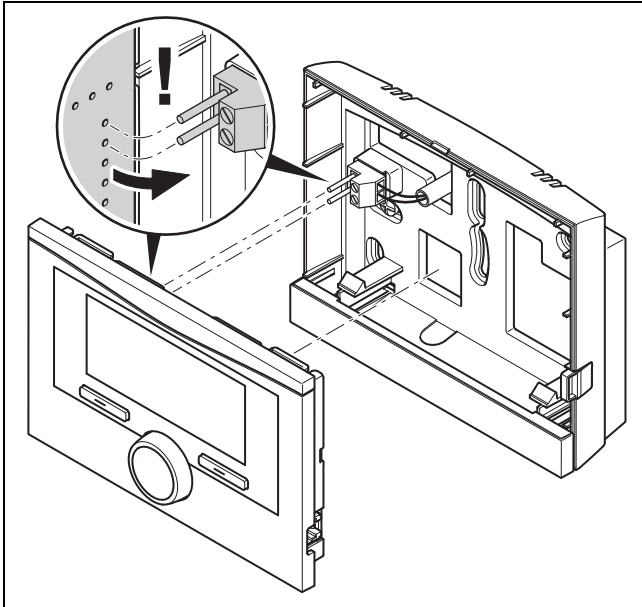
Conditions: Circuit imprimé du régulateur sans réglette à broches à 3 pôles

- ▶ Placez le régulateur sur un mur intérieur du séjour, de sorte qu'il puisse mesurer efficacement la température ambiante.
 - Hauteur de montage : 1,5 m



- | | | | |
|---|----------------------------------|---|------------------------------------------------|
| 1 | Orifices pour traversée de câble | 3 | Réglette à broches avec bornes pour câble eBUS |
| 2 | Orifices de fixation | 4 | Fente d'ouverture |

1. Vissez le socle mural conformément à l'illustration.
2. Procédez au raccordement de la ligne eBUS. (→ page 6)



3. Pressez avec précaution le régulateur dans le socle mural.

4.2 Montage du régulateur dans le générateur de chaleur



Remarque

Si le système comporte une pompe à chaleur hybride, vous devez impérativement placer le régulateur à l'intérieur du logement.

Conditions: Le générateur de chaleur n'est pas raccordé au circuit eBUS par le biais d'un module VR 32.

- Retirez le panneau de commande qui se trouve à l'emplacement du régulateur sur le générateur de chaleur.

1. Pour monter le régulateur dans le boîtier électrique du générateur de chaleur, procédez comme indiqué dans la notice d'installation du générateur de chaleur.
2. **Alternative 1 / 2**

Conditions: Raccords enfichables verticaux avec broches dans le boîtier électrique du générateur de chaleur, Circuit imprimé du régulateur dépourvu de réglette à broches à 3 pôles

- Pressez avec précaution le régulateur sur la connexion enfichable du coffret de commande.

2. **Alternative 2 / 2**

Conditions: Raccords enfichables horizontaux sans broches, au niveau du boîtier électrique du générateur de chaleur, Circuit imprimé du régulateur avec réglette à broches à 3 pôles en place

- Pressez avec précaution le régulateur avec réglette à broches à 3 pôles en place dans la connexion enfichable du boîtier électrique.

3. Raccordez la sonde extérieure. (→ page 6)

4.3 Montage de la sonde de température extérieure

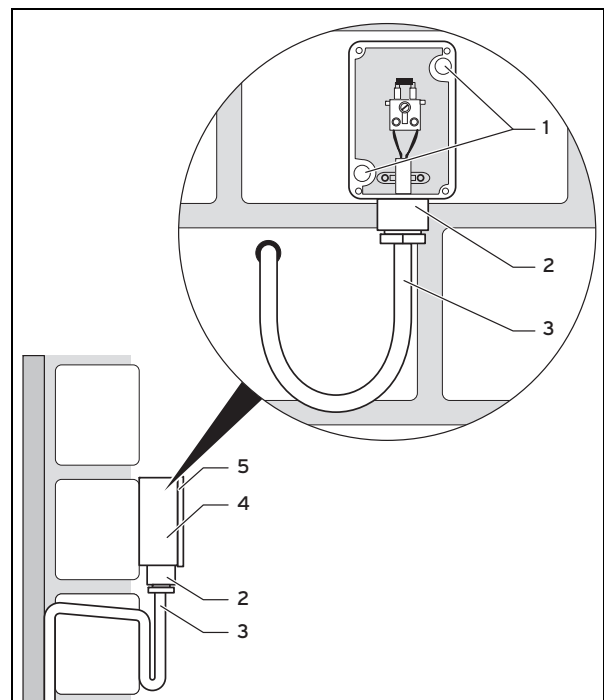
Les conditions applicables à l'emplacement de montage sont les suivantes :

- pas d'emplacement particulièrement abrité du vent
- pas d'exposition particulière aux courants d'air
- pas d'exposition au rayonnement solaire direct
- pas d'influence de sources de chaleur
- une façade nord ou nord-ouest
- positionnement aux 2/3 de la hauteur de la façade si le bâtiment comporte jusqu'à 3 étages
- positionnement entre le 2e et le 3e étage pour les bâtiments qui comportent plus de 3 étages

4.3.1 Montage de la sonde de température extérieure

1. Repérez un emplacement approprié sur le mur.
2. **Alternative 1 / 2**

Conditions: Sonde extérieure VRC 693

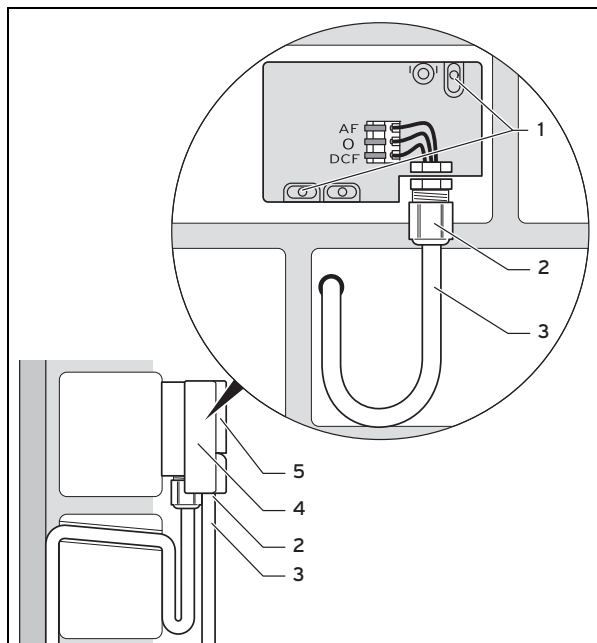


- Percez des trous après avoir repéré l'emplacement des orifices de fixation (1).

5 Installation électrique

2. Alternative 2 / 2

Conditions: Sonde extérieure VRC 9535



- ▶ Percez des trous après avoir repéré l'emplacement des orifices de fixation (1).
3. Faites cheminer le câble de raccordement (3) conformément à l'illustration.
4. Retirez le couvercle du boîtier (5).
5. Desserrez l'écrou-raccord (2) et faites passer le câble de raccordement dans la gaine de câble par le dessous.
6. Serrez l'écrou-raccord.
 - ◁ Le joint de la traversée de câble s'adapte au diamètre du câble utilisé.
7. Raccordez la sonde extérieure. (→ page 6)
8. Insérez le joint entre le socle mural et le couvercle du boîtier.
9. Fixez le couvercle du boîtier.

5 Installation électrique

Il n'est pas nécessaire de faire attention à la polarité lors du raccordement du câble eBUS. La communication n'est pas affectée si vous inversez les deux connexions.

5.1 Raccordement du régulateur au générateur de chaleur

1. Pour ouvrir le boîtier électrique du générateur de chaleur, procédez comme indiqué dans la notice d'installation du générateur de chaleur.
2. Branchez la ligne eBUS sur les cosses eBUS prévues à cet effet dans le socle mural du régulateur.
3. Branchez la ligne eBUS sur les cosses eBUS du générateur de chaleur.

5.2 Raccordement du régulateur au système de ventilation

1. Pour raccorder le régulateur au système de ventilation, procédez comme indiqué dans la notice d'installation du système de ventilation.

Conditions: Système de ventilation raccordé sur le circuit eBUS sans module VR 32, VMC sans générateur de chaleur Vaillant

- ▶ Branchez la ligne eBUS sur les cosses eBUS prévues à cet effet dans le socle mural du régulateur.
- ▶ Branchez la ligne eBUS sur les cosses eBUS du système de ventilation.

Conditions: Système de ventilation raccordé sur le circuit eBUS par le biais d'un module VR 32, VMC avec un ou plusieurs générateurs de chaleur Vaillant

- ▶ Branchez la ligne eBUS sur les cosses eBUS prévues à cet effet dans le socle mural du régulateur.
- ▶ Branchez la ligne eBUS sur le raccord eBUS commun du générateur de chaleur.
- ▶ Placez le commutateur d'adresse du VR 32 de la VMC en position 3.

5.3 Raccordement de la sonde extérieure

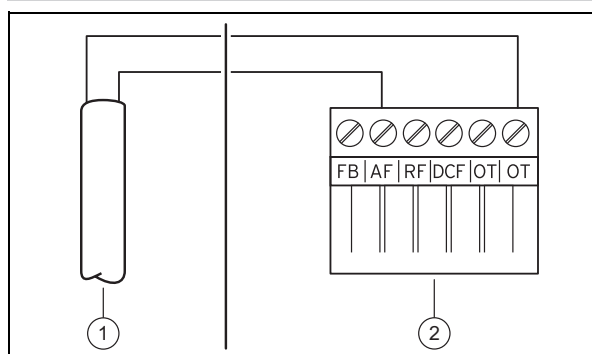


Remarque

En cas de raccordement d'un module additionnel, conformez-vous à la notice de ce module additionnel pour le raccordement électrique de la sonde extérieure.

1. Pour raccorder la sonde extérieure au boîtier électrique du générateur de chaleur, procédez comme indiqué dans la notice d'installation du générateur de chaleur.
2. **Alternative 1 / 2**

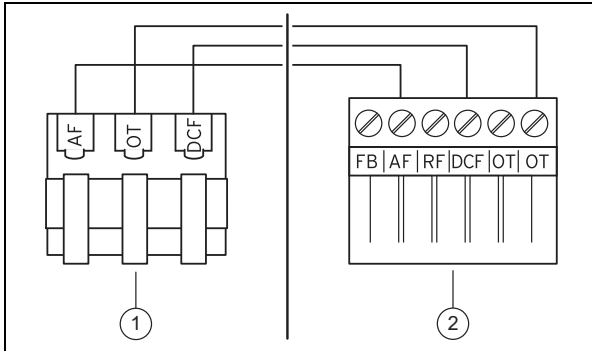
Conditions: Sonde extérieure VRC 693



- ▶ Branchez le câble de raccordement aux cosses de la sonde extérieure (1).

2. Alternative 2 / 2

Conditions: Sonde extérieure VRC 9535



► Branchez le câble de raccordement au bornier de la sonde extérieure (1).

3. Branchez le câble de raccordement sur le connecteur encartable à 6 pôles du générateur de chaleur (2).
4. Faites cheminer le câble de raccordement avec le connecteur encartable à 6 pôles jusqu'au boîtier électrique du générateur de chaleur.
5. Branchez le connecteur encartable à 6 pôles à l'emplacement X41 du circuit imprimé du boîtier électrique.

6 Mise en fonctionnement

Lorsque vous passez de l'installation électrique à la mise en fonctionnement initiale du système, les installations assistées des composants se lancent automatiquement. Paramétrez les valeurs requises au niveau des composants dans un premier temps, puis au niveau du régulateur.

Vous pourrez spécifier toutes les autres valeurs dans le niveau réservé à l'installateur (Accès technicien) et le niveau de commande utilisateur.

Tous les réglages que vous avez effectués par l'intermédiaire de l'installation assistée peuvent être modifiés ultérieurement en passant par le niveau utilisateur et le niveau réservé à l'installateur **Accès technicien**.

Guide d'installation (→ page 22)

7 Remise à l'utilisateur

- Formez l'utilisateur à la manipulation et au fonctionnement de son produit.
- Remettez-lui tous les documents et notices relatifs à l'appareil qui lui sont destinés et qui devront être conservés.
- Indiquez à l'utilisateur la référence d'article du produit.
- Parcourez la notice d'utilisation en compagnie de l'utilisateur.
- Répondez à toutes ses questions.
- Insistez particulièrement sur les consignes de sécurité que l'utilisateur doit impérativement respecter.
- Veillez à ce que l'utilisateur ait pris connaissance de toutes les mesures liées à la fonction anti-légionelles afin de satisfaire aux prescriptions en vigueur en matière de prévention de la légionellose.

8 Fonctions de commande et d'affichage



Remarque

Les fonctions décrites dans ce chapitre ne sont pas toutes compatibles avec toutes les configurations d'installation.

Le régulateur offre un niveau utilisateur et un niveau réservé à l'installateur spécialisé.

La notice d'emploi du régulateur aborde les possibilités de réglage et de visualisation offertes à l'utilisateur, le concept de commande et donne un exemple de manipulation.

Pour accéder aux possibilités de réglage et de visualisation réservées à l'installateur spécialisé, rendez-vous dans **Menu** → **Accès technicien**.

Accès technicien (→ page 22)

L'indication de chemin d'accès au début de la description d'une fonction signale comment accéder à cette fonction au sein de la structure des menus. Les mentions entre crochets indiquent le niveau où se trouve la fonction.

La description des fonctions inhérentes aux options **ZONE 1**, **CIRCUIT 1**, **Générateur 1** et **Ballon de stockage solaire 1** s'applique indifféremment à l'ensemble des zones ou circuits chauffage, générateurs de chaleur et ballons solaires. Si une fonction ne s'applique qu'à une zone, un circuit chauffage, un générateur de chaleur ou un ballon solaire donné, cela est précisé en regard de la fonction correspondante.

8.1 Informations d'entretien

8.1.1 Contact

Menu → **Accès technicien** → **Informations d'entretien** → **Contact**

- Vous avez la possibilité de spécifier vos coordonnées (**Entreprise** et **Téléphone**) dans le régulateur.
- Lorsque l'entretien est parvenu à échéance, l'utilisateur peut consulter vos coordonnées à l'écran du régulateur.

8.1.2 Spécification de la date de visite

Menu → **Accès technicien** → **Informations d'entretien** → **Date de visite**

- Il est possible d'enregistrer une date (jour/mois/année) dans le régulateur pour la prochaine échéance d'entretien de l'installation.

Lorsque la date d'entretien est parvenue à échéance, la mention **Entretien** apparaît dans l'affichage de base du régulateur.

8 Fonctions de commande et d'affichage

8.2 Système

8.2.1 Visualisation de l'état de défaut

Menu → Accès technicien → Configuration de l'installation [Installation ----] → État de défaut

- Cette fonction permet de relever l'état de l'installation de chauffage. En l'absence d'anomalie, le message **Pas de déf.** s'affiche. En présence d'une anomalie, l'état indiqué est **Journ. déf.** La liste des messages d'erreur (→ page 20) s'affiche si vous appuyez sur la touche de sélection droite.

8.2.2 Visualisation de la pression d'eau de l'installation de chauffage

Menu → Accès technicien → Configuration de l'installation [Installation ----] → Pression d'eau

- Cette fonction permet de relever la pression d'eau de l'installation de chauffage.

8.2.3 Visualisation de l'état de l'installation

Menu → Accès technicien → Configuration de l'installation [Installation ----] → État de l'installation

- Cette fonction vous permet de visualiser le mode de fonctionnement actuel de l'installation de chauffage.

Veille : l'installation de chauffage ne manifeste pas de besoins en énergie.

Mode ch. : l'installation de chauffage est en mode chauffage au niveau des circuits chauffage.

Rafraîch. : l'installation de chauffage est en mode rafraîchissement.

ECS : l'installation de chauffage est en mode chauffage de l'eau chaude sanitaire qui se trouve dans le ballon.

8.2.4 Réglage de la temporisation de la protection antigel

Menu → Accès technicien → Configuration de l'installation [Installation ----] → Retard protection gel

- Cette fonction vous permet de retarder l'activation de la fonction de protection antigel en réglant une temporisation.

8.2.5 Réglage de la limite de température pour le chauffage continu

Menu → Accès technicien → Configuration de l'installation [Installation ----] → Chauffage continu

- Si la température extérieure est inférieure ou égale à la température définie, le régulateur pilote le circuit de chauffage en fonction de la température de confort paramétrée et de la courbe de chauffe, y compris en dehors des plages horaires.

TE ≤ température réglée : pas d'abaissement de nuit ou coupure totale

8.2.6 Visualisation de la version logicielle

Menu → Accès technicien → Configuration de l'installation [Installation ----] → Modules de commande

- Cette fonction vous permet de relever les versions logicielles de l'écran, de la chaudière et des modules d'extension.

8.2.7 Activation de la courbe de chauffe adaptative

Menu → Accès technicien → Configuration de l'installation [Installation ----] → Courbe chauff. adapt.

- Cette fonction vous permet d'activer une courbe de chauffe automatique.

Si vous avez activé cette fonction en sélectionnant la valeur **Oui**, le régulateur ajuste automatiquement la courbe de chauffe. L'adaptation automatique de la courbe de chauffe s'effectue par petites étapes. Réglez la courbe de chauffage en fonction des caractéristiques du bâtiment en utilisant la fonction **Courbe de chauffe**, de sorte que la fonction **Courbe chauff. adapt.** puisse servir au réglage fin.

Condition préalable :

- Le régulateur doit être monté à l'intérieur du logement.
- L'éventuelle télécommande **VR 91** doit être montée à l'intérieur du logement.
- Le régulateur ou l'éventuelle télécommande **VR 91** doit être affectée à la bonne zone par le biais du paramètre **Affectation zones**.
- La fonction **Influence t° amb.** est réglée sur **thermost.** ou **Décalage**.

8.2.8 Configuration du circuit chauffage

Menu → Accès technicien → Configuration de l'installation [Installation ----] → Conf. du mode

- Cette fonction permet de définir quelle est ou quelles sont les zones concernées par les réglages de mode de fonctionnement et de température désirée du niveau utilisateur.

Exemple : il y a deux zones et vous paramétrez **ZONE1**. Pour les deux zones, rendez-vous dans **Menu → Réglages → Modes** et sélectionnez le **Mode Automatique** avec la touche de sélection gauche. Si l'utilisateur se sert de la touche de sélection droite dans le paramètre **Modes** pour faire passer le mode sur **Mode Confort**, le mode de fonctionnement est modifié uniquement pour **ZONE1**. La **ZONE2** reste en **Mode Automatique**.

8.2.9 Activation du rafraîchissement automatique

Menu → Accès technicien → Configuration de l'installation [Installation ----] → Rafraîch. auto.

- Cette fonction sert à activer ou désactiver le rafraîchissement automatique.

En présence d'une pompe à chaleur, le régulateur bascule automatiquement du mode de chauffage au mode de rafraîchissement, et inversement, si la fonction **Rafraîch. auto.** est activée.

8.2.10 Réglage de la température de démarrage du rafraîchissement

Menu → Accès technicien → Configuration de l'installation → [Installation ----] → TE démarr. rafraîch.

- Cette fonction sert à régler la température de déclenchement du rafraîchissement. Si la température extérieure est supérieure à la température paramétrée pour le dé-

marrage du rafraîchissement, le mode de rafraîchissement peut se déclencher.

Activation du rafraîchissement (→ page 14)

8.2.11 Activation de la régénération des sources

Menu → **Accès technicien** → **Configuration de l'installation** [Installation ----] → **Régénér. sources**

- Si la fonction **Rafrâich. auto.** est activée, vous pouvez vous servir de la fonction **Régénér. sources**.

Si la fonction **Vacances** est activée, le régulateur coupe le chauffage et le rafraîchissement. Si la fonction **Régénér. sources** est activée en parallèle, le régulateur réenclenche le rafraîchissement, de sorte que les calories extraites du logement soient restituées dans le sol par le biais de la pompe à chaleur.

8.2.12 Visualisation de l'humidité ambiante actuelle

Menu → **Accès technicien** → **Configuration de l'installation** [Installation ----] → **Humidité amb. act.**

- Cette fonction permet de connaître l'humidité ambiante actuelle. Le régulateur comporte une sonde de mesure de l'humidité de l'air ambiant.

Cette fonction ne peut être activée que si le régulateur se trouve dans l'habitation.

8.2.13 Visualisation du point de rosée actuel

Menu → **Accès technicien** → **Configuration de l'installation** [Installation ----] → **Point de rosée actuel**

- Cette fonction vous permet de visualiser le point de rosée actuel.

Le point de rosée actuel est calculé sur la base de la température ambiante et de l'humidité ambiante actuelles. Le régulateur obtient les valeurs servant de base au calcul du point de rosée actuel de la sonde de température ambiante et de la sonde d'humidité ambiante.

Ceci suppose de monter le régulateur dans l'habitation et de l'affecter à une zone. Il faut aussi que la fonction thermostatique soit activée.

8.2.14 Définition du gestionnaire hybride

Menu → **Accès technicien** → **Configuration de l'installation** [Installation ----] → **Gestionnaire hybride**

- Cette fonction permet de définir le gestionnaire hybride à utiliser pour réguler l'installation de chauffage.

La pompe à chaleur hybride utilise systématiquement la fonction **triVAI**. C'est pourquoi la fonction **Gestionnaire hybride** figure dans la liste affichée à l'écran.

triVAI : le gestionnaire est orienté coûts et cherche le générateur de chaleur le plus adapté aux besoins énergétiques sur la base des tarifs paramétrés.

Pt bival. : le gestionnaire hybride à point de bivalence cherche le générateur de chaleur le plus adapté sur la base de la température extérieure.

8.2.15 Réglage du point de bivalence du chauffage

Menu → **Accès technicien** → **Configuration de l'installation** → [Installation ----] → **Pt biv. chauff.**

- Si vous avez réglé la fonction **Gestionnaire hybride** sur le point de bivalence, vous avez accès à la fonction **Pt biv. chauff.**

Si la température extérieure est basse, un appareil de chauffage auxiliaire seconde la pompe à chaleur pour produire l'énergie nécessaire. Cette fonction permet de paramétrer la température extérieure à partir de laquelle l'appareil de chauffage auxiliaire reste coupé.

8.2.16 Réglage du point de bivalence pour l'eau chaude sanitaire

Menu → **Accès technicien** → **Configuration de l'installation** → [Installation ----] → **Pt biv. ECS**

- Si la température extérieure est basse, un appareil de chauffage auxiliaire seconde la pompe à chaleur pour produire de l'eau chaude. Cette fonction permet de paramétrer la température extérieure à partir de laquelle l'appareil de chauffage auxiliaire peut se mettre en marche.

Quel que soit le paramétrage, l'appareil de chauffage auxiliaire est activé dans le cadre de la fonction anti-légionelles.

8.2.17 Réglage du point alternatif

Menu → **Accès technicien** → **Configuration de l'installation** → [Installation ----] → **Point alternatif**

- Si vous avez réglé la fonction **Gestionnaire hybride** sur le point de bivalence, vous avez accès à la fonction **Point alternatif**.

Cette fonction sert à visualiser le point alternatif. Lorsque la température extérieure est inférieure au seuil de température paramétré, le régulateur coupe la pompe à chaleur et c'est l'appareil de chauffage auxiliaire qui fournit l'énergie requise en mode chauffage.

8.2.18 Réglage de la température du mode de secours

Menu → **Accès technicien** → **Configuration de l'installation** → [Installation ----] → **Temp. mode secours**

- En présence d'une pompe à chaleur, vous pouvez utiliser la fonction **Temp. mode secours**.

En cas de panne de la pompe à chaleur, c'est l'appareil de chauffage auxiliaire qui fournit l'énergie requise. Réglez une température de départ basse pour éviter que l'appareil de chauffage auxiliaire ne génère des coûts de chauffage élevés.

L'utilisateur sentira la perte de chaleur et pourra ainsi suspecter un problème de pompe à chaleur. Le message **Mode restreint/sécurité confort** s'affiche également à l'écran. Si l'utilisateur autorise l'appareil de chauffage auxiliaire à fournir l'énergie requise, le régulateur désactive la température spécifiée pour le mode de secours.

Cette fonction n'est pas compatible avec la pompe à chaleur hybride et n'apparaît alors pas dans la sélection.

8.2.19 Définition du type de chaudière

Menu → **Accès technicien** → **Configuration de l'installation** → [Installation ----] → **Type chaud. appoint**

- Si la fonction **Gestionnaire hybride** est réglée sur **triVAI**, vous avez accès à la fonction **Type chaud. appoint**.

8 Fonctions de commande et d'affichage

Cette fonction permet d'indiquer quel est le générateur de chaleur installé en plus de la pompe à chaleur.

Pour que la pompe à chaleur et le générateur de chaleur auxiliaire puissent fonctionner en totale synergie, il faut sélectionner le type de générateur. Un mauvais réglage du type de générateur de chaleur peut entraîner des frais accrus pour l'utilisateur.

8.2.20 Désactivation des appareils à l'initiative des fournisseurs d'énergie

Menu → Accès technicien → Configuration de l'installation [Installation ----] → Fourn. énergie

- Cette fonction permet à un fournisseur d'énergie d'envoyer un signal de désactivation.

Le signal de désactivation peut se rapporter à la pompe à chaleur, à l'appareil de chauffage auxiliaire ou aux fonctions de chauffage et de rafraîchissement de l'installation. Vous avez la possibilité de sélectionner les appareils et les fonctions que le régulateur peut désactiver. Les appareils et les fonctions ainsi désactivés restent coupés jusqu'à ce que le signal de désactivation soit levé.

Le générateur de chaleur ignore le signal de désactivation dès lors qu'il est en mode de protection contre le gel.

8.2.21 Sélection du type de relèvement de l'appareil de chauffage auxiliaire

Menu → Accès technicien → Configuration de l'installation [Installation ----] → Chaud. appoint

- Cette fonction vous permet de spécifier si l'appareil de chauffage auxiliaire doit intervenir en relèvement de la pompe à chaleur pour la production d'eau chaude sanitaire, le chauffage ou pas du tout.
- **ECS** : relèvement de la pompe à chaleur pour la production d'eau chaude sanitaire
L'appareil de chauffage auxiliaire intervient pour dégivrer la pompe à chaleur ou dans le cadre de la protection contre le gel.
- **Chauffage** : relèvement de la pompe à chaleur pour le chauffage
L'appareil de chauffage auxiliaire intervient dans le cadre de la fonction anti-légionelles.
- **ECS+ch.** : relèvement de la pompe à chaleur pour la production d'eau chaude sanitaire et le chauffage
- **inactive** : pas de relèvement de la pompe à chaleur
L'appareil de chauffage auxiliaire intervient pour dégivrer la pompe à chaleur, dans le cadre de la protection contre le gel ou de la fonction anti-légionelles.

Si l'appareil de chauffage auxiliaire est inactif, le système n'est pas en mesure de garantir le confort.

Cette fonction n'est pas compatible avec la pompe à chaleur hybride et n'apparaît alors pas dans la sélection.

8.2.22 Visualisation de la température de départ système

Menu → Accès technicien → Configuration de l'installation [Installation ----] → Temp. départ système

- Cette fonction vous permet de relever la température actuelle du compensateur hydraulique, par ex.

8.2.23 Réglage de la correction du ballon tampon

Menu → Accès technicien → Configuration de l'installation [Installation ----] → Écart ballon tamp. PV

- En cas de raccordement d'une pompe à chaleur, cette fonction permet de spécifier un coefficient de correction (K) pour le ballon tampon des circuits chauffage.

Le ballon tampon est chargé à la température de départ+le coefficient de correction paramétré, à condition que la fonction **Entrée multif.** soit réglée sur **PV**.

8.3 Configuration du schéma de l'installation

Chaque installation de chauffage est basée sur un schéma d'installation, associé au plan de raccordement correspondant. Vous trouverez les schémas d'installation dans le livret des schémas d'installation, avec les plans de raccordement correspondants et des éléments d'explication.

Livret des schémas d'installation :

France	www.vaillant.fr/espace-professionnel/
Belgique	www.vaillant.be
Suisse	www.vaillant.ch
Numéro du document	0020198204

8.3.1 Définition du schéma de l'installation

Menu → Accès technicien → Configuration de l'installation [Configuration schéma système ----] → Plan installation

- Cette fonction sert à définir le schéma de l'installation au niveau du régulateur.

Le schéma de l'installation sélectionné doit correspondre à la configuration matérielle de l'installation de chauffage. Le livret des schémas d'installation contient tous les schémas d'installation possibles avec les numéros correspondants. C'est le numéro de schéma d'installation que vous devez spécifier dans le régulateur.

8.3.2 Configurer VR 70

Menu → Accès technicien → Configuration de l'installation [Configuration schéma système ----] → Config. VR70, adr. 1

- Cette fonction sert à configurer les entrées et les sorties à utiliser ainsi que les fonctions qui leur sont associées.

Chaque configuration correspond à une valeur de réglage définie, que vous devez spécifier par le biais de la fonction **Config. VR70, adr. 1**. Reportez-vous au livret des schémas d'installation pour en savoir plus sur la valeur de réglage et l'affectation des bornes suivant le schéma d'installation sélectionné.

Configuration des entrées et des sorties du module **VR 70** (→ page 27)

8.3.3 Configurer la sortie multifonction du VR 70

Menu → Accès technicien → Configuration de l'installation [Configuration schéma système ----] → MA VR70, adr. 1

- Cette fonction sert à spécifier la fonctionnalité affectée à la sortie multifonction.

Configuration des entrées et des sorties du module **VR 70** (→ page 27)

La fonction **MA VR70, adr. 1** ne s'affiche pas à l'écran si la fonctionnalité associée à la sortie multifonction est déterminée par la configuration de l'installation.

8.4 Module supplémentaire

8.4.1 Configuration de la sortie multifonction

Menu → **Accès technicien** → **Configuration de l'installation [Module auxiliaire ----]** → **Sortie multifonct. 2**

- Vous pouvez utiliser la sortie multifonction 2 pour piloter la pompe de circulation, le déshumidificateur ou la pompe de protection antilégionelles.

En fonction du schéma choisi pour l'installation, vous pouvez affecter une seule fonction à la sortie multifonctions 2 ou lui attribuer une fonction parmi une sélection de deux ou trois fonctions.

8.4.2 Réglage de la puissance en sortie de l'appareil de chauffage auxiliaire

Menu → **Accès technicien** → **Configuration de l'installation [Module auxiliaire ----]** → **Sortie chauff. aux.**

- Si vous raccordez une pompe **aroTHERM**, vous avez accès à la fonction **Sortie chauff. aux.** Cette fonction sert à régler le niveau maximal (puissance maximale en sortie) auquel l'appareil de chauffage auxiliaire peut fonctionner en présence d'une demande de chaleur.

Il existe trois niveaux de réglage de l'appareil de chauffage auxiliaire (puissance en sortie).

8.4.3 Configuration de l'entrée multifonction

Menu → **Accès technicien** → **Configuration de l'installation [Module auxiliaire ----]** → **Entrée multif.**

- En présence d'une pompe à chaleur, vous pouvez utiliser la fonction **Entrée multif.** Le régulateur sonde alors l'entrée de la pompe à chaleur.
- Entrée avec un modèle **aroTHERM** : ME du module auxiliaire VWZ-AI
- Entrée avec un modèle **flexoTHERM** : X41, cosse FB

En présence d'un signal au niveau de l'entrée de la pompe à chaleur, les fonctionnalités possibles sont les suivantes.

non racc. : le régulateur n'active aucune fonction. Le régulateur ne tient pas compte du signal.

1xcirc. : l'utilisateur a appuyé sur la touche de circulation. Le régulateur active la pompe de circulation pour un bref laps de temps.

PV : l'installation photovoltaïque raccordée produit du courant excédentaire. Ce courant doit servir à l'installation de chauffage. Le régulateur active ponctuellement la fonction **Charge forcée du ballon**. Si le signal persiste à l'entrée, le régulateur déclenche la charge du ballon tampon du circuit chauffage. Le ballon tampon est chargé à la température de départ avec une correction, voir Réglage de la correction pour le ballon tampon (→ page 10), jusqu'à ce que le signal cesse au niveau de l'entrée de la pompe à chaleur.

8.5 Générateur 1

8.5.1 Visualisation de l'état

Menu → **Accès technicien** → **Configuration de l'installation [Générateur 1 ----]** → **État actuel**

- Cette fonction vous permet de savoir quels sont les besoins que le régulateur signale au générateur de chaleur.

Arrêt : le régulateur ne signale pas de besoins en énergie.

Mode ch. : le régulateur signale des besoins en chauffage à des fins de chauffage du logement.

Rafraîch. : le régulateur signale des besoins en rafraîchissement.

ECS : le régulateur signale des besoins en chauffage à des fins de production d'eau chaude sanitaire.

8.5.2 Visualisation de la température de départ réelle du générateur de chaleur

Menu → **Accès technicien** → **Configuration de l'installation [Générateur 1 ----]** → **Temp. dép. actuelle**

- Cette fonction vous permet de relever la température de départ réelle du générateur de chaleur.

8.6 CIRCUIT 1

Le circuit chauffage se prête à différentes fonctionnalités (circuit chauffage, circuit de piscine, circuit à valeur fixe, etc.). L'écran affiche uniquement les fonctions dont vous avez besoin pour utiliser le circuit chauffage. Reportez-vous à la vue d'ensemble pour connaître les fonctions que vous pouvez visualiser ou régler dans le cadre de la configuration.

Fonctions relatives au circuit chauffage (→ page 25)

8.6.1 Réglage du type de circuit

Menu → **Accès technicien** → **Configuration de l'installation** → **[CIRCUIT 1 ----]** → **Type de circuit**

- Cette fonction sert à spécifier les modalités de fonctionnement du circuit chauffage.

Le premier circuit chauffage du système est réglé d'usine sur **Chauffage**. Tous les autres circuits chauffage sont réglés d'usine sur **Inactif** et vous devrez les activer le cas échéant.

Inactif : le circuit chauffage n'est pas utilisé.

Chauffage : le circuit chauffage sert à chauffer le logement. Il est régulé en fonction de la température extérieure. Le circuit chauffage peut être de type direct ou modulé (avec mitigeur), suivant le schéma de l'installation.

Piscine : le circuit chauffage fait office de circuit de piscine. Vous pouvez brancher le régulateur externe pour la piscine au niveau de l'entrée DEM1 à DEMx du module **VR 70** ou **VR 71**. Si les cosse de l'entrée sont court-circuitées, c'est qu'il n'y a pas de besoins en chaleur. Si les cosse de l'entrée sont ouvertes, c'est qu'il y a des besoins en chaleur.

Valeur fixe : le circuit chauffage est régulé suivant deux températures de départ de consigne fixes. Le circuit chauffage peut basculer entre ces deux températures de départ de consigne.

Augm. t° r. : le circuit chauffage est utilisé pour augmenter la température de retour. L'augmentation de la température de retour sert à protéger la chaudière au sol de la corrosion si la température reste inférieure au point de rosée de manière prolongée.

8 Fonctions de commande et d'affichage

ECS : le circuit chauffage fait office de circuit d'eau chaude pour un ballon supplémentaire.

Les entrées de la liste qui s'affichent à l'écran varient suivant le **Type de circuit** sélectionné.

8.6.2 Visualisation de l'état du circuit chauffage

Menu → Accès technicien → Configuration de l'installation → [CIRCUIT 1 ----] → État

- Cette fonction vous permet de visualiser le mode de fonctionnement actuel du **CIRCUIT 1**.

Arrêt : le circuit chauffage ne signale pas de besoins en énergie.

Chauffage : le circuit chauffage est en mode chauffage.

Rafraîch. : le circuit chauffage est en mode rafraîchissement.

ECS : le circuit chauffage est en mode chauffage afin de produire de l'eau chaude sanitaire dans le ballon.

8.6.3 Visualisation de la température de départ de consigne du circuit chauffage

Menu → Accès technicien → Configuration de l'installation → [CIRCUIT 1 ----] → Temp. départ désirée

- Cette fonction vous permet de relever la température d'eau désirée pour le circuit de chauffage.

8.6.4 Visualisation de la température de départ de consigne du circuit de piscine

Menu → Accès technicien → Configuration de l'installation → [CIRCUIT 1 ----] → Temp. dés. piscine

- Cette fonction vous permet de relever la température de départ de consigne pour le circuit de la piscine.

8.6.5 Réglage de la température de départ de consigne de confort pour le circuit de piscine ou le circuit fixe

Menu → Accès technicien → Configuration de l'installation → [CIRCUIT 1 ----] → T° dép. conf. désirée

- Cette fonction vous permet de régler la température de départ de consigne dite « de confort », dans la journée, pour le circuit de la piscine ou le circuit fixe (conformément à la plage horaire).

8.6.6 Réglage de la température de départ de consigne de nuit (température réduite) pour le circuit de piscine ou le circuit fixe

Menu → Accès technicien → Configuration de l'installation → [CIRCUIT 1 ----] → T° dép. réduit désirée

- Cette fonction vous permet de régler la température de départ de consigne dite « réduite », de nuit, pour le circuit de la piscine ou le circuit fixe (en dehors de la plage horaire).

8.6.7 Réglage de la température de retour de consigne pour un circuit de type « augmentation de la température de retour »

Menu → Accès technicien → Configuration de l'installation → [CIRCUIT 1 ----] → Temp. retour désirée

- Cette fonction sert à régler la température de retour de consigne si le type de circuit est réglé sur « augmentation de la température de retour ».

8.6.8 Réglage de la température de départ minimale désirée pour le rafraîchissement

Menu → Accès technicien → Configuration de l'installation → [CIRCUIT 1 ----] → T° départ mini. été

- Si vous avez raccordé une pompe à chaleur et activé la fonction **Rafraîch.** pour un circuit chauffage, vous pouvez spécifier la consigne de départ associée à la fonction **Rafraîch.**

8.6.9 Visualisation de la température réelle

Menu → Accès technicien → Configuration de l'installation → [CIRCUIT 1 ----] → Température réelle

- Cette fonction vous permet de relever la température réelle du circuit chauffage.

8.6.10 Réglage de la surélévation de température

Menu → Accès technicien → Configuration de l'installation → [CIRCUIT 1 ----] → Surélev. T° départ

- Cette fonction sert à régler la surélévation de température. La surélévation de température sert à majorer la température de consigne actuelle du circuit chauffage de la valeur spécifiée.

Dans les circuits modulés avec mélange fixe, cette fonction permet d'atteindre la température de consigne en mode de chauffage même si le rapport de mélange fixe fait fortement chuter la température dans le circuit du mitigeur.

Cette fonction offre en outre une plage de régulation optimale pour le fonctionnement de la soupape du mitigeur. Un fonctionnement stable n'est possible qu'à la condition que la soupape du mitigeur n'arrive que rarement en butée. Ceci permet de garantir une meilleure qualité de régulation.

8.6.11 Réglage du seuil de température de désactivation du circuit chauffage

Menu → Accès technicien → Configuration de l'installation → [CIRCUIT 1 ----] → Seuil de coupure TE

- Cette fonction sert à régler le seuil de température. Si la température extérieure est supérieure au seuil de coupure paramétré, le régulateur désactive le mode chauffage.

8.6.12 Réglage de la température de départ minimale pour le circuit de chauffage

Menu → Accès technicien → Configuration de l'installation → [CIRCUIT 1 ----] → Temp. minimale

- Cette fonction vous permet de spécifier une valeur minimale pour la température de départ de chaque circuit de chauffage en mode chauffage. La régulation n'ira pas en dessous de cette valeur. Le régulateur compare la température de départ calculée à la température minimale réglée et, en cas de différence, s'aligne sur la valeur la plus élevée.

8.6.13 Réglage de la température de départ maximale pour le circuit chauffage

Menu → Accès technicien → Configuration de l'installation → [CIRCUIT 1 ----] → Temp. maximale

- Cette fonction vous permet de spécifier une valeur maximale pour la température de départ de consigne de chaque circuit chauffage en mode chauffage. La régulation sera alors plafonnée à cette température. Le régulateur compare la température de départ calculée à la température maximale réglée et, en cas de différence, s'aligne sur la température la plus basse.

8.6.14 Spécification du comportement de régulation en dehors des plages horaires

Menu → Accès technicien → Configuration de l'installation → [CIRCUIT 1 ----] → Mode Arrêt auto.

- Cette fonction vous permet de spécifier le comportement du régulateur en mode Automatique en dehors des plages horaires actives pour chacun des circuits de chauffage. Réglage d'usine : **Eco**

Il est possible de sélectionner deux comportements de régulation, qui peuvent être ajustés encore plus précisément en utilisant une régulation d'ambiance (influence de la température ambiante).

Si la fonction **Influence t° amb.** est réglée sur **thermost.**, la fonction **Mode Arrêt auto.** est inopérante. Le régulateur se base alors systématiquement sur la température ambiante de consigne de 5 °C.

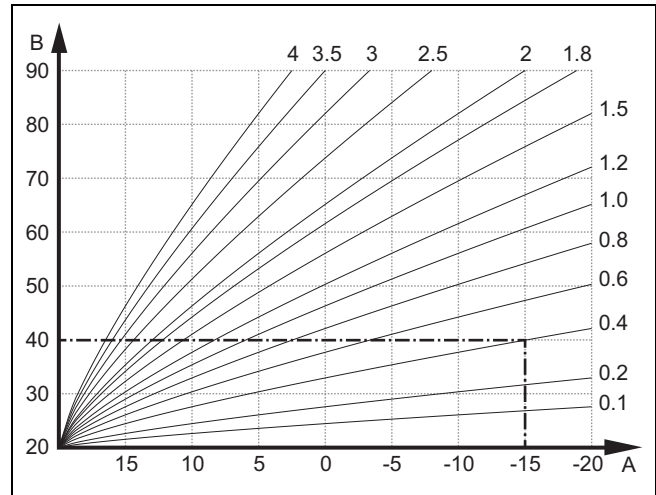
- **Éco** : les modes de fonctionnement **Arrêt (hors gel)**, **Auto** (en dehors des plages horaires) et **arrêt** sont coupés. En présence d'un circuit avec mitigeur (modulé), la pompe de chauffage est arrêtée et le mitigeur du circuit chauffage modulé est fermé. La température extérieure est surveillée. Si la température extérieure descend en dessous de 4 °C, le régulateur enclenche la fonction de chauffage une fois la temporisation de la protection contre le gel écoulée. La pompe de chauffage est déverrouillée. En présence d'un circuit avec mitigeur (modulé), la pompe de chauffage et le mitigeur du circuit chauffage sont activés. Le régulateur gère la température ambiante de consigne en fonction de la température définie pour le paramètre **Réduit** (température de nuit). Même si la fonction de chauffage est activée, le générateur de chaleur ne fonctionne qu'en cas de besoin. La fonction de chauffage reste activée jusqu'à ce que la température extérieure dépasse 4 °C. Le régulateur désactive alors à nouveau la fonction de chauffage, mais la surveillance de la température extérieure reste active.
- **Réduit** : la fonction de chauffage est activée et la température ambiante de consigne est réglée sur la température définie pour le paramètre **Réduit**. La régulation est donc basée sur la température réduite.

8.6.15 Réglage de la courbe de chauffe

Menu → Accès technicien → Configuration de l'installation [CIRCUIT 1 ----] → Courbe de chauffe

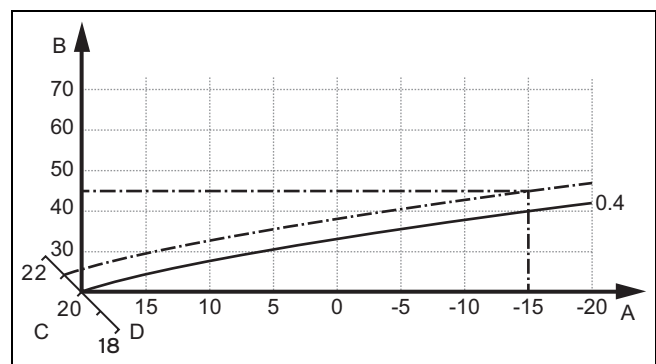
- Si le réglage de la courbe de chauffe n'est pas suffisant pour réguler la température de la pièce d'habitation selon les souhaits de l'utilisateur, vous pouvez adapter le réglage de la courbe de chauffe effectué lors de l'installation.

Si vous activez la fonction **Courbe chauff. adapt.**, vous devez systématiquement adapter la valeur de la courbe de chauffage à la configuration des surfaces à chauffer.



A Température extérieure en °C B Température de départ de consigne en °C

La figure illustre les courbes de chauffage possibles (de 0,1 à 4,0) pour une température ambiante de consigne de 20 °C. Si la courbe de chauffe 0,4 est sélectionnée, par exemple, la température de départ est réglée sur 40 °C lorsque la température extérieure est de -15 °C.



A Température extérieure en °C C Température ambiante de consigne en °C
B Température de départ de consigne en °C D Axe a

Si la courbe de chauffage sélectionnée est la courbe 0,4 et que la température ambiante de consigne est de 21 °C, la courbe de chauffage se décale comme représenté sur l'illustration. La courbe de chauffe se déplace selon un axe de 45° en fonction de la valeur de la température ambiante désirée. À une température extérieure de -15 °C, la régulation fait en sorte que la température de départ soit de 45 °C.

8.6.16 Activation de l'influence de la température ambiante

Menu → Accès technicien → Configuration de l'installation → [CIRCUIT 1 ----] → Influence t° amb.

- Cette fonction vous permet de définir si c'est la sonde de température intégrée au régulateur qui doit être utilisée, ou aussi celle de la télécommande.

Condition préalable :

- Le régulateur doit être monté à l'intérieur du logement.

8 Fonctions de commande et d'affichage

- L'éventuelle télécommande **VR 91** doit être montée dans le logement.
- Le régulateur ou la télécommande **VR 91** doit bien être affectée, dans la fonction **Affectation zones**, à la zone où se trouve le régulateur ou la télécommande **VR 91**. Si vous ne procédez pas à l'affectation des zones, la fonction **Influence t° amb.** est inopérante.

aucune : le capteur de température n'est pas utilisé dans le cadre de la régulation.

Décalage : le capteur de température intégré mesure la température ambiante actuelle dans la pièce de référence. Cette valeur est comparée à la température ambiante désirée et, en cas de différence, il y a adaptation de la température de départ par l'intermédiaire de ce que l'on appelle la « température ambiante de consigne effective ». Temp. ambiante de consigne effective = temp. ambiante désirée réglée + (temp. ambiante désirée réglée - température ambiante mesurée). La régulation utilise alors non pas la température ambiante désirée réglée, mais la température ambiante de consigne effective.

thermost. : la fonction est identique à la fonction d'influence de la température ambiante, à la différence près que la zone est désactivée si la température ambiante mesurée est supérieure de + 3/16 K à la température ambiante de consigne paramétrée. Si la température ambiante redescend de + 2/16 K sous la température ambiante de consigne paramétrée, la zone est réactivée. L'utilisation de l'influence de la température ambiante permet d'obtenir, avec un choix judicieux de la courbe de chauffe, une régulation optimale de l'installation de chauffage.

8.6.17 Activation du rafraîchissement

Menu → **Accès technicien** → **Configuration de l'installation** → [CIRCUIT 1 ----] → **Rafraîchissement**

- En présence d'une pompe à chaleur, vous pouvez activer la fonction **Rafraîch.** par le biais du circuit chauffage.

8.6.18 Activation de la surveillance du point de rosée

Menu → **Accès technicien** → **Configuration de l'installation** → [CIRCUIT 1 ----] → **Surv. point de rosée**

- Cette fonction sert à activer la surveillance du point de rosée.

Lorsque la surveillance du point de rosée est activée, le régulateur compare la valeur de départ de consigne paramétrée à la somme point de rosée + correction de sonde. Le régulateur sélectionne systématiquement la température la plus élevée pour éviter la formation de condensats.

8.6.19 Réglage du paramètre de température d'arrêt du rafraîchissement

Menu → **Accès technicien** → **Configuration de l'installation** → [CIRCUIT 1 ----] → **TE arrêt rafraîch.**

- Cette fonction sert à régler le seuil de température à partir duquel le rafraîchissement s'arrête. Si la température extérieure est inférieure au seuil de température paramétré, le régulateur coupe le mode de rafraîchissement.

8.6.20 Réglage de l'écart du point de rosée

Menu → **Accès technicien** → **Configuration de l'installation** → [CIRCUIT 1 ----] → **Écart point rosée**

- Cette fonction permet de régler le coefficient de correction (écart) pour le point de rosée.

L'écart, ou coefficient de correction, est une marge de sécurité qui vient s'ajouter au point de rosée. Le régulateur sélectionne la température de départ la plus élevée entre la température de départ paramétrée et le point de rosée plus la correction.

8.6.21 Visualisation de l'état des besoins en chaleur externes

Menu → **Accès technicien** → **Configuration de l'installation** → [CIRCUIT 1 ----] → **État bes. chal. ext.**

- Cette fonction sert à relever l'état de l'entrée externe qui relaie les éventuels besoins en chauffage.

Selon la configuration du module **VR 70** ou **VR 71**, il peut y avoir une entrée externe pour chaque circuit chauffage. Cette entrée externe peut servir à raccorder un régulateur de zone, par exemple.

8.6.22 Visualisation de l'état de la pompe de chauffage

Menu → **Accès technicien** → **Configuration de l'installation** → [CIRCUIT 1 ----] → **État de la pompe**

- Cette fonction sert à visualiser l'état actuel (**marche, arrêt**) de la pompe de chauffage du circuit chauffage.

8.6.23 Visualisation de l'état du mélangeur du circuit de chauffage

Menu → **Accès technicien** → **Configuration de l'installation** → [CIRCUIT 2 ----] → **Position de la vanne**

- Cette fonction vous permet de relever l'état actuel (**ouvert, fermée, repos**) de la vanne de mélangeur du CIRCUIT 2.

8.7 ZONE1

8.7.1 Désactivation de zone

Menu → **Accès technicien** → **Configuration de l'installation** → [ZONE1 ----] → **Zone activée**

- Cette fonction vous permet de désactiver la zone dont vous n'avez pas besoin.

Toutes les zones s'affichent à l'écran si les circuits chauffage ont été activés au niveau de la fonction **Type de circuit**.

Réglage du type de circuit (→ page 11)

8.7.2 Réglage de la température de confort

Menu → **Accès technicien** → **Configuration de l'installation** → [ZONE1 ----] → **Temp. de confort**

- Cette fonction permet de régler la température de confort désirée pour la zone.

8.7.3 Réglage de la température réduite

Menu → **Accès technicien** → **Configuration de l'installation** → [ZONE1 ----] → **Temp. de réduit**

- Cette fonction permet de régler la température de nuit désirée (température réduite) pour la zone.

La température réduite est la température à laquelle le chauffage doit être abaissé lorsque les besoins en chaleur sont faibles (p. ex. la nuit).

8.7.4 Visualisation de la température ambiante

Menu → **Accès technicien** → **Configuration de l'installation** → [ZONE1 ----] → **Temp. ambiante**

- Si le régulateur est monté en dehors du générateur de chaleur et qu'il est affecté à une zone donnée, vous avez la possibilité de relever la température ambiante actuelle.

Le régulateur comporte un capteur de température intégré pour mesurer la température ambiante.

8.7.5 Affectation de zone

Menu → **Accès technicien** → **Configuration de l'installation** → [ZONE1 ----] → **Affectation zones**

- Cette fonction permet d'affecter à une zone donnée l'appareil (régulateur ou télécommande **VR 91**) qui se trouve effectivement dans cette zone. La régulation exploite alors également la sonde de température ambiante de l'appareil correspondant.

Si vous avez affecté une télécommande, la télécommande utilise toutes les valeurs de la zone correspondante.

Si vous ne procédez pas à l'affectation des zones, la fonction **Influence t° amb.** est inopérante.

8.7.6 Visualisation de l'état de la vanne de zone

Menu → **Accès technicien** → **Configuration de l'installation** → [ZONE1 ----] → **État vanne zones**

- Cette fonction sert à relever l'état actuel de la vanne de zone (**ouverte, fermée**).

8.8 Circuit d'eau chaude

8.8.1 Réglage du ballon d'eau chaude sanitaire

Menu → **Accès technicien** → **Configuration de l'installation** [Eau chaude sanitaire ----] → **Ballon**

- Cette fonction vous permet d'activer ou de désactiver un ballon pour l'eau chaude sanitaire.

Ce paramètre doit toujours rester activé en présence d'un ballon au sein de l'installation de chauffage.

8.8.2 Visualisation de la température de départ de consigne du circuit d'eau chaude

Menu → **Accès technicien** → **Configuration de l'installation** → [Eau chaude sanitaire ----] → **Temp. départ désirée**

- Cette fonction vous permet de relever la température de départ de consigne du circuit d'eau chaude.

8.8.3 Réglage de la température de consigne du ballon (température désirée eau chaude sanitaire)

Menu → **Accès technicien** → **Configuration de l'installation** [Eau chaude sanitaire ----] → **eau chaude sanitaire**

Menu → **Accès technicien** → **Configuration de l'installation** [CIRCUIT 1 ----] → **Eau chaude sanitaire**

- Cette fonction vous permet de définir la température de consigne pour un ballon d'eau chaude sanitaire raccordé (**Température désirée eau chaude sanitaire**). Paramé-

trez la température désirée au niveau du régulateur de façon à couvrir tout juste les besoins en chaleur de l'utilisateur.

8.8.4 Visualisation de la température réelle du ballon d'eau chaude sanitaire

Menu → **Accès technicien** → **Configuration de l'installation** [Eau chaude sanitaire ----] → **Temp. ballon actuelle**

Menu → **Accès technicien** → **Configuration de l'installation** [CIRCUIT 1 ----] → **Temp. ballon actuelle**

- Cette fonction vous permet de visualiser la température mesurée dans le ballon d'eau chaude sanitaire.

8.8.5 Visualisation de l'état de la pompe de charge du ballon

Menu → **Accès technicien** → **Configuration de l'installation** [Eau chaude sanitaire ----] → **Pompe de charge**

Menu → **Accès technicien** → **Configuration de l'installation** [CIRCUIT 1 ----] → **Pompe de charge**

- Cette fonction vous permet de relever l'état de la pompe de charge du ballon (**marche, arrêt**).

8.8.6 Visualisation de l'état de la pompe de circulation

Menu → **Accès technicien** → **Configuration de l'installation** [Eau chaude sanitaire ----] → **Pompe de circulation**

- Cette fonction vous permet de relever l'état de la pompe de circulation (**marche, arrêt**).

8.8.7 Définition du jour pour la fonction de protection anti-légionelles

Menu → **Accès technicien** → **Configuration de l'installation** [Eau chaude sanitaire ----] → **Jour légionellose**

- Cette fonction sert à spécifier si la fonction de protection antilégionellose doit se déclencher quotidiennement ou un jour donné.

Si la protection antilégionellose est activée, le ballon d'eau chaude sanitaire et les conduites d'eau chaude correspondantes sont amenés à une température supérieure à 60 °C le jour ou le bloc de jours défini. À cet effet, la température de consigne du ballon est automatiquement augmentée pour atteindre 70 °C (avec une hystérésis de 5 K). La pompe de circulation est mise en marche.

La fonction s'arrête automatiquement lorsque la sonde de température de stockage détecte une température > 60 °C pendant plus de 60 minutes ou une fois une durée de 120 minutes écoulée (afin d'éviter un « blocage » de cette fonction avec puisage d'eau simultané).

Réglage d'usine = **arrêt**, c'est-à-dire pas de fonction anti-légionelles.

Si une période de **Vacances** a été planifiée, la fonction de protection antilégionellose n'est pas active lors des jours ainsi paramétrés. Elle sera activée dès le premier jour une fois la fonction **Vacances** écoulée et exécutée le jour/le bloc de jours défini, à l'heure (→ page 16) réglée.

Si le système de chauffage comporte une pompe à chaleur, le régulateur sollicite l'appareil de chauffage d'appoint pour la fonction anti-légionelles.

8.8.8 Définition de l'heure pour la fonction de protection anti-légionelles

Menu → Accès technicien → Configuration de l'installation [Eau chaude sanitaire ----] → Heure pour légionel.

- Cette fonction vous permet de définir l'heure d'exécution de la fonction de protection anti-légionelles.

Lorsque l'heure du jour est atteinte, la fonction démarre automatiquement, sauf activation de la fonction **Vacances** (absence).

8.8.9 Réglage de l'hystérésis pour la charge du ballon

Menu → Accès technicien → Configuration de l'installation [Eau chaude sanitaire ----] → Hystér. charge ballon

- En présence d'une pompe à chaleur, cette fonction permet de spécifier une hystérésis pour la charge du ballon.

Exemple : si la température désirée est réglée sur 55 °C et que le différentiel de température pour la charge du ballon est paramétré sur 10 K, la charge du ballon commence dès que la température du ballon descend à 45 °C.

8.8.10 Définition de la correction de sondes pour la charge du ballon d'eau chaude sanitaire

Menu → Accès technicien → Configuration de l'installation [Eau chaude sanitaire ----] → Ecart charge ballon

- En présence d'une pompe à chaleur, cette fonction permet de spécifier un coefficient de correction (K) pour la **Température désirée eau chaude sanitaire**. Le ballon d'eau chaude sanitaire est chargé à une température de départ correspondant à la somme de la **température désirée eau chaude sanitaire** et de ce coefficient de correction.

8.8.11 Réglage de la durée de charge maximale du ballon ECS

Menu → Accès technicien → Configuration de l'installation [Eau chaude sanitaire ----] → Dur. chge ballon maxi

- En présence d'une pompe à chaleur, cette fonction permet de régler la durée de charge maximale du ballon sans interruption.

Le paramètre **Arrêt** sert à désactiver toute limite de durée pour la charge du ballon ECS.

8.8.12 Réglage du temps d'arrêt mini pour les besoins en eau chaude sanitaire

Menu → Accès technicien → Configuration de l'installation [Eau chaude sanitaire ----] → Tps coupure dem. ECS

- En présence d'une pompe à chaleur, cette fonction sert à spécifier un délai de blocage de la charge du ballon.

Si la température de consigne du ballon d'eau chaude sanitaire raccordé n'est pas atteinte alors que le délai maximal de charge du ballon est atteint, la fonction **Tps coupure dem. ECS** se déclenche.

8.8.13 Définition de la temporisation de la pompe de charge du ballon

Menu → Accès technicien → Configuration de l'installation [Eau chaude sanitaire ----] → Tempo. pompe de ch.

- Cette fonction vous permet de spécifier une temporisation pour la pompe de charge du ballon. La température de départ élevée requise pour la charge du ballon continue d'alimenter en grande partie le ballon d'eau chaude sanitaire au cours de la temporisation avant que les circuits de chauffage, notamment le circuit chaudière, ne relancent la fonction de chauffage.

Lorsque la charge du ballon est terminée (**Température désirée eau chaude sanitaire** atteinte), le régulateur coupe le générateur de chaleur. C'est ce qui marque le début du délai de postfonctionnement de la pompe de charge du ballon. Le régulateur arrête automatiquement la pompe de charge du ballon une fois la temporisation écoulée.

8.8.14 Activation de la charge en parallèle (ballon ECS et circuit de chauffage modulé)

Menu → Accès technicien → Configuration de l'installation [Eau chaude sanitaire ----] → Charge en parallèle

- Cette fonction vous permet de spécifier, en présence d'un circuit de chauffage modulé, si le circuit de chauffage peut être chauffé en cours de charge du ballon d'eau chaude sanitaire ou pas.

Si la fonction **Charge en parallèle** est activée, les circuits de chauffage modulés continuent d'être alimentés durant la charge du ballon. Le régulateur ne coupe pas la pompe de chauffage du circuit du mitigeur (modulé) tant qu'il y a des besoins en chauffage. Un circuit chauffage sans mitigeur, en revanche, est systématiquement coupé en cas de charge du ballon.

8.9 Ballon d'accumulation

8.9.1 Visualisation de la température en haut du ballon tampon

Menu → Accès technicien → Configuration de l'installation [Ballon tampon ----] → Temp. haut de ballon

- Cette fonction vous permet de relever la température réelle dans la partie haute du ballon tampon.

8.9.2 Visualisation de la température en bas du ballon tampon

Menu → Accès technicien → Configuration de l'installation [Ballon tampon ----] → Temp. bas de ballon

- Cette fonction vous permet de relever la température réelle dans la partie basse du ballon tampon.

8.9.3 Visualisation de la température d'eau chaude en haut du ballon tampon

Menu → Accès technicien → Configuration de l'installation [Ballon tampon ----] → T° ECS haut ballon

- Cette fonction vous permet de relever la température réelle en haut de la partie eau chaude du ballon tampon.

8.9.4 Visualisation de la température d'eau chaude en bas du ballon tampon

Menu → Accès technicien → Configuration de l'installation [Ballon tampon ----] → T° ECS bas ballon

- Cette fonction vous permet de relever la température réelle en bas de la partie eau chaude du ballon tampon.

8.9.5 Visualisation de la température de chauffage en haut du ballon tampon

Menu → Accès technicien → Configuration de l'installation [Ballon tampon ----] → T° chauff. haut ballon

- Cette fonction vous permet de relever la température réelle en haut de la partie chauffage du ballon tampon.

8.9.6 Visualisation de la température en bas du ballon tampon pour le chauffage

Menu → Accès technicien → Configuration de l'installation [Ballon tampon ----] → T° chauff. bas ballon

- Cette fonction sert à relever la température réelle en bas du ballon tampon, dans la partie chauffage.

8.9.7 Réglage de la température de départ de consigne max. dans le ballon tampon

Menu → Accès technicien → Configuration de l'installation [Ballon tampon ----] → T° dép. dés. ECS max.

- Cette fonction vous permet de régler la température de départ de consigne maximale du ballon tampon pour l'unité de production d'eau chaude sanitaire. La température de départ de consigne max. à paramétrer doit être inférieure à la température de départ max. du générateur de chaleur. Tant que la température de consigne du ballon n'est pas atteinte, le régulateur ne valide pas le mode chauffage du générateur de chaleur.

Consultez la notice d'installation du générateur de chaleur pour connaître la température de départ de consigne maximale que le générateur de chaleur peut atteindre.

Si la température de départ de consigne max. paramétrée est trop basse, l'unité de production d'eau chaude sanitaire n'est pas en mesure de fournir la température de consigne souhaitée au niveau du ballon.

8.10 Circuit solaire

8.10.1 Visualisation de la température de départ

Menu → Accès technicien → Configuration de l'installation → [Circuit solaire ----] → Temp. de départ

- Cette fonction permet de relever la température actuellement mesurée par la sonde de température du capteur.

8.10.2 Visualisation de l'état de la pompe solaire

Menu → Accès technicien → Configuration de l'installation → [Circuit solaire ----] → Pompe solaire

- Cette fonction vous permet de relever l'état actuel de la pompe solaire (marche, arrêt).

8.10.3 Visualisation du temps de marche de la pompe solaire

Menu → Accès technicien → Configuration de l'installation → [Circuit solaire ----] → Tps de march. ppe sol.

- Cette fonction vous permet de relever les heures de fonctionnement mesurées pour la pompe solaire depuis la mise en fonctionnement ou depuis la dernière réinitialisation.

8.10.4 Réinitialisation du temps de marche de la pompe solaire

Menu → Accès technicien → Configuration de l'installation → [Circuit solaire ----] → Reset tps de marche

- Cette fonction vous permet de remettre à zéro les heures de fonctionnement cumulées de la pompe solaire.

8.10.5 Visualisation de la valeur de la sonde de retour solaire

Menu → Accès technicien → Configuration de l'installation → [Circuit solaire ----] → Sonde de retour sol.

- Cette fonction vous permet de relever la valeur actuelle de la sonde de mesure pour le calcul du rendement solaire.

8.10.6 Réglage du coefficient de débit du circuit solaire

Menu → Accès technicien → Configuration de l'installation → [Circuit solaire ----] → Débit solaire

- Cette fonction sert à spécifier la valeur du débit volumique. Cette valeur sert à calculer l'énergie solaire accumulée.

Si le système comporte un module **VMS 70**, c'est le **VMS 70** qui indique la valeur du débit volumique. Le régulateur ne tient pas compte de la valeur spécifiée au niveau de cette fonction.

8.10.7 Activation du dégomme de la pompe solaire

Menu → Accès technicien → Configuration de l'installation → [Circuit solaire ----] → Dégom. pompe solaire

- Cette fonction vous permet d'activer brièvement la pompe solaire, afin d'accélérer le relevé de la température de départ.

Selon le type de construction, la détermination de la valeur de mesure relative à la température peut être retardée avec certains capteurs. La fonction **Dégomme pompe solaire** permet de raccourcir le retard. Lorsque la fonction est activée, la pompe solaire est mise sous tension pendant 15 secondes (dégomme pompe solaire) si la température mesurée par la sonde de température du capteur augmente de 2 K/heure. De ce fait, le liquide solaire réchauffé est transporté plus rapidement vers le point de mesure.

8.10.8 Réglage de la protection du circuit solaire

Menu → Accès technicien → Configuration de l'installation → [Circuit solaire ----] → Prot. du circ. solaire

- Cette fonction vous permet de définir un seuil pour la température de départ calculée du circuit solaire.

Si l'énergie thermique solaire existante dépasse les besoins en chaleur actuels (p. ex. tous les ballons d'eau chaude sanitaire sont entièrement chargés), la température peut fortement augmenter au niveau du champ de capteurs. En cas de dépassement de la température de protection réglée au niveau du capteur, la pompe solaire est arrêtée afin de protéger le circuit solaire (pompe, vannes, etc.) de la surchauffe. La pompe solaire se remet en marche après refroidissement (hystérésis 35 K).

8.10.9 Réglage de la température minimale du capteur

Menu → Accès technicien → Configuration de l'installation → [Circuit solaire ----] → Temp. mini capteur

- Cette fonction sert à régler la température minimale du capteur.

Définition du différentiel de mise en marche pour la charge solaire (→ page 18)

8.10.10 Réglage du délai de purge pour le circuit solaire

Menu → Accès technicien → Configuration de l'installation → [Circuit solaire ----] → Délai de purge

- Cette fonction facilite la purge du circuit solaire.

Le régulateur met fin à la fonction une fois le délai de purge paramétré écoulé, lorsque la fonction de protection du circuit solaire est activée ou une fois la température maximale du ballon atteinte.

8.10.11 Visualisation du débit actuel du module VMS 70

Menu → Accès technicien → Configuration de l'installation → [Circuit solaire ----] → Débit actuel

- Cette fonction sert à visualiser le débit (volumique) mesuré au niveau du module **VMS 70**.

8.11 Ballon de stockage solaire 1

8.11.1 Définition du différentiel de mise en marche pour la charge solaire

Menu → Accès technicien → Configuration de l'installation → [Ballon de stockage solaire 1 ----] → Différentiel marche

- Cette fonction vous permet de définir une valeur différentielle pour la mise en marche de la charge solaire. La différence de température correspond à l'écart entre la sonde de température en bas de ballon et la sonde de température du capteur.

Si la différence de température est supérieure au différentiel paramétré et à la température minimale paramétrée pour le capteur, le régulateur enclenche la pompe solaire. Le ballon solaire se charge. Vous pouvez définir des valeurs différentielles distinctes pour deux ballons solaires raccordés.

8.11.2 Définition du différentiel d'arrêt pour la charge solaire

Menu → Accès technicien → Configuration de l'installation → [Ballon de stockage solaire 1 ----] → Différentiel arrêt

- Cette fonction vous permet de définir une valeur différentielle pour l'arrêt de la charge solaire. La différence de température correspond à l'écart entre la sonde de température en bas de ballon et la sonde de température du capteur.

Si la différence de température est inférieure au différentiel paramétré, le régulateur coupe la pompe solaire. La charge du ballon solaire cesse. La valeur différentielle d'arrêt doit être inférieure d'au moins 1 K à la valeur différentielle de mise en marche réglée.

8.11.3 Définition de la température maximale du ballon solaire

Menu → Accès technicien → Configuration de l'installation → [Ballon de stockage solaire 1 ----] → Temp. maximale

- Cette fonction vous permet de définir une valeur maximale afin de limiter la température du ballon solaire, et donc de garantir un rendement aussi élevé que possible du circuit de chauffage solaire du ballon, mais aussi une protection antitartre.

Si la température devient supérieure à la température maximale paramétrée au niveau de la sonde en bas de ballon, le régulateur coupe la pompe solaire. La charge solaire n'est autorisée qu'une fois que la température au niveau de la sonde en bas de ballon a diminué d'une valeur comprise entre 1,5 K et 9 K, suivant la température maximale. La température maximale réglée ne doit pas être supérieure à la température maximale admissible de l'eau pour le ballon utilisé.

8.11.4 Visualisation de la valeur de la sonde de température de stockage en bas de ballon

Menu → Accès technicien → Configuration de l'installation → [Ballon de stockage solaire 1 ----] → Temp. bas de ballon

- Cette fonction vous permet de relever la valeur de mesure actuelle de la sonde de température de stockage en bas de ballon.

8.12 2e régul. par diff. température

8.12.1 Définition de la température différentielle de mise en marche pour la deuxième régulation par différentiel de température

Menu → Accès technicien → Configuration de l'installation → [2e régul. par diff. température ----] → Différentiel marche

- Cette fonction vous permet de spécifier le différentiel de déclenchement de la régulation par différentiel de température, notamment en présence d'un système solaire combiné.

Si l'écart entre la sonde de différence de température 1 et la sonde de différence de température 2 devient supérieur à la température différentielle de mise en marche ou que la température détectée par la sonde de différence de température 1 dépasse la température minimale, le régulateur agit en conséquence sur la sortie de différentiel de température. La régulation par différentiel de température se met en marche.

8.12.2 Définition de la température différentielle d'arrêt pour la deuxième régulation par différentiel de température

Menu → Accès technicien → Configuration de l'installation → [2e régul. par diff. température ----] → Différentiel arrêt

- Cette fonction permet de régler la température différentielle d'arrêt d'une régulation par différentiel de température, pour un système solaire combiné par ex.

Si la différence entre le capteur de différence de température 1 et le capteur de différence de température 2 est inférieure à la température différentielle d'arrêt spécifiée ou que

la température mesurée par le capteur de différence de température 2 est supérieure à la température maximale, le régulateur agit sur la sortie de différentiel de température. La régulation par différentiel de température s'arrête.

8.12.3 Réglage de la température minimale

Menu → Accès technicien → Configuration de l'installation → [2e régl. par diff. température ----] → Temp. minimale

- Cette fonction vous permet de définir la température minimale de déclenchement de la régulation par différentiel de température.

Définition de la température différentielle de mise en marche pour la deuxième régulation par différentiel de température (→ page 18)

8.12.4 Réglage de la température maximale

Menu → Accès technicien → Configuration de l'installation → [2e régl. par diff. température ----] → Temp. maximale

- Cette fonction vous permet de régler la température maximale d'arrêt de la régulation par différentiel de température.

Définition de la température différentielle d'arrêt pour la deuxième régulation par différentiel de température (→ page 18)

8.12.5 Visualisation de la valeur de la sonde de différence de température 1

Menu → Accès technicien → Configuration de l'installation → [2e régl. par diff. température ----] → Sonde TD1

- Cette fonction vous permet de relever la valeur de mesure actuelle de la sonde de différence de température 1 (TD1).

8.12.6 Visualisation de la valeur de la sonde de différence de température 2

Menu → Accès technicien → Configuration de l'installation → [2e régl. par diff. température ----] → Sonde TD2

- Cette fonction vous permet de relever la valeur de mesure actuelle de la sonde de différence de température 2 (TD2).

8.12.7 Visualisation de l'état de la régulation par différentiel de température

Menu → Accès technicien → Configuration de l'installation → [2e régl. par diff. température ----] → Sortie DT

- Cette fonction vous permet de visualiser l'état de la régulation par différentiel de température.

8.13 Aération

8.13.1 Visualisation des mesures des sondes de qualité d'air

Menu → Accès technicien → Configuration de l'installation → [Ventilation ----] → Sonde qualité air 1/2/3

- Cette fonction permet de connaître les valeurs mesurées par les sondes de qualité d'air.

8.13.2 Réglage de la valeur maximale pour la sonde de qualité d'air

Menu → Accès technicien → Configuration de l'installation → [Ventilation ----] → Sonde qual. air maxi

- Cette fonction permet de paramétrer une valeur maximale pour la qualité de l'air.

Si la qualité de l'air est supérieure à la valeur maximale spécifiée, le régulateur pilote la VMC **recoVAIR.../4** en conséquence. Vous trouverez une description détaillée du fonctionnement dans la notice **recoVAIR.../4**.

8.14 Sélection du module d'extension pour le test des sondes et relais

Menu → Accès technicien → Test sondes et relais → [Sélectionner module]

- Cette fonction vous permet de sélectionner un module d'extension raccordé pour le test des sondes et relais. Le régulateur affiche la liste des relais et des sondes du module d'extension sélectionné. Lorsque vous validez la sélection d'un relais avec **OK**, le régulateur active le relais en question. Le fonctionnement du relais peut alors être contrôlé. Seul le relais commandé est actif. Tous les autres relais sont désactivés pendant ce temps.

Vous pouvez p. ex. actionner un mélangeur dans le sens **ouverte** et vérifier s'il est correctement raccordé, ou encore activer une pompe et vous assurer qu'elle démarre bien. Lorsque vous sélectionnez un capteur, le régulateur affiche la valeur de mesure du capteur sélectionné. Relevez les valeurs de mesure des capteurs pour le composant sélectionné et contrôlez si les différents capteurs fournissent les valeurs attendues (température, pression, débit, ...).

8.15 Activation du séchage de dalle



Remarque

Toutes les pompes à chaleur sont activées dans le cadre du séchage de dalle, à l'exception toutefois de la pompe à chaleur hybride.

Menu → Accès technicien → Séchage de dalle → CIRCUIT 1

- Cette fonction a été spécialement prévue pour faire sécher une dalle de béton conformément aux règlements techniques du bâtiment, en suivant un calendrier avec des températures bien définies.

Lorsque le séchage de dalle est activé, tous les modes de fonctionnement sélectionnés sont interrompus. Le régulateur fixe la température de départ du circuit de chauffage piloté selon un programme prédéfini, indépendamment de la température extérieure.

Jours après le démarrage de la fonction	Température de départ de consigne pour ce jour [°C]
1	25
2	30
3	35
4	40
5	45
6 - 12	45
13	40
14	35
15	30
16	25
17 - 23	10 (fonction de protection antigel, pompe en service)
24	30
25	35
26	40
27	45
28	35
29	25

L'écran indique le jour actuel et la température de départ de consigne. Vous avez la possibilité de régler manuellement le jour actuel.

Le changement de jour s'effectue systématiquement à 24 h 00, indépendamment de l'heure à laquelle vous avez activé la fonction.

En cas de coupure et de réactivation de l'alimentation, la fonction de séchage de dalle reprend au dernier jour actif.

Cette fonction s'arrête automatiquement à la fin du dernier jour du programme de température (jour = 29) ou si vous réglez le jour de démarrage sur zéro (jour = 0).

8.16 Modification du code pour l'accès technicien


Menu → Accès technicien → Changer le code d'accès

- Cette fonction vous permet de modifier le code d'accès au niveau de commande **Accès technicien**.

Si le code n'est plus disponible, vous devez réinitialiser le régulateur (retour aux réglages d'usine) afin d'accéder de nouveau au niveau réservé à l'installateur.

9 Messages d'erreur et anomalies

9.1 Messages d'erreur

Lorsqu'un dysfonctionnement se produit dans l'installation de chauffage, il est signalé par un message d'erreur à l'écran .

Vous pouvez accéder à l'ensemble des messages d'erreur actuels avec l'option suivante :

Menu → Accès technicien → Configuration de l'installation [Installation ----] → État de défaut

- En présence d'un dysfonctionnement, l'état affiché bascule sur **Journ. déf.** Dans ce cas, la touche de sélection droite est associée à la fonction **Afficher**. Une pression sur la touche de sélection droite vous permet d'afficher la liste des messages d'erreur.



Remarque

Les messages d'erreur de la liste n'apparaissent pas tous automatiquement dans l'affichage de base.

Messages d'erreur (→ annexe C.1)

Anomalies (→ annexe C.2)

10 Mise hors service

10.1 Remplacement du produit

1. Mettez l'installation de chauffage hors service pour remplacer le produit.
2. Procédez à la mise hors service du générateur de chaleur comme indiqué dans la notice d'installation du générateur de chaleur.

10.1.1 Retrait du régulateur hors du mur

1. Introduisez le tournevis dans la fente du socle mural.
2. Retirez avec précaution le régulateur du socle mural.
3. Débranchez la ligne eBUS de la réglette à broches du régulateur et du bornier du générateur de chaleur.
4. Dévissez le socle mural du mur.

10.1.2 Extraction hors du générateur de chaleur

1. Ouvrez le cas échéant le panneau avant du générateur de chaleur.
2. Retirez avec précaution le régulateur du boîtier électrique du générateur de chaleur.
3. Débranchez le connecteur encartable à 6 pôles de l'emplacement X41 du générateur de chaleur.
4. Fermez le cas échéant le panneau avant du générateur de chaleur.

11 Service après-vente

Validité: Belgique

N.V. Vaillant S.A.
Golden Hopestraat 15
B-1620 Drogenbos

Belgien, Belgique, België

Service après-vente: 2 334 93 52

Validité: Suisse

Vaillant Sàrl
Rte du Bugnon 43
CH-1752 Villars-sur-Glâne

Schweiz, Svizzera, Suisse

Service après-vente tél.: 026 409 72-17

Service après-vente fax: 026 409 72-19

Validité: France

Les coordonnées de notre service après-vente sont indiquées au verso ou sur le site www.vaillant.fr.

Annexe

A Vue d'ensemble des possibilités de réglage

A.1 Guide d'installation

Réglage	Valeurs		Pas, sélection	Réglages d'usine
	min.	max.		
Langue			Langues sélectionnables	Deutsch
Schéma de l'installation	1	13	1	1
Config. VR70 , adr. 1	1	12	1	1
Configuration de l'installation ¹⁾				

1) La touche **OK** permet d'accéder aux réglages du niveau réservé à l'installateur. La touche **Retour** permet de revenir à l'étape précédente dans l'installation assistée.

A.2 Accès technicien

Niveau de réglage	Valeurs		Unité	Pas, sélection	Réglages d'usine
	min.	max.			
Accès technicien →					
Saisie du code d'accès	000	999		1	000
Accès technicien → Informations d'entretien → Contact →					
Entreprise	1	12	Caractères	A à Z, 0 à 9, espace	
Téléphone	1	12	chiffres	0 à 9, espace, tiret	
Accès technicien → Informations d'entretien → Date de visite →					
Prochaine visite le			Date		
Accès technicien → Configuration de l'installation →					
Installation ----					
État de défaut	Valeur actuelle*				
Pression d'eau	Valeur actuelle		bar		
État de l'installation	Valeur actuelle				
Retard protection gel	0	12	h	1	4
Chauff. cont. TE	arrêt, -25	10	°C	1	Arrêt
Modules additionnels	Afficher			Version logicielle	
Courbe chauff. adapt.	Valeur actuelle			Oui, Non	Non
Conf. du mode				Tout, Zone	Zone
Rafrâich. auto.				Oui, Non	Non
TE démarr. rafraîch.	10	30	°C	1	21
Régénération des sources				Oui, Non	Non
Humidité amb. act	Valeur actuelle		%	1	
Point de rosée actuel	Valeur actuelle		°C	1	
Gestionnaire hybride				triVAI, Pt bival.	Pt bival.
Pt biv. chauff.	-30	20	°C	1	0
Pt biv. ECS	-20	20	°C	1	-7
Point alternatif	arrêt, -20	40	°C	1	Arrêt
Temp. mode secours	20	80	°C	1	25
Type chaud. appoint				Condens., Classique, Électrique	Condensation

* En l'absence d'anomalie, l'état indiqué est **Pas de déf.** En présence d'une anomalie, la mention **Journ. déf.** apparaît et vous pouvez alors relever le message d'erreur dans la section correspondante.

Niveau de réglage	Valeurs		Unité	Pas, sélection	Réglages d'usine
	min.	max.			
Fourn. énergie				Arrêt PAC, Arrêt CA, Ar.PAC+CA, Arrêt ch., Arrêt rafr., Ar. ch./raf.	Arrêt PAC
Chaud. appoint				Inactive, Chauffage, ECS, ECS+ch.	ECS+ch.
Temp. départ système	Valeur actuelle		°C	1	
Écart ballon tamp. PV	0	15	K	1	10
Configuration schéma système ----					
Schéma de l'installation	1	13		1, 2, 6, 7, 8, 9, 10, 11, 12, 13	1
Config. VR70 , adr. 1	1	12		1	1
MA VR70, adr. 1				Sans fonct., Ppe charge, Ppe circ., Signal raf., Ppe lég., Pompe CC	Sans fonct.
Module additionnel ----					
Sortie multifonctions 2				Ppe circ., Déshumid., Zone, Pompe lég.	Pompe de circulation
Sortie appareil de chauffage auxiliaire				arrêt, Niveau 1, Niveau 2, Niveau 3	Niveau 3
Entrée multif.				non racc., 1xcirc., PV	1xcirc.
Générateur 1 ----					
État actuel	Valeur actuelle			arrêt, Mode ch., Rafraîch., ECS	
Temp. dép. actuelle	Valeur actuelle		°C		
CIRCUIT 1 ----					
Type du circuit				Inactif, Chauffage, Valeur fixe, ECS, Augm. t° r., Piscine	Chauffage.
État actuel	Valeur actuelle			arrêt, Mode ch., Rafraîch., ECS	
Temp. départ désirée	Valeur actuelle		°C		
Temp. départ désirée piscine	Valeur actuelle		°C	1	
T° dép. conf. désirée	5	90	°C	1	65
T° dép. Réduit	5	90	°C	1	65
Temp. retour désirée	15	80	°C	1	30
T° départ mini. été	7	24	°C	1	20
Température réelle	Valeur actuelle		°C		
Surélév. T° départ	0	30	K	1	0
Seuil de coupure TE	10	99	°C	1	21
Temp. minimum	15	90	°C	1	15
Temp. maximale	15	90	°C	1	90
Mode Arrêt auto.				Éco, Réduit	Eco.
Courbe chauffe	0,1	4,0		0,05	1,2
Régl. d'ambiance				aucune, Décalage, thermost.	Aucun
Rafrâichissement	Valeur actuelle			Oui, Non	Non
Surv. point de rosée	Valeur actuelle			Oui, Non	Oui
TE arrêt rafrâich.	4	25	°C	1	4
Écart point rosée	-10	10	K	0,5	2
État des besoins en chaleur externes	Valeur actuelle			arrêt, marche	
Etat de la pompe	Valeur actuelle			arrêt, marche	
Position de la vanne	Valeur actuelle			Ouverte, repos, fermée	
ZONE1 ----					
Zone activée	Zone actuelle			Oui, Non	

* En l'absence d'anomalie, l'état indiqué est **Pas de déf.** En présence d'une anomalie, la mention **Journ. déf.** apparaît et vous pouvez alors relever le message d'erreur dans la section correspondante.

Niveau de réglage	Valeurs		Unité	Pas, sélection	Réglages d'usine
	min.	max.			
Temp. de confort	5	30	°C	0,5	20
Température de nuit	5	30	°C	0,5	15
Température ambiante	Valeur actuelle		°C		
Affectation zones				aucune, VRC700, VR91 adr1	Aucun
État vanne zones	Valeur actuelle			fermée, ouverte	
Eau chaude sanitaire ----					
Ballon				Actif, inactif	Actif
Temp. départ désirée	Valeur actuelle		°C		
Temp. désirée	35	70	°C	1	60
Temp. actuelle	Valeur actuelle		°C		
Temp. d'eau actuelle	Valeur actuelle		°C		
Pompe de charge	Valeur actuelle			arrêt, marche	
Pompe de circulation	Valeur actuelle			arrêt, marche	
Jour pour légionellose				Arrêt, lu, ma, me, je, ve, sa, di, Lu-dim	Arrêt
Heure pour légionel.	00:00	24:00	h:min	00:10	04:00
Hystér. charge ballon	5	20	K	0,5	5
Écart charge ballon	0	40	K	1	25
Dur. chge ballon maxi	arrêt, 20	120	min	5	45
Tps coupure dem. ECS	0	120	min	5	30
Tempo. pompe de ch.	0	10	min	1	5
Charge en parallèle				arrêt, marche	Arrêt
Ballon tampon ----					
Temp. haut de ballon	Valeur actuelle		°C	1	
Temp. bas de ballon	Valeur actuelle		°C	1	
T° ECS haut ballon	Valeur actuelle		°C	1	
T° ECS bas ballon	Valeur actuelle		°C	1	
T° chauff. haut ballon	Valeur actuelle		°C	1	
T° chauff. bas ballon	Valeur actuelle		°C	1	
T° dép. dés. ECS max.	60	80	°C	1	80
Circuit solaire ----					
Température du capteur	Valeur actuelle		°C		
Pompe solaire	Valeur actuelle			arrêt, marche	
Tps de marche solaire	Valeur actuelle		h		
Reset tps de marche				Non, Oui	Non
Sonde de retour sol.	Valeur actuelle		°C		
Coefficient de débit solaire	0,0	165,0	l/min	0,1	
Dégommage pompe solaire				arrêt, marche	Arrêt
Prot. du circ. solaire	110	150	°C	1	130
Temp. mini capteur	0	99	°C	1	20
Délai de purge	0	600	min	10	
Débit actuel	0,0	165,0	l/min	0,1	
Ballon de stockage solaire 1 ----					
Différentiel marche	2	25	K	1	12
Différentiel arrêt	1	20	K	1	5
Temp. maximale	0	99	°C	1	75
Temp. bas de ballon	Valeur actuelle		°C		
* En l'absence d'anomalie, l'état indiqué est Pas de déf. En présence d'une anomalie, la mention Journ. déf. apparaît et vous pouvez alors relever le message d'erreur dans la section correspondante.					

Niveau de réglage	Valeurs		Unité	Pas, sélection	Réglages d'usine
	min.	max.			
2e régl. par diff. température ----					
Différentiel marche	1	20	K	1	5
Différentiel arrêt	1	20	K	1	5
Temp. minimum	0	99	°C	1	0
Temp. maximale	0	99	°C	1	99
Sonde TD1	Valeur actuelle		°C		
Sonde TD2	Valeur actuelle		°C		
Sortie DT				arrêt, marche	Arrêt
Ventilation ----					
Sonde qualité air 1	Valeur actuelle		ppm		
Sonde qualité air 2	Valeur actuelle		ppm		
Sonde qualité air 3	Valeur actuelle		ppm		
Sonde qual. air maxi	400	3000	ppm	100	1000
Accès technicien → Test sondes et relais →					
Sélectionner module				Pas de module, désignation du module raccordé	
Relais				Sans rel., R1, R2, R3, R4, R5, R6, R7, R8, R9, R10	
Sondes				Sans sonde, S1, S2, S3, S4, S5, S6, S7, S8, S9, S10	
Accès technicien → Séchage de dalle →					
conf. désirée	00	29	conf. désirée	1	00
Température	Valeur actuelle		°C	1	
Accès technicien → Changer le code d'accès →					
Nouveau code d'accès	000	999		1	00
* En l'absence d'anomalie, l'état indiqué est Pas de déf. En présence d'une anomalie, la mention Journ. déf. apparaît et vous pouvez alors relever le message d'erreur dans la section correspondante.					

A.3 Fonctions relatives au circuit chauffage

Le régulateur offre des fonctions bien définies suivant les modalités d'utilisation du circuit chauffage (circuit chauffage/circuit direct, circuit de piscine, circuit fixe, etc.). Le tableau indique quelles sont les fonctions qui apparaissent à l'écran du régulateur suivant le type de circuit sélectionné.

Fonction disponible	Réglage de la fonction Type de circuit					
	Chauffage.		Circuit de piscine	Circuit fixe	Maintien de la température de retour	Circuit d'eau chaude
	Circuit direct	Circuit chauffage modulé				
Visualisation de l'état du circuit chauffage	x	x	x	x	-	-
Visualisation de la température d'eau désirée	x	x	x	x	-	-
Visualisation de la température de départ de consigne pour la piscine	-	-	x	-	-	-
Réglage de la température de départ de consigne de confort (jour)	-	-	x	x	-	-
Réglage de la température de départ de consigne réduite (nuit)	-	-	x	x	-	-

Fonction disponible	Réglage de la fonction Type de circuit					
	Chauffage.		Circuit de piscine	Circuit fixe	Maintien de la température de retour	Circuit d'eau chaude
	Circuit direct	Circuit chauffage modulé				
Réglage de la température de retour de consigne	-	-	-	-	x	-
Réglage de l'eau chaude sanitaire	-	-	-	-	-	x
Visualisation de la température réelle	-	x	x	x	x	-
Visualisation de la température réelle du ballon	-	-	-	-	-	x
Réglage de la surélévation de température	-	x	x	x	-	-
Réglage du seuil de coupure TE	x	x	x	x	-	-
Réglage de la courbe de chauffe	x	x	-	-	-	-
Réglage de la température de départ minimale pour le circuit chauffage	x	x	-	-	-	-
Réglage de la température de départ maximale pour le circuit chauffage	x	x	-	-	-	-
Spécification du comportement de régulation en dehors des plages horaires	x	x	-	-	-	-
Activation de l'influence de la température ambiante	x	x	-	-	-	-
Activation du rafraîchissement	x	x	-	-	-	-
Activation de la surveillance du point de rosée	x	x	-	-	-	-
Réglage de la température de départ minimale désirée pour le rafraîchissement	x	x	-	-	-	-
Réglage de la température extérieure d'arrêt du rafraîchissement	x	x	-	-	-	-
Réglage de l'écart du point de rosée	x	x	-	-	-	-
Visualisation de l'état des besoins en chaleur externes	x	x	x	x	-	-
Visualisation de l'état de la pompe de chauffage	x	x	x	x	-	-
Visualisation de l'état du mélangeur du circuit de chauffage	-	-	x	x	x	-
Visualisation de l'état de la pompe de charge du ballon	-	-	-	-	-	x

B Vue d'ensemble de la configuration et de l'affectation des sondes des modules VR 70 et VR 71

B.1 Légende de la configuration des modules VR 70 et VR 71

HCxP : pompe de chauffage pour circuit chauffage x

HCxcl : mélangeur du circuit chauffage fermé pour le circuit chauffage x, en association avec HCxop

HCxop : mélangeur du circuit chauffage ouvert pour le circuit chauffage x, en association avec HCxcl

DEMx : entrée des besoins externes pour le circuit chauffage x

FSx : sonde de température de départ pour le circuit chauffage x

MA : sortie multifonction

DHW1 : sonde de température de stockage

DHWBt: sonde de température de stockage en bas de ballon

SysFlow : température de départ de l'installation (par ex. au niveau du compensateur hydraulique)

ZV1 : vanne de zone

BufBt : sonde de température de stockage en bas de ballon si ballon tampon

BufTopDHW : sonde de température de stockage en haut de ballon, production d'eau chaude sanitaire si ballon tampon (MSS)

BufBtDHW : sonde de température de stockage en bas de ballon, production d'eau chaude sanitaire si ballon tampon (MSS)

BufTopHC : sonde de température de stockage en haut de ballon, circuit chauffage si ballon tampon (MSS)

BufBtHC : sonde de température de stockage en bas de ballon, circuit chauffage si ballon tampon (MSS)

TD1 : sonde de différence de température 1

TD2 : sonde de différence de température 2

TDO : sortie pour fonction de régulation par différentiel de température

LP/3WV : pompe de charge ou vanne 3 voies pour basculement en mode de production d'eau chaude sanitaire

COLP : pompe solaire

COL : sonde de température du capteur

3WV : vanne 3 voies

LegP : pompe de protection anti-légionelles

Solar Yield : rendement solaire

PWM : signal de commande de la station solaire ou signal de retour

B.2 Configuration des entrées et des sorties du module VR 70

Valeur de réglage	R1	R2	R3/R4	R5/R6	S1	S2	S3	S4	S5	S6	S7
1	HC1P	HC2P	MA	HC2op/ HC2cl	DHW1/ BufBt	DEM1	DEM2		SysFlow	FS2	
3	MA	HC2P	LP/3WV	HC2op/ HC2cl	Buf- TopDHW	Buf BtDHW	BufBtHC	SysFlow	BufTo- pHC	FS2	
5	HC1P	HC2P	HC1op/ HC1cl	HC2op/ HC2cl	SysFlow	DEM1	DEM2		FS1	FS2	
6	COLP	LegP	MA	ZV1	DHW1	DHWBt		SysFlow	COL	Solar Yield	PWM
12	COLP	HC1P	TDO/3WV	HC2op/ HC2cl	Solar Yield	DHWBt	TD1	TD2	COL	FS1	PWM

B.3 Configuration des sorties du module VR 71

Valeur de réglage	R1	R2	R3	R4	R6	R7/R8	R9/R10	R11/R12
3	HC2P	HC3P	HC4P	MA	LP/3WV	HC2op/ HC2cl	HC3op/ HC3cl	HC4op/ HC4cl

B.4 Configuration des entrées du module VR 71

Valeur de réglage	S1	S2	S3	S4	S5	S6	S7	S8	S9
3	SysFlow	FS2	FS3	FS4	BufBt	DEM2	DEM3	DEM4	DHW1

B.5 Affectation des sondes VR 70

Valeur de réglage	S1	S2	S3	S4	S5	S6
1	VR 10				VR 10	VR 10
3	VR 10	VR 10	VR 10	VR 10	VR 10	VR 10
5	VR 10				VR 10	
6	VR 10	VR 10		VR 10	VR 11	VR 10
12	VR 10	VR 10	VR 10	VR 10	VR 11	VR 10

B.6 Affectation des sondes VR 71

Valeur de réglage	S1	S2	S3	S4	S5	S9
3	VR 10	VR 10	VR 10	VR 10	VR 10	VR 10

C Vue d'ensemble des messages d'erreur et des anomalies

C.1 Messages d'erreur

Dans la colonne 1 du tableau, la désignation du capteur est suivie d'un \$. Ce signe \$ correspond au numéro du capteur. Le % qui suit différents composants se substitue à l'adresse de ces composants. Dans un cas comme dans l'autre, c'est un numéro ou une adresse complète qui s'affiche à l'écran du régulateur.

Message	Cause possible	Mesure
Erreur de branchement	Régulateur monté dans la chaudière	1. Montez le régulateur à l'intérieur de l'habitation.
Défaut sonde d'ambiance	Capteur de température ambiante défectueux	1. Remplacez le capteur de température ambiante.
Erreur de communication module pompe à chaleur	Câble défectueux	1. Changez le câble.
	Connexion incorrecte	1. Vérifiez la connexion.
Défaut module auxiliaire	Câble défectueux	1. Changez le câble.
	Connexion incorrecte	1. Vérifiez la connexion.
Défaut VMC	Problème de VMC	1. Reportez-vous à la notice recoVAIR.../4 et suivants.
Erreur de communication module pompe à chaleur	Câble défectueux	1. Changez le câble.
	Connexion incorrecte	1. Vérifiez la connexion.
Défaut de communication VR70 %	Câble défectueux	1. Changez le câble.
	Connexion incorrecte	1. Vérifiez la connexion.
Défaut de communication VR71	Câble défectueux	1. Changez le câble.
	Connexion incorrecte	1. Vérifiez la connexion.
Défaut de communication VR91 %	Câble défectueux	1. Changez le câble.
	Connexion incorrecte	1. Vérifiez la connexion.
Défaut de communication générateur de chaleur %	Câble défectueux	1. Changez le câble.
	Connexion incorrecte	1. Vérifiez la connexion.
Défaut de communication pompe à chaleur %	Câble défectueux	1. Changez le câble.
	Connexion incorrecte	1. Vérifiez la connexion.
Défaut de communication VPM-W	Câble défectueux	1. Changez le câble.
	Connexion incorrecte	1. Vérifiez la connexion.
Défaut de communication VPM-S	Câble défectueux	1. Changez le câble.
	Connexion incorrecte	1. Vérifiez la connexion.
Défaut de communication VMS	Câble défectueux	1. Changez le câble.
	Connexion incorrecte	1. Vérifiez la connexion.
Défaut sonde S \$ VR70 %	Capteur défectueux	1. Changez le capteur.
Défaut sonde S \$ VR71	Capteur défectueux	1. Changez le capteur.
Défaut générateur de chaleur %	Anomalie du générateur de chaleur	1. Reportez-vous à la notice du générateur de chaleur indiqué.

Message	Cause possible	Mesure
Défaut pompe à chaleur %	Anomalie de la pompe à chaleur	1. Reportez-vous à la notice de la pompe à chaleur indiquée.
Défaut pompe solaire %	Anomalie de la pompe solaire	1. Vérifiez la pompe solaire.
Module non pris en charge	Module raccordé incompatible, par ex. VR 61 , VR 81	1. Montez un module compatible avec le régulateur.
Configuration incorrecte VR70	Valeur de réglage du module VR 70 erronée	1. Spécifiez la valeur de réglage qui convient pour le module VR 70 .
Schéma système sélectionné incorrect	Schéma de l'installation sélectionné inadapté	1. Paramétrez comme il se doit le schéma de l'installation.
Télécommande manquante pour le circuit chauffage %	Télécommande manquante	1. Procédez au raccordement de la télécommande.
VR70 manquant pour ce système	Module VR 70 manquant	1. Procédez au raccordement du module VR 70 .
Sonde température eau chaude sanitaire S1 non raccordée	Sonde température eau chaude sanitaire S1 non raccordée	1. Raccordez le capteur de température d'eau chaude sur le module VR 70 .
Configuration incorrecte MA2 VWZ-AI	Module VR 70 mal raccordé	1. Procédez au raccordement du module VR 70 conformément au schéma de l'installation qui convient.
	Module VR 71 mal raccordé	1. Procédez au raccordement du module VR 71 conformément au schéma d'installation qui convient.
Combin. VR70 & VR 71 non autor.	Modules VR 70 et VR 71 raccordés tous les deux	1. Vous devez raccorder soit le module VR 70 , soit le module VR 71 .

C.2 Défauts

Défaut	Cause possible	Mesure
Écran sombre	Erreur logicielle	1. Mettez l'interrupteur du générateur de chaleur qui alimente le régulateur en position d'arrêt, puis remettez-le en position de marche.
	Absence de tension au niveau du générateur de chaleur	1. Vérifiez l'alimentation électrique du générateur de chaleur qui alimente le régulateur.
	Produit défectueux	1. Remplacez le produit.
Pas de modification de l'affichage en agissant sur le sélecteur	Erreur logicielle	1. Mettez l'interrupteur du générateur de chaleur qui alimente le régulateur en position d'arrêt, puis remettez-le en position de marche.
	Produit défectueux	1. Remplacez le produit.
Affichage qui ne réagit pas à la manipulation des touches de sélection	Erreur logicielle	1. Mettez l'interrupteur du générateur de chaleur qui alimente le régulateur en position d'arrêt, puis remettez-le en position de marche.
	Produit défectueux	1. Remplacez le produit.
Le générateur de chaleur continue de chauffer alors que la température ambiante est atteinte	Valeur erronée au niveau de la fonction Influence t° ambiante ou Affectation zones	1. Spécifiez le paramètre thermost. ou Décalage pour la fonction Influence t° amb. 2. Affectez l'adresse du régulateur à la zone où se trouve le régulateur par le biais du paramètre Affectation zones .
Le système reste en mode eau chaude sanitaire	Le générateur de chaleur ne peut pas atteindre la température de départ de consigne max.	1. Diminuez la valeur de la fonction T° dép. dés. ECS max.
Un seul des multiples circuits chauffage s'affiche	Circuits chauffage inactifs	1. Activez le circuit chauffage de votre choix en spécifiant son usage par le biais de la fonction Type de circuit .
Une seule des multiples zones s'affiche	Circuits chauffage inactifs	1. Activez le circuit chauffage de votre choix en spécifiant son usage par le biais de la fonction Type de circuit .
	Zone désactivée	1. Activez la zone de votre choix. Pour cela, réglez la fonction Zone activée sur Oui .

Index

A	
Activation de l'influence de la température ambiante.....	13
Activation de la charge du ballon	16
Activation de la charge du ballon en parallèle.....	16
Activation de la courbe de chauffage adaptative	8
Activation de la régénération des sources	9
Activation de la surveillance du point de rosée	14
Activation du dégommage de la pompe solaire	17
Activation du rafraîchissement	14
Activation du rafraîchissement automatique	8
Activation du séchage de dalle.....	19
Affectation d'une zone à la télécommande	15
Affectation d'une zone au régulateur.....	15
Affectation de zone.....	15
Affectation des zones	15
Affichage des messages d'erreur, liste	20
Appareil de chauffage auxiliaire, réglage de la puissance de sortie.....	11
B	
Ballon d'eau chaude sanitaire, réglage de la température de consigne	15
Ballon d'eau chaude sanitaire, visualisation de la température réelle	15
Ballon tampon du circuit chauffage, correction de charge...	10
Ballon, réglage de la durée de charge maximale.....	16
Besoin d'eau chaude, réglage du temps de coupure.....	16
C	
Câbles, exigences.....	3
Câbles, longueur maximale.....	3
Câbles, section minimale	3
Changement de code d'accès, niveau réservé à l'installateur	20
Charge du ballon d'eau chaude sanitaire, définition de la correction de sonde.....	16
Charge du ballon, réglage de l'hystérésis	16
Charge solaire, définition de la température différentielle d'arrêt	18
Charge solaire, définition de la température différentielle de mise en marche.....	18
Circuit solaire, réglage du débit.....	17
Configuration CIRCUIT 1	11
Configuration de l'entrée multifonction	11
Configuration de l'installation CIRCUIT 1	11
Configuration de la MA du VR 70.....	10
Configuration de la sortie multifonction	11
Configuration de la sortie multifonction du VR 70	10
Configuration du circuit chauffage.....	8
Configuration du schéma de l'installation.....	10
Configuration VR 70	10
Configurer la MA du VR 70	10
Configurer la sortie multifonction du VR 70.....	10
Configurer VR 70.....	10
D	
Définition de la correction de sonde, charge du ballon d'eau chaude sanitaire	16
Définition de la fonction anti-légionelles, heure.....	16
Définition de la fonction de protection anti-légionelles, jour	15
Définition de la température différentielle d'arrêt, charge solaire.....	18
Définition de la température différentielle de mise en marche, charge solaire.....	18
Définition de la température différentielle de mise en marche, deuxième régulation par différentiel de température	18
Définition de la température du ballon solaire	18
Définition du comportement de régulation.....	13
Définition du gestionnaire hybride	9
Définition du schéma de l'installation	10
Définition du type de chaudière.....	9
Démontage du régulateur, générateur de chaleur	20
Démontage du régulateur, habitation.....	20
Désactivation de zone	14
Désactivation des appareils	10
Détermination de la température différentielle d'arrêt, deuxième régulation par différentiel de température.....	18
Deuxième régulation par différentiel de température, définition de la température différentielle d'arrêt	18
Deuxième régulation par différentiel de température, définition de la température différentielle de mise en marche	18
Documents	4
E	
Emplacement d'installation, sonde extérieure.....	5
F	
Fonctions de commande et d'affichage.....	7
G	
Gel.....	3
Générateur de chaleur, démontage du régulateur	20
Générateur de chaleur, montage du régulateur	5
Générateur de chaleur, raccordement du régulateur	6
H	
Habitation, démontage du régulateur.....	20
Habitation, montage du régulateur	4
M	
Marquage CE	4
Mise en service	7
Mitigeur de circuit chauffage, visualisation de l'état	14
Montage de la sonde extérieure VRC 693	5
Montage de la sonde extérieure VRC 9535	5
Montage du régulateur, générateur de chaleur.....	5
Montage du régulateur, habitation.....	4
Montage, régulateur dans l'habitation	4
Montage, sonde extérieure VRC 693	5
Montage, sonde extérieure VRC 9535	5
N	
Niveau réservé à l'installateur, changement de code d'accès	20
Nomenclature	4
P	
Point de rosée, réglage de la correction de sonde.....	14
Polarité	6
Pompe de charge, visualisation de l'état.....	15
Pompe de chauffage, visualisation de l'état.....	14
Pompe de circulation, visualisation de l'état.....	15
Pompe solaire, réinitialisation du temps de fonctionnement	17
Pompe solaire, visualisation de l'état	17
Pompe solaire, visualisation du temps de fonctionnement...	17
Prescriptions.....	3
R	
Raccordement de la sonde extérieure VRC 693	6
Raccordement de la sonde extérieure VRC 9535	6

Raccordement du régulateur au générateur de chaleur	6	S	Saisie des coordonnées	7
Raccordement du régulateur au système de ventilation	6	Sélection des modalités de relève de l'appareil de chauffage auxiliaire	10	
Rafraîchissement, réglage de la température de départ de consigne	12	Sélection du module d'extension, test d'actionneur	19	
Réglage de l'hystérésis, charge du ballon.....	16	Sélection du module d'extension, test de capteur.....	19	
Réglage de la correction de la charge du ballon tampon pour le circuit chauffage	10	Sonde de différence de température 1, visualisation de la valeur.....	19	
Réglage de la correction de sonde, point de rosée.....	14	Sonde de différence de température 2, visualisation de la valeur.....	19	
Réglage de la courbe de chauffage	13	Sonde de mesure pour le calcul du rendement solaire, visualisation de la valeur	17	
Réglage de la durée de charge maximale, ballon.....	16	Sonde de qualité de l'air, réglage de la valeur maximale....	19	
Réglage de la protection du circuit solaire	17	Sonde de température de stockage en bas de ballon, visualisation de la valeur	18	
Réglage de la puissance de sortie, appareil de chauffage auxiliaire	11	Sonde extérieure, emplacement d'installation	5	
Réglage de la surélévation de température	12	Spécification de la date de visite	7	
Réglage de la température d'arrêt du rafraîchissement.....	14	T	Température de départ système, visualisation de la valeur.....	10
Réglage de la température de confort.....	14	Test d'actionneur, sélection du module d'extension	19	
Réglage de la température de consigne du ballon, ballon d'eau chaude sanitaire	15	Test de capteur, sélection du module d'extension	19	
Réglage de la température de déclenchement du rafraîchissement.....	8	U	Utilisation conforme.....	3
Réglage de la température de départ de consigne de confort	12	V	Visualisation de l'état.....	11
Réglage de la température de départ de consigne de nuit (réduite).....	12	Mitigeur de circuit chauffage.....	14	
Réglage de la température de départ de consigne maximale	13	Pompe de charge du ballon.....	15	
Réglage de la température de départ de consigne minimale	12	Pompe de chauffage	14	
Réglage de la température de départ de consigne pour l'eau chaude sanitaire	17	Pompe de circulation	15	
Réglage de la température de départ de consigne, maximale	13	Pompe solaire.....	17	
Réglage de la température de départ de consigne, minimale	12	Visualisation de l'état de défaut.....	8	
Réglage de la température de départ de consigne, rafraîchissement.....	12	Visualisation de l'état de l'installation	8	
Réglage de la température de nuit (réduite).....	14	Visualisation de l'état de la vanne de zone	15	
Réglage de la température de retour de consigne.....	12	Visualisation de l'état des besoins en chaleur externes.....	14	
Réglage de la température du capteur.....	18	Visualisation de l'état du circuit chauffage	12	
Réglage de la température du mode de secours	9	Visualisation de l'état, régulation par différentiel de température	19	
Réglage de la température maximale	19	Visualisation de l'humidité ambiante	9	
Réglage de la température minimale	19	Visualisation de l'humidité ambiante actuelle.....	9	
Réglage de la température, confort.....	14	Visualisation de la pression d'eau	8	
Réglage de la température, de nuit.....	14	Visualisation de la température ambiante	15	
Réglage de la temporisation de la protection antigel	8	Visualisation de la température d'eau chaude en bas de ballon	16	
Réglage de la temporisation, pompe du ballon	16	Visualisation de la température d'eau chaude en haut de ballon.....	16	
Réglage du ballon	15	Visualisation de la température de chauffage en haut de ballon	17	
Réglage du chauffage continu.....	8	Visualisation de la température de départ de la piscine.....	12	
Réglage du débit, circuit solaire	17	Visualisation de la température de départ du circuit chauffage.....	12	
Réglage du délai de purge	18	Visualisation de la température de départ du circuit d'eau chaude.....	15	
Réglage du paramètre TE arrêt rafraîch.	14	Visualisation de la température de départ réelle du générateur de chaleur	11	
Réglage du paramètre TE démarr. rafraîch.	8	Visualisation de la température du capteur	17	
Réglage du point alternatif	9	Visualisation de la température en bas du ballon de chauffage.....	17	
Réglage du point de bivalence du chauffage	9	Visualisation de la température en bas du ballon tampon ..	16	
Réglage du point de bivalence pour l'eau chaude sanitaire ..	9	Visualisation de la température en haut du ballon tampon ..	16	
Réglage du seuil de coupure.....	12	Visualisation de la température réelle du circuit chauffage ..	12	
Réglage du temps de coupure, besoin d'eau chaude	16	Visualisation de la température réelle, ballon d'eau chaude sanitaire.....	15	
Réglage du type de circuit.....	11			
Régulation par différentiel de température, visualisation de l'état.....	19			
Réinitialisation du temps de fonctionnement, pompe solaire.....	17			
Remise	7			

Index

Visualisation de la valeur, sonde de différence de température 1	19
Visualisation de la valeur, sonde de différence de température 2	19
Visualisation de la valeur, sonde de mesure pour le calcul du rendement solaire.....	17
Visualisation de la valeur, sonde de température de stockage en bas de ballon.....	18
Visualisation de la valeur, température de départ système	10
Visualisation de la version logicielle	8
Visualisation des mesures des sondes de qualité d'air.....	19
Visualisation du débit actuel.....	18
Visualisation du point de rosée	9
Visualisation du point de rosée actuel.....	9
Visualisation du temps de fonctionnement, pompe solaire ...	17
Visualisation, état vanne de zone.....	15
Z	
Zone activée	14



0020196677_01 ■ 20.05.2015

VAILLANT GROUP FRANCE

"Le Technipole" ■ 8, Avenue Pablo Picasso

F-94132 Fontenay-sous-Bois Cedex

Téléphone 01 49 74 11 11 ■ Fax 01 48 76 89 32

Assistance technique 08 26 27 03 03 (0,15 EUR TTC/min) ■ Ligne Particuliers 09 74 75 74 75 (0,022 EUR TTC/min + 0,09 EUR TTC de mise en relation)

www.vaillant.fr

Vaillant Sàrl

Rte du Bugnon 43 ■ CH-1752 Villars-sur-Glâne

Tél. 026 409 72-10 ■ Fax 026 409 72-14

Service après-vente tél. 026 409 72-17 ■ Service après-vente fax 026 409 72-19

romandie@vaillant.ch ■ www.vaillant.ch

N.V. Vaillant S.A.

Golden Hopestraat 15 ■ B-1620 Drogenbos

Tel. 2 334 93 00 ■ Fax 2 334 93 19

Kundendienst 2 334 93 52 ■ Service après-vente 2 334 93 52

Klantendienst 2 334 93 52

info@vaillant.be ■ www.vaillant.be