

Pour l'installateur spécialisé

## Notice d'installation



### VR 900

Unité de communication

**BEfr, CHfr, FR**

Éditeur/fabricant

**Vaillant GmbH**

Berghauser Str. 40 ■ D-42859 Remscheid  
Telefon 021 91 18-0 ■ Telefax 021 91 18-28 10  
info@vaillant.de ■ www.vaillant.de

 **Vaillant**

# Sommaire

<b>Sommaire</b>	<b>8</b>	<b>Mise hors service.....</b>	<b>10</b>
<b>1 Sécurité.....</b>	<b>3</b>	8.1 Démontage de l'unité de communication.....	10
1.1 Utilisation conforme .....	3	8.2 Recyclage et mise au rebut .....	10
1.2 Consignes générales de sécurité .....	3	<b>9 Service après-vente.....</b>	<b>10</b>
1.3 Prescriptions (directives, lois, normes).....	4	<b>10 Caractéristiques techniques.....</b>	<b>10</b>
1.4 Marquage CE.....	5		
<b>2 Remarques relatives à la documentation .....</b>	<b>6</b>		
2.1 Respect des documents complémentaires applicables .....	6		
2.2 Conservation des documents .....	6		
2.3 Validité de la notice.....	6		
<b>3 Description du produit .....</b>	<b>6</b>		
3.1 Indications sur la plaque signalétique.....	6		
3.2 Structure de l'unité de communication.....	6		
<b>4 Montage .....</b>	<b>7</b>		
4.1 Contrôle du contenu de la livraison.....	7		
4.2 Contrôle des conditions de montage et d'installation .....	7		
4.3 Fixation de l'unité de communication sur le mur.....	7		
<b>5 Exécution de l'installation électrique.....</b>	<b>7</b>		
5.1 Raccordement de l'unité de communication à l'eBUS.....	8		
<b>6 Mise en fonctionnement.....</b>	<b>8</b>		
6.1 Connexion de l'unité de communication à Internet .....	8		
6.2 Mise en fonctionnement de l'unité de communication par le biais du réseau local sans fil WLAN .....	9		
6.3 Mise en fonctionnement de l'unité de communication par le biais du réseau local LAN.....	9		
<b>7 Remise à l'utilisateur.....</b>	<b>9</b>		

## 1 Sécurité

### 1.1 Utilisation conforme

Une utilisation incorrecte ou non conforme peut présenter un danger pour la vie et la santé de l'utilisateur ou d'un tiers, mais aussi endommager l'appareil et d'autres biens matériels.

L'unité de communication VR 900 sert à commander votre système. L'unité de communication s'utilise avec une connexion Internet à haut débit (DSL) ou une clé USB de réseau local sans fil WLAN et un routeur.

L'utilisation conforme suppose :

- le respect des notices d'emploi, d'installation et de maintenance du produit ainsi que des autres composants de l'installation
- le respect de toutes les conditions d'inspection et de maintenance qui figurent dans les notices.

Cet appareil peut être utilisé par des enfants âgés d'au moins 8 ans ainsi que des personnes qui ne sont pas en pleine possession de leurs capacités physiques, sensorielles ou mentales, ou encore qui manquent d'expérience ou de connaissances, à condition qu'elles

aient été formées pour utiliser l'appareil en toute sécurité, qu'elles comprennent les risques encourus ou qu'elles soient correctement encadrées. Les enfants ne doivent pas jouer avec cet appareil. Le nettoyage et l'entretien courant de l'appareil ne doivent surtout pas être effectués par des enfants sans surveillance.

Toute utilisation autre que celle décrite dans la présente notice ou au-delà du cadre stipulé dans la notice sera considérée comme non conforme. Toute utilisation directement commerciale et industrielle sera également considérée comme non conforme.

#### **Attention !**

Toute utilisation abusive est interdite.

### 1.2 Consignes générales de sécurité

#### 1.2.1 Danger en cas de qualification insuffisante

Le montage, le démontage, l'installation, la mise en fonctionnement, la maintenance, la réparation et la mise hors service doivent être exclusivement effectués par un installateur spécialisé suffisamment qualifié pour ces opérations. L'installateur spécialisé est tenu de

# 1 Sécurité

se conformer à l'ensemble des notices fournies avec le produit, de travailler conformément à l'état actuel de la technique et de respecter l'ensemble des directives, des normes, des règlements et autres prescriptions en vigueur.

## 1.2.2 Danger de mort par électrocution

- ▶ N'utilisez surtout pas de câble de raccordement au secteur, de prise de secteur endommagée, ou encore de prise murale mal fixée.
- ▶ Ne touchez pas le câble de raccordement au secteur avec les mains mouillées et ne tirez pas sur le câble pour le débrancher.
- ▶ Ne pliez pas le câble de raccordement au secteur.

## 1.3 Prescriptions (directives, lois, normes)

### 1.3.1 Exigences concernant les câbles

- ▶ Pour le câblage, utilisez des câbles habituellement disponibles dans le commerce.
- ▶ Faites cheminer les fréquences bus séparément à partir d'une longueur de 10 m.

## Exigences concernant les câbles

Ligne à très basse tension (ligne de bus) – longueur	≤ 125 m
Ligne à très basse tension (ligne de bus) – section	≥ 0,75 mm <sup>2</sup>
Ligne Ethernet (réseau local LAN)	Cat. 5 minimum
Câble USB – longueur	≤ 100 cm

### 1.3.2 Prescriptions (directives, lois, normes)

#### Validité: Belgique

L'installation doit être conforme aux textes réglementaires selon les règles et directives en vigueur de l'AREI.

#### Validité: Suisse

En Suisse, les directives de l'association électrotechnique suisse, ASE (Association Suisse des Electriciens), doivent être respectées.

#### Validité: France

Observez les lois, normes, directives et règlements nationaux.

## 1.4 Marquage CE



Le marquage CE atteste que les appareils sont conformes aux exigences élémentaires des directives applicables, conformément à la plaque signalétique.

La déclaration de conformité est disponible chez le fabricant.

## 2 Remarques relatives à la documentation

### 2 Remarques relatives à la documentation

#### 2.1 Respect des documents complémentaires applicables

- Conformez-vous impérativement à toutes les notices d'utilisation et d'installation qui accompagnent les composants de l'installation.

#### 2.2 Conservation des documents

- Remettez cette notice et l'ensemble des documents complémentaires applicables à l'utilisateur.

#### 2.3 Validité de la notice




Cette notice s'applique exclusivement aux modèles suivants :


#### Référence d'article - produit

VR 900	0020197117
--------	------------

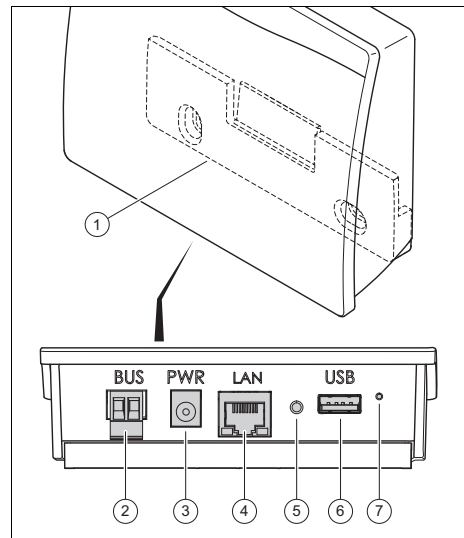
## 3 Description du produit

### 3.1 Indications sur la plaque signalétique

Indication sur la plaque signalétique	Signification
	→ Chap. « Marquage CE »
	→ Chap. « Recyclage et mise au rebut »
VR 900	Désignation du produit
V	Tension secteur
A	Consommation électrique
	Indice/classe de protection

Indication sur la plaque signalétique	Signification
 21073700201168840908005011N8	Code-barres avec numéro de série, Référence d'article correspondant aux 7e à 16e caractères

### 3.2 Structure de l'unité de communication



- |   |   |
|---|---|
| 1 Support mural                                   | 4 LAN (connexion réseau)                          |
| 2 BUS (connexion avec les appareils de chauffage) | 5 LED   |
| 3 PWR (port pour module d'alimentation)           | 6 USB (port pour clé USB de réseau sans fil WLAN) |
|   | 7 Bouton de réinitialisation                      |

## 4 Montage

### 4.1 Contrôle du contenu de la livraison

- Vérifiez que le contenu de la livraison est complet.

Nombre	Désignation
1	Unité de communication
1	Sachet de vis et de chevilles
1	Carte supplémentaire
1	Carte d'identification
1	Câble de raccordement au secteur avec prise de secteur
1	Câble Ethernet (2 m)

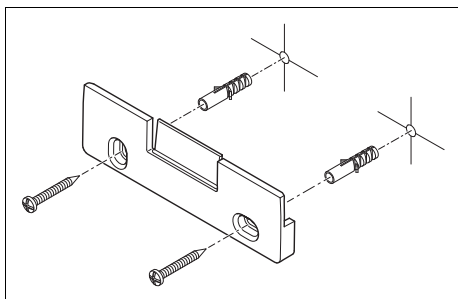
### 4.2 Contrôle des conditions de montage et d'installation

1. Tenez bien compte des dimensions de l'unité de communication pour le choix du lieu d'installation.

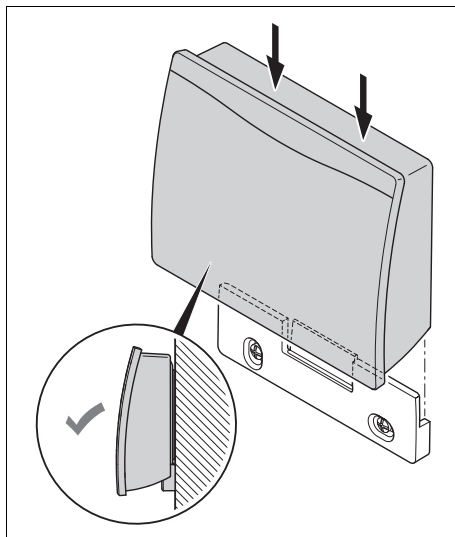
Caractéristiques techniques  
(→ page 10)

2. Vérifiez qu'il y a bien une connexion Internet à haut débit (DSL).

### 4.3 Fixation de l'unité de communication sur le mur



1. Fixez le support mural sur le mur comme indiqué sur l'illustration.



2. Connectez l'unité de communication au support mural comme indiqué sur l'illustration.

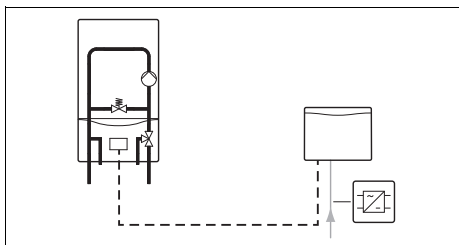
## 5 Exécution de l'installation électrique

- Utilisez exclusivement les interfaces (→ page 4) repérées par la mention BUS ou eBUS pour brancher la ligne eBUS sur le système eBUS.

# 6 Mise en fonctionnement

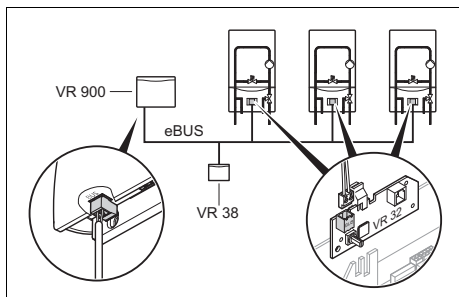
## 5.1 Raccordement de l'unité de communication à l'eBUS

### 5.1.1 Raccordement de l'unité de communication au générateur de chaleur



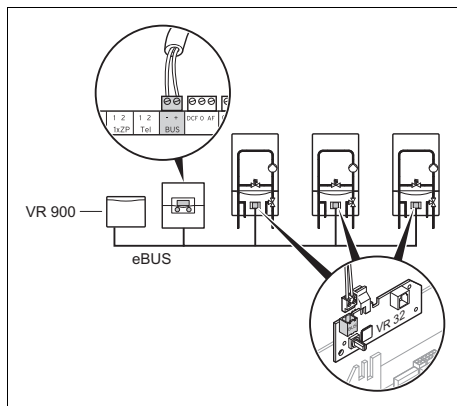
- Raccordez l'unité de communication (emplacement BUS) au générateur de chaleur (port BUS) par le biais de deux câbles.

### 5.1.2 Raccordement de l'unité de communication à des générateurs de chaleur indépendants



1. Installez le coupleur de bus VR 32.
2. Établissez une connexion entre tous les coupleurs de bus.
3. Raccordez l'unité de communication à la fréquence bus.
4. Raccordez le module d'alimentation eBUS VR 38 à la fréquence bus.
5. Réglez les adresses des coupleurs de bus par le biais du commutateur d'adressage (→ notice d'installation VR 32).

### 5.1.3 Raccordement de l'unité de communication au régulateur système pour une configuration en cascade



1. Installez le coupleur de bus VR 32.
2. Installez le régulateur système.
3. Établissez une connexion entre tous les coupleurs de bus.
4. Raccordez l'unité de communication et le boîtier de gestion à la fréquence bus.
5. Réglez les adresses des coupleurs de bus par le biais du commutateur d'adressage (→ notice d'installation VR 32).

# 6 Mise en fonctionnement

## 6.1 Connexion de l'unité de communication à Internet

### 6.1.1 Établissement de la connexion au réseau local LAN

- Branchez le câble Ethernet sur l'unité de communication (port LAN) et sur un port du réseau local (par ex. routeur).



## 6.1.2 Connexion au réseau local sans fil WLAN



### Remarque

Contactez le service client pour obtenir des informations sur les clés USB de réseau local sans fil WLAN homologuées.

**Conditions:** Clé USB WLAN (accessoire) présente

- ▶ Branchez la clé USB WLAN dans le port USB de l'unité de communication.

## 6.2 Mise en fonctionnement de l'unité de communication par le biais du réseau local sans fil WLAN

**Conditions:** Clé USB de réseau local sans fil WLAN branchée

- ▶ Branchez le câble de raccordement au secteur sur l'unité de communication (port PWR) et mettez la prise de secteur dans une prise murale.
  - ◀ Un contrôle de connectivité s'effectue.
- ▶ Faites en sorte que l'utilisateur télécharge l'application correspondante dans l'App Store®/Google play® avec un smartphone ou une tablette.
- ▶ Invitez l'utilisateur à lancer l'application sur son smartphone/sa tablette.
- ▶ Veillez à ce que l'utilisateur suive bien les consignes qui figurent dans l'application.

## 6.3 Mise en fonctionnement de l'unité de communication par le biais du réseau local LAN

1. Branchez le câble de raccordement au secteur dans l'unité de communication (port PWR) et mettez la prise de secteur dans une prise murale.
2. Vérifiez que la connexion réseau est bien établie en regardant la DEL.

## 1 / 2

LED: Jaune (pas de connexion)

- ▶ Informez l'utilisateur qu'il faut adapter la configuration du routeur.

## 2 / 2

LED: bleu

Connexion réseau établie.

3. Faites en sorte que l'utilisateur télécharge l'application correspondante dans l'App Store®/Google play® avec un smartphone ou une tablette.
4. Invitez l'utilisateur à lancer l'application sur son smartphone/sa tablette.
5. Veillez à ce que l'utilisateur suive bien les consignes données par l'application.

## 7 Remise à l'utilisateur

- ▶ Formez l'utilisateur de l'appareil aux manipulations et au fonctionnement de son unité de communication.
- ▶ Informez l'utilisateur de l'existence de l'application dédiée à l'unité de communication disponible sur l'App Store®/Google play®.
- ▶ Remettez-lui tous les documents et notices relatifs à l'appareil qui lui sont destinés et qui devront être conservés.
- ▶ Répondez à ses questions si nécessaire.
- ▶ Attirez notamment son attention sur les consignes de sécurité qu'il doit respecter.
- ▶ Signalez à l'utilisateur qu'il doit disposer d'une connexion Internet sans limitation de volume de données ou de durée, faute de quoi il pourrait encourir des frais supplémentaires.

## 8 Mise hors service

### 8 Mise hors service

#### 8.1 Démontage de l'unité de communication

1. Débranchez toutes les connexions.
2. Retirez l'unité de communication du support mural.
3. Dévissez les vis du support mural.
4. Retirez le support mural du mur.

#### 8.2 Recyclage et mise au rebut



Si le produit porte ce symbole, cela signifie qu'il ne doit pas être jeté avec les déchets ménagers lorsqu'il n'est plus utilisable.

- Ce produit doit être remis à un point de collecte pour le recyclage des appareils électriques ou électroniques.

Pour obtenir de plus amples informations sur les points de collecte des appareils électriques et électroniques, adressez-vous à votre commune, votre communauté d'agglomération ou à votre entreprise de collecte des déchets.

## 9 Service après-vente

**Validité:** Belgique

N.V. Vaillant S.A.  
Golden Hopestraat 15  
B-1620 Drogenbos

**Belgien, Belgique, België**

Service après-vente: 2 334 93 52

**Validité:** Suisse

Vaillant Sàrl  
Rte du Bugnon 43  
CH-1752 Villars-sur-Glâne  
**Schweiz, Svizzera, Suisse**

Service après-vente tél.: 026 409 72-17

Service après-vente fax: 026 409 72-19

**Validité:** France

Les coordonnées de notre service après-vente sont indiquées au verso ou sur le site [www.vaillant.fr](http://www.vaillant.fr).

## 10 Caractéristiques techniques

Tension de service alternative	100 ... 240 V
Fréquence du réseau	50/60 Hz
Puissance absorbée (moyenne)	2,4 W
Intensité max. en sortie de l'interface USB	500 mA
Température ambiante maximale	50 °C
Ligne à très basse tension (ligne de bus) – section	≥ 0,75 mm <sup>2</sup>
Ligne Ethernet (réseau local LAN)	Cat. 5 minimum
Hauteur	98 mm
Largeur	123 mm
Profondeur	38 mm
Type de protection	IP 20
Classe de protection	II
Niveau de pollution admissible de l'environnement	normal



0020140085\_04 ■ 18.03.2015

**N.V. Vaillant S.A.**

Golden Hopestraat 15 ■ B-1620 Drogenbos

Tel. 2 334 93 00 ■ Fax 2 334 93 19

Kundendienst 2 334 93 52 ■ Service après-vente 2 334 93 52

Klantendienst 2 334 93 52

info@vaillant.be ■ www.vaillant.be

**Vaillant Sàrl**

Rte du Bugnon 43 ■ CH-1752 Villars-sur-Glâne

Tél. 026 409 72-10 ■ Fax 026 409 72-14

Service après-vente tél. 026 409 72-17 ■ Service après-vente fax 026 409 72-19

romandie@vaillant.ch ■ www.vaillant.ch

**VAILLANT GROUP FRANCE**

"Le Technipole" ■ 8, Avenue Pablo Picasso

F-94132 Fontenay-sous-Bois Cedex

Téléphone 01 49 74 11 11 ■ Fax 01 48 76 89 32

Assistance technique 08 26 27 03 03 (0,15 EUR TTC/min) ■ Ligne Particuliers 09 74 75 74 75 (0,022 EUR

TTC/min + 0,09 EUR TTC de mise en relation)

www.vaillant.fr