

Notice d'utilisation et d'installation

Répéteur

VR 52

BE (fr), FR

Éditeur/constructeur

Vaillant GmbH

Berghauser Str. 40 || D-42859 Remscheid
Tel. +49 21 91 18-0 || Fax +49 21 91 18-2810
info@vaillant.de || www.vaillant.de



Sommaire

1	Sécurité	4
1.1	Utilisation conforme	4
1.2	Consignes générales de sécurité.....	6
2	Remarques relatives à la documentation	9
2.1	Respect des documents complémentaires applicables	9
2.2	Conservation des documents.....	9
2.3	Validité de la notice	10
3	Description du système et du produit	10
3.1	Composants du système ambiSENSE	10
3.2	Structure de l'appareil	12
3.3	Mode radio	14
3.4	Séquences de clignotement de la DEL de signal	15
3.5	Limite du rapport cyclique.....	18
3.6	Marquage CE	20
4	Intégration dans le système ambiSENSE	21
4.1	Initialisation	21
5	Fonctionnement	23
5.1	Instruction non validée	23
6	Dépannage	24
6.1	Instruction non validée	24
6.2	Retour aux réglages d'usine.....	25

7	Mise hors service	27
7.1	Mise hors service de l'appareil.....	27
7.2	Recyclage et mise au rebut	27
8	Service après-vente	28
9	Caractéristiques techniques	28



1 Sécurité

1.1 Utilisation conforme

Toute utilisation incorrecte ou non conforme risque d'endommager l'appareil et d'autres biens matériels.

Le répéteur sert à augmenter la portée de la passerelle Internet **ambiSENSE**.

L'utilisation conforme suppose :

- le respect des notices d'emploi, d'installation et de maintenance du produit ainsi que des autres composants de l'installation
- une installation et un montage conformes aux critères d'homologation du produit et du système
- le respect de toutes les conditions d'inspection et de maintenance qui figurent dans les notices.

Cet appareil peut être utilisé par des enfants âgés d'au moins 8 ans ainsi que des personnes qui ne sont pas en pleine



possession de leurs capacités physiques, sensorielles ou mentales, ou encore qui manquent d'expérience ou de connaissances, à condition qu'elles aient été formées pour utiliser l'appareil en toute sécurité, qu'elles comprennent les risques encourus ou qu'elles soient correctement encadrées. Les enfants ne doivent pas jouer avec cet appareil. Le nettoyage et l'entretien courant de l'appareil ne doivent surtout pas être effectués par des enfants sans surveillance.

L'utilisation conforme de l'appareil intègre, en outre, l'installation conforme à la classe IP.

Toute utilisation autre que celle décrite dans la présente notice ou au-delà du cadre stipulé dans la notice sera considérée comme non conforme. Toute utilisation directement commerciale et industrielle sera également considérée comme non conforme.



Attention !

Toute utilisation abusive est interdite.

1.2 Consignes générales de sécurité

1.2.1 Danger en cas d'erreur de manipulation

Toute erreur de manipulation présente un danger pour vous-même, pour des tiers et peut aussi provoquer des dommages matériels.

- Lisez soigneusement la présente notice et l'ensemble des documents complémentaires applicables, et tout particulièrement le chapitre « Sécurité » et les avertissements.
- N'exécutez que les tâches pour lesquelles la présente notice d'utilisation fournit des instructions.



1.2.2 Risque de dommages matériels en cas de conditions environnantes inadaptées !

Le système électronique risque de subir des dommages si le produit est installé dans un environnement inadapté.

- Installez le produit uniquement dans des locaux secs et non poussiéreux.
- Faites en sorte que le produit ne soit pas exposé en permanence au rayonnement solaire ou à la chaleur et à ce qu'il soit à l'abri des vibrations et des contraintes mécaniques.

1.2.3 Risque de dommages matériels en cas de prise inadaptée !

- Branchez le produit uniquement dans des prises fixes avec terre, et non dans des blocs multiprises et n'utilisez pas de rallonge.



1.2.4 Risque de dommages matériels sous l'effet de la foudre et d'une surtension !

- N'installez pas le produit en cas d'orage.
- Débranchez le produit du réseau électrique en cas d'orage.

1.2.5 Risque de dommages matériels du fait de l'absence d'interrupteur marche/arrêt !

Le produit est dépourvu d'interrupteur marche/arrêt et il faut donc pouvoir le débrancher du réseau électrique à tout moment.

- Branchez le produit dans une prise aisément accessible.

1.2.6 Prescriptions (directives, lois, normes)

- ▶ Veuillez respecter les prescriptions, normes, directives et lois en vigueur dans le pays.

2 Remarques relatives à la documentation

2.1 Respect des documents complémentaires applicables

- ▶ Conformez-vous impérativement à toutes les notices d'utilisation et d'installation qui accompagnent les composants de l'installation.

2.2 Conservation des documents

- ▶ Conservez soigneusement cette notice ainsi que tous les autres documents complémentaires applicables pour pouvoir vous y référer ultérieurement.

2.3 Validité de la notice

Cette notice s'applique exclusivement aux modèles suivants :

Produit		Référence d'article
VR 52	Belgique	0020247924
	France	0020247924

3 Description du système et du produit

3.1 Composants du système **ambiSENSE**

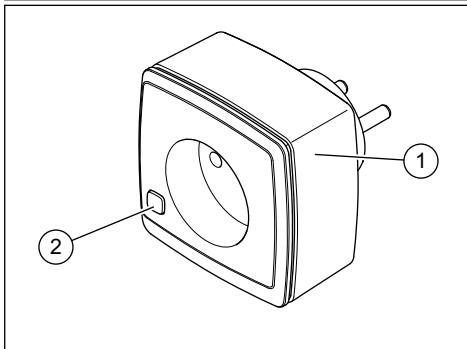
Ce produit fait partie de la solution de climatisation individuelle **ambiSENSE** et communique par ondes radio. Tous les produits de la solution de climatisation individuelle **ambiSENSE** peuvent être configurés avec un smartphone grâce à l'application **multiMATIC**.

Le répéteur **ambiSENSE** permet d'augmenter la portée de la passerelle Internet VR 920 afin de permettre à tous les appareils **ambiSENSE** de se connecter et de communiquer dans l'ensemble du logement ou de la maison. Si vous utilisez des appareils **ambiSENSE** hors de la portée directe de la passerelle Internet VR 920, par ex. dans une cave ou dans le grenier de la maison, le répéteur **ambiSENSE** relaie les instructions vers ces appareils par ondes radio. Vous pouvez utiliser plusieurs répéteurs **ambiSENSE** dans un même système **ambiSENSE**.

La procédure d'initialisation est simple et permet au produit de se connecter à la passerelle Internet VR 920.

3.2 Structure de l'appareil

Validité: Belgique OU France



- 1 Répéteur
- 2 Bouton du système

3.3 Mode radio

La transmission radio passe par un canal non exclusif. On ne peut donc pas exclure des anomalies de fonctionnement. Il peut notamment s'agir de parasites provoqués par des processus de commutation, des moteurs électriques ou des appareils électriques défectueux.

La portée à l'intérieur d'un bâtiment peut varier fortement par rapport à la portée à l'extérieur. Outre la puissance d'émission et les caractéristiques de réception des récepteurs, les conditions environnantes (humidité de l'air) et la configuration du bâtiment peuvent avoir une forte incidence.

3.4 Séquences de clignotement de la DEL de signal

Séquence de clignotement	Signification	Explication/opération requise
Bref signal clignotant de couleur orange	Transmission radio/ tentative d'émission/ transmission de données	Attendez que la transmission se termine.
1x signal fixe prolongé de couleur verte	Procédure confirmée	Vous pouvez poursuivre les opérations.
1x signal fixe prolongé de couleur rouge	Échec de la procédure ou limite du rapport cyclique atteinte	Refaites une tentative.

Séquence de clignotement	Signification	Explication/ opération requise
Bref signal clignotant de couleur orange (toutes les 10 s)	Mode d'initialisation activé	Saisissez les chiffres de la référence de l'appareil à titre de confirmation.
3x signal clignotant prolongé de couleur rouge	Produit défectueux	Relevez l'affichage de votre application ou adressez-vous à votre revendeur.

3 Description du système et du produit

Séquence de clignotement	Signification	Explication/ opération requis
1x signal fixe de couleur orange et 1x signal fixe de couleur verte (après branchement dans la prise)	Affichage de test	Une fois que l'affichage de test disparaît, vous pouvez poursuivre les opérations.
Signal clignotant prolongé et bref de couleur orange (alternativement)	Mise à jour du logiciel de l'appareil (OTAU = Over the Air Update)	La nouvelle version du logiciel est en train de se charger. (Durée : 12 h max.) Le produit reste totalement opérationnel dans l'intervalle.

3.5 Limite du rapport cyclique

La limite du rapport cyclique a trait à la limitation réglementaire de la durée d'émission des appareils qui fonctionnent à une fréquence de 868 MHz. Ce règlement sert à garantir le bon fonctionnement des appareils qui utilisent une fréquence de 868 MHz. En l'occurrence, au vu de la bande de fréquence de 868 MHz utilisée par le produit, la durée d'émission maximale d'un appareil est de 1 % par heure (c'est-à-dire de 36 secondes en l'espace de 1 heure). Le produit est conforme à cette directive.

La limite du rapport cyclique n'est, en principe, pas atteinte au cours du fonctionnement normal. Dans certains cas, par ex. lors de la mise en fonctionnement ou de la réinstallation d'un système, ce seuil risque d'être atteint du fait de la multiplication des processus d'initialisation qui génèrent de nombreuses ondes radio. En cas de

3 Description du système et du produit

dépassement de la Duty Cycle Limit, la DEL de signal s'allume longuement 1 fois en rouge. Cela peut signaler un dysfonctionnement temporaire du produit. Au bout de quelques instants (1 h max.), le produit se remet à fonctionner.

3.6 Marquage CE



Le marquage CE atteste que les produits satisfont aux exigences de base des directives applicables conformément à la plaque signalétique.

Le fabricant atteste que le type d'installation de radiocommunication décrit dans la présente notice est conforme à la directive 2014/53/UE. Le texte de la déclaration de conformité CE figure dans son intégralité à l'adresse Internet suivante :
<http://www.vaillant-group.com/doc/doc-radio-equipment-directive/>.

4 Intégration dans le système ambiSENSE

4.1 Initialisation

Pour que le répéteur **ambiSENSE** puisse s'intégrer au système **ambiSENSE** et communiquer avec les autres appareils

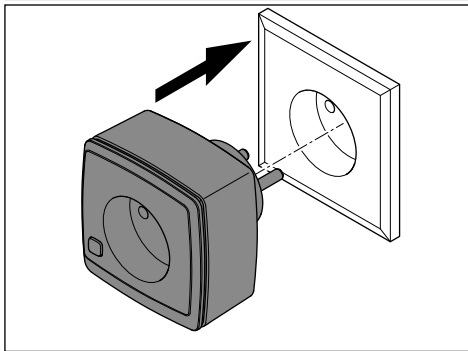
ambiSENSE, il faut commencer par l'initialiser, de sorte qu'il se connecte à la passerelle Internet VR 920. Pour cela, il faut d'abord configurer la passerelle Internet VR 920 par le biais de l'appli **multiMATIC** afin de pouvoir utiliser les appareils **ambiSENSE** dans le système.

Pour initialiser le produit dans un deuxième temps, servez-vous de l'appli **multiMATIC**.

- Ouvrez l'appli **multiMATIC** sur le smartphone.
- Sélectionnez les **paramètres** en bas à droite.
- Sélectionnez **ambiSENSE**.

- Sélectionnez **Ajouter répéteur**.
- Suivez les consignes du guide d'installation.

Validité: Belgique OU France



- Branchez le produit dans la prise.
- Si le guide d'installation de l'application le demande, saisissez les chiffres de la référence de l'appareil (SGTIN = Serialised Global Trade Item Number) dans

l'application à titre de confirmation ou scannez le code QR avec le smartphone.



Remarque

La référence de l'appareil et le code QR figurent sur l'étiquette jointe, mais aussi sur le produit.

- ▶ Attendez que la procédure d'initialisation se termine.
 - La DEL de signal devient verte fixe. La procédure d'initialisation s'est correctement déroulée.
 - La DEL de signal devient rouge fixe. La procédure d'initialisation a échoué. Refaites une tentative.

5 Fonctionnement

5.1 Instruction non validée

Une fois le produit rebranché dans une prise ou l'alimentation secteur rétablie, le produit effectue un autotest/un redémarrage.

rage (env. 2 s). La DEL émet un court signal clignotant de couleur orange et verte (signal de test de la DEL). Si un défaut se produit, la DEL se met à clignoter. En présence d'un défaut, l'autotest recommence. Le produit ne fonctionne donc pas normalement. Si aucun défaut ne se produit pendant l'autotest, le produit émet un message radio contenant ses informations d'état.

6 Dépannage

6.1 Instruction non validée

À partir du moment où il y a au moins un récepteur qui ne valide pas l'instruction, la DEL de signal devient rouge fixe à la fin du processus de transmission défectueux. Une erreur de transmission peut s'expliquer par une anomalie due à l'une des causes suivantes :

- Récepteur inaccessible

- Récepteur pas en mesure d'exécuter l'instruction (défaillance de charge, etc.)
- Récepteur défectueux

6.2 Retour aux réglages d'usine

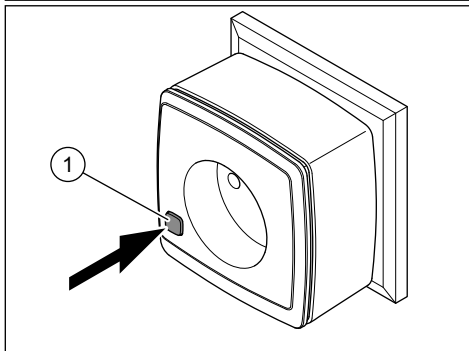


Remarque

Tous les réglages sont alors perdus.

1. Débranchez le produit de la prise.

Validité: Belgique OU France



- ▶ Rebranchez le produit dans la prise. Appuyez simultanément sur la touche du système **(1)** pendant 4 secondes, jusqu'à ce que la DEL de signal se mette à clignoter rapidement en orange.
2. Relâchez le bouton du système.

3. Appuyez à nouveau sur le bouton du système pendant 4 s, jusqu'à ce que la DEL de signal s'allume en vert.
4. Relâchez la touche du système pour finaliser la restauration des réglages d'usine.
 - Le produit redémarre.

7 Mise hors service

7.1 Mise hors service de l'appareil

1. Supprimez le produit dans l'application **multiMATIC**.
2. Débranchez le produit de la prise.

7.2 Recyclage et mise au rebut



- Si le produit porte ce symbole :
- Dans ce cas, ne jetez pas le produit avec les ordures ménagères.

- Éliminez le produit auprès d'un point de collecte d'équipements électriques et électroniques usagés.



Si le produit renferme des piles qui portent ce symbole, cela signifie que les piles peuvent contenir des substances nocives ou polluantes.

- Dans ce cas, déposez les piles dans un point de collecte de piles usagées.

8 Service après-vente

Les coordonnées de notre service client figurent sur notre site Internet.

9 Caractéristiques techniques

Paramètre	Valeur
Tension d'alimentation	230 V AC/50 Hz

8 Caractéristiques techniques

Paramètre	Valeur
Consommation électrique	≤ 16 A
Puissance absorbée en mode veille	$< 0,3$ W
Classe de protection	I
Type de protection	IP 20
Degré de pollution	2
Température ambiante admissible	-10 ... 35 °C
Hauteur	70 mm (2,76 in)
Largeur	70 mm (2,76 in)
Profondeur	39 mm (1,54 in)
Poids	154 g (5,43 oz)
Fréquence de transmission	868,0 - 868,6 MHz
Puissance d'émission maximale	< 25 mW

Paramètre	Valeur
Catégorie de récepteur	SRD category 2
Portée en champ libre	400 m (1.312 ft – 4 in)
Rapport cyclique	< 1% par h
Tension de choc mesurée	2.500 V



0020249213_01

Fournisseur

N.V. Vaillant S.A.

Golden Hopestraat 15 ■ B-1620 Drogenbos

Tel. 2 3349300 ■ Fax 2 3349319

Kundendienst / Service après-vente / Klantendienst 2 3349352

info@vaillant.be ■ www.vaillant.be

VAILLANT GROUP FRANCE

„Le Technipole“ ■ 8, Avenue Pablo Picasso

F-94132 Fontenay-sous-Bois Cedex

Téléphone 01 49741111 ■ Fax 01 48768932

Assistance technique 08 26 270303 (0,15 EUR TTC/min) ■

Ligne Particuliers 09 74757475 (0,022 EUR TTC/min +

0,09 EUR TTC de mise en relation) www.vaillant.fr

© Ces notices relèvent de la législation relative aux droits d'auteur et toute reproduction ou diffusion, qu'elle soit totale ou partielle, nécessite l'autorisation écrite du fabricant.

Sous réserve de modifications techniques.

0020249213_01 BEfrFR 082017